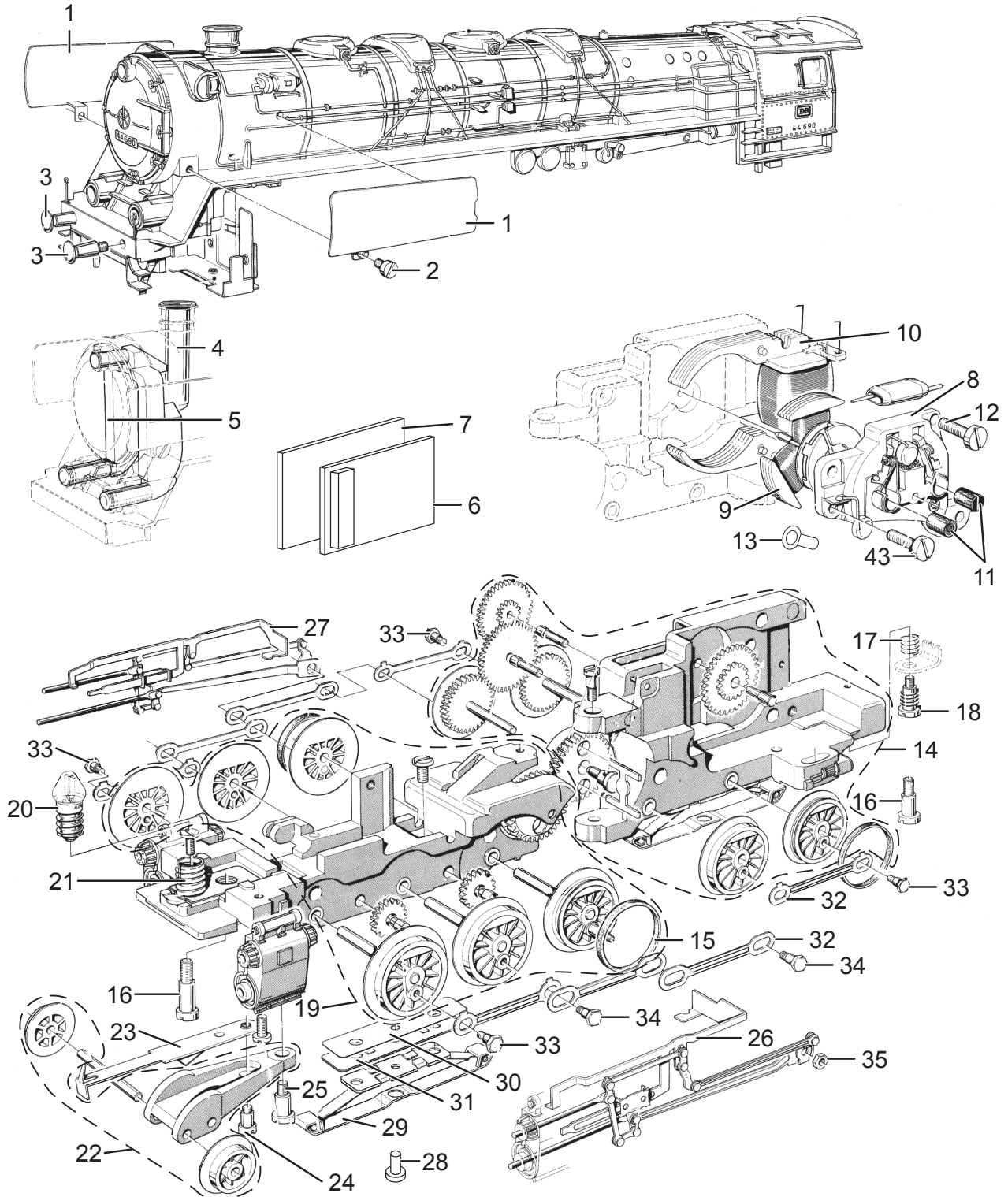
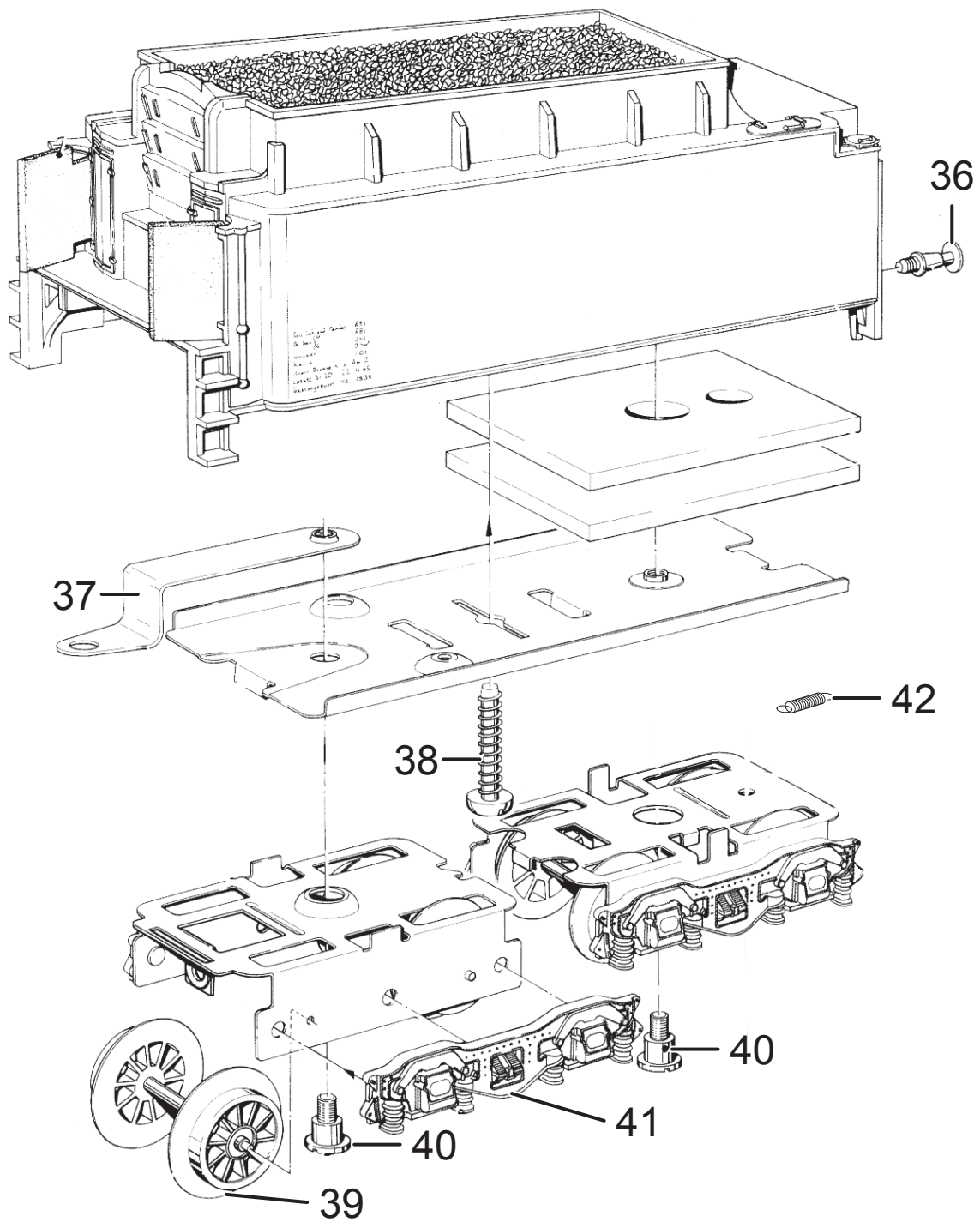


Einzelteile der Lokomotive 30470



Einzelteile der Lokomotive 30470



Details der Darstellung können von dem Modell abweichen.

Einzelteile der Lokomotive 30470

Lfd. Nr.	Benennung	Bestell-Nr.	Lfd. Nr.	Benennung	Bestell-Nr.
Dampflokomotive DB BR44			Dampflokomotive Litra N, DSB		
1	Windleitbleche	E188 836	1	Windleitbleche	E188 836
2	Schraube	E785 050	2	Schraube	E785 050
3	Puffer	E761 070	3	Puffer	E297 788
4	Dampfentwickler	E600 250	4	Dampfentwickler	E600 250
5	Lichtkörper	E206 320	5	Lichtkörper	E224 410
6	Decoder	297 904	6	Decoder	297 959
7	Halteplatte	E405 040	7	Halteplatte	E405 040
8	Motorschild	E210 881	8	Motorschild	E210 881
9	Anker	E214 118	9	Anker	E214 118
10	Feldmagnet	E210 882	10	Feldmagnet	E210 882
11	Graphitbürste	E601 460	11	Graphitbürste	E601 460
12	Schraube	E785 600	12	Schraube	E785 600
13	Lötfahne	E212 230	13	Lötfahne	E212 230
14	Treibgestell hinten	E205 810	14	Treibgestell hinten	E221 620
15	Haftreifen	7 153	15	Haftreifen	7 153
16	Schraube	E753 020	16	Schraube	E753 020
17	Druckfeder	E765 620	17	Druckfeder	E765 620
18	Schraube	E753 520	18	Schraube	E753 520
19	Treibgestell vorn	—	19	Treibgestell vorn	—
20	Glühlampe hell	E600 080	20	Glühlampe hell	E600 080
21	Steckfassung	E307 179	21	Lampenfassung	E307 179
22	Laufgestell	E203 520	22	Laufgestell	E221 760
23	Kupplung	E203 810	23	Kupplung	E203 810
24	Schraube	E753 010	24	Schraube	E753 010
25	Schraube	E753 000	25	Schraube	E753 000
26	Gestänge links	E206 070	26	Gestänge links	E221 740
27	Gestänge rechts	E206 050	27	Gestänge rechts	E221 700
28	Schraube	E756 100	28	Schraube	E756 100
29	Schleifer	7 175	29	Schleifer	7 175
30	Unterlage	E206 310	30	Unterlage	E206 310
31	Kontaktplatte	E206 280	31	Kontaktplatte	E206 280
32	Kuppelstangen	E298 904	32	Kuppelstangen	E298 914
33	Sechskantansatzschraube	E755 030	33	Sechskantansatzschraube	E755 030
34	Sechskantansatzschraube	E755 050	34	Sechskantansatzschraube	E755 050
35	Mutter	E757 010	35	Mutter	E757 010
36	Puffer	E761 240	36	Puffer	E761 240
37	Zugstange	E205 660	37	Zugstange	E205 660
38	Schraube	E785 930	38	Schraube	E785 930
39	Radsatz	E700 050	39	Radsatz	E700 050
40	Schraube	E755 020	40	Schraube	E755 020
41	Seitenteil	E203 910	41	Seitenteil	E221 530
42	Zugfeder	E765 500	42	Zugfeder	E765 500
43	Schraube	E784 820	43	Schraube	E784 820
	Kupplung	E701 540		Kupplung	E701 540

Hinweis: Einige Teile werden nur ohne oder mit anderer Farbgebung angeboten.

Teile, die hier nicht aufgeführt sind, können nur im Rahmen einer Reparatur im Märklin Reparatur-Service repariert werden.