

Modell eines Schiebewandwagens

Drehgestelle verstellbar für kleineres Lichtraum-Profil

Truck is adjustable for lower clearance

Bogies réglables pour gabarit de taille réduite

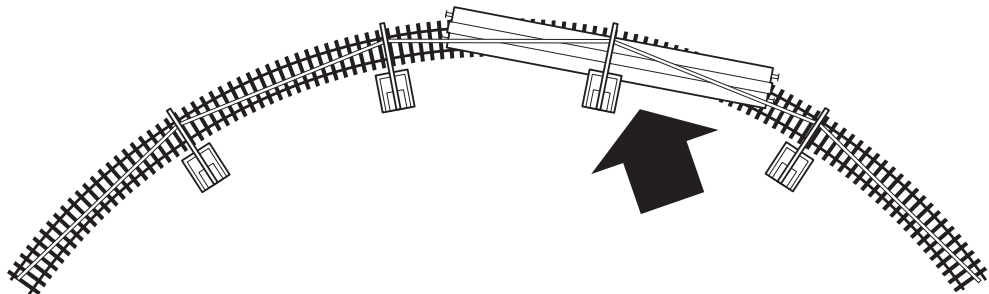
Draaistellen verstelbaar voor kleiner profiel van vrije ruimte

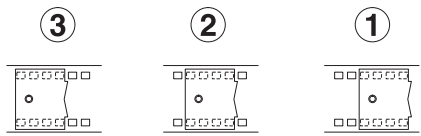
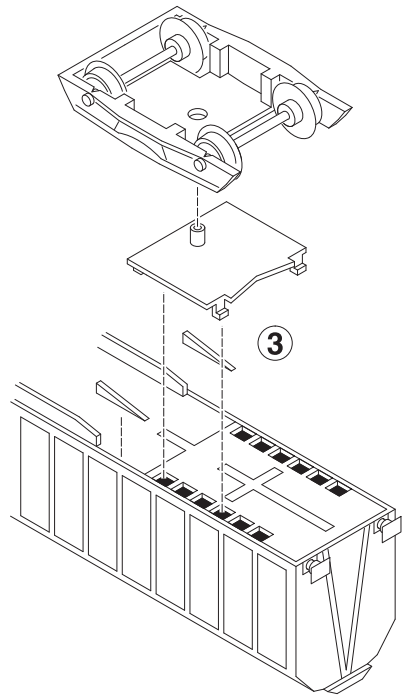
Los bogies se ajustan para reducir distancia entre vagones

Carelli regolabili per un più piccolo profilo della sagoma limite

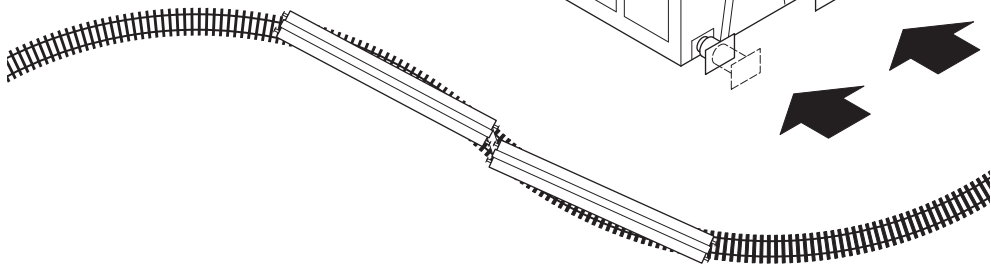
Boggierna är ställbara för mindre höjdprofil

Bogiar indstillelige til lille fritrums-profil





Puffer verstellbar für kurvenreiche Strecken
Buffer is adjustable for routes with many curves
Tampons réglables pour voies sinueuses
Buffers verstelbaar voor bochtige trajecten
Los topos se ajustan para circular en curvas cerradas
Respingenti regolabili per linee ricche di curve
Buffertarna kan ställas in för kurvrika sträckor
Puffere indstilleliga til kurverige strækninger



Gebr. Märklin & Cie. GmbH
Stuttgarter Str. 55 - 57
73033 Göppingen
Germany
www.maerklin.com

275356/0916/Sm1Ef
Änderungen vorbehalten
© Gebr. Märklin & Cie. GmbH