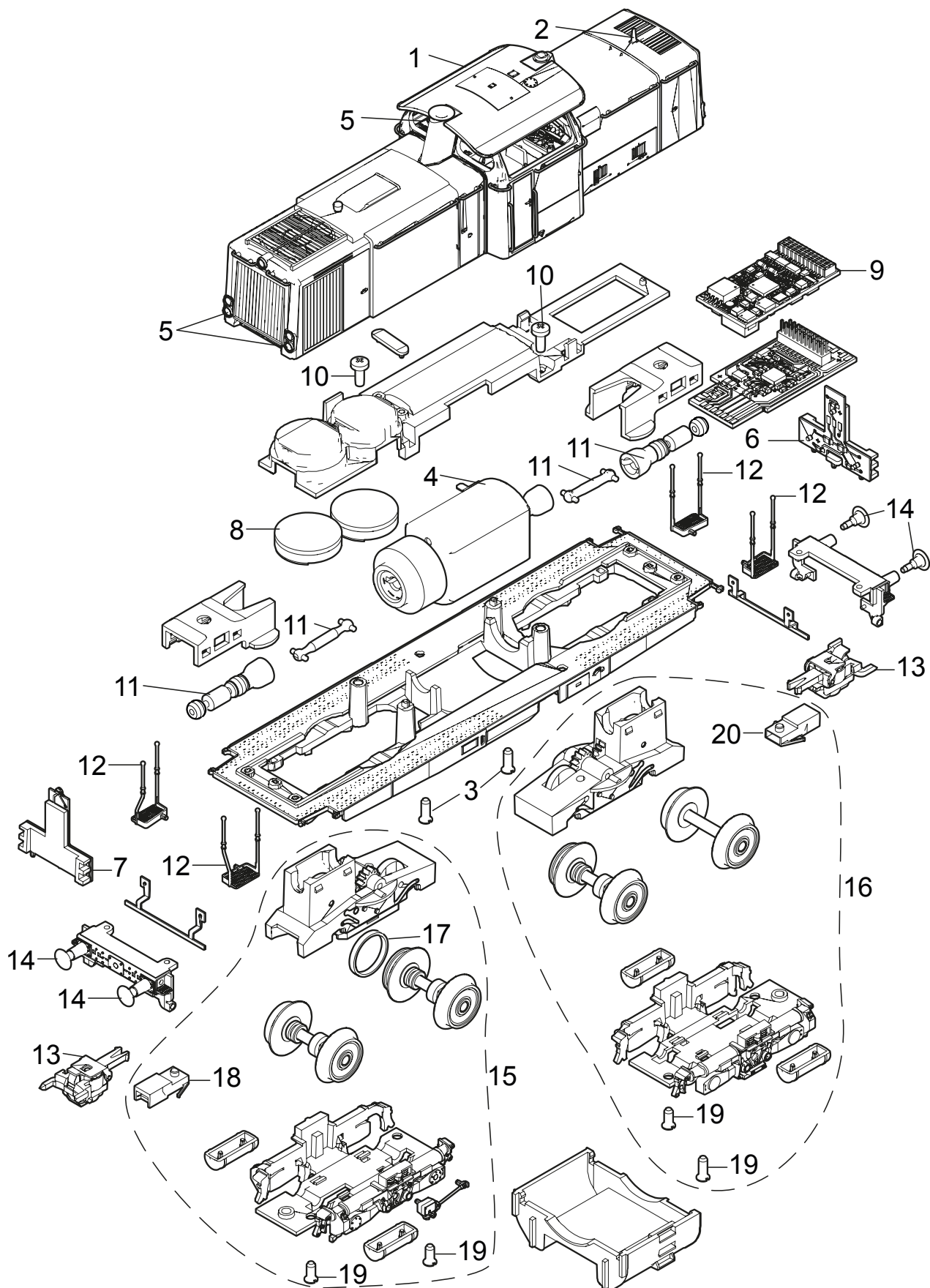


Einzelteile der Lokomotive 22827



Einzelteile der Lokomotive 22827

| Lfd. Nr. | Benennung | Bestell-Nr. |
|----------|--------------------------|-------------|
| 1 | Dach mit Auspuff | E327 379 |
| 2 | Antenne | — |
| 3 | Schraube | E756 260 |
| 4 | Motor | E196 911 |
| 5 | Fenster, Lichtkörper | E238 648 |
| 6 | Beleuchtungseinheit | E179 708 |
| 7 | Beleuchtungseinheit | E179 709 |
| 8 | Lautsprecher, Haltebügel | E184 136 |
| 9 | Decoder | 325 167 |
| 10 | Schraube | E786 750 |
| 11 | Schnecken-, Kardanwelle | E238 651 |
| 12 | Aufstiege | E184 150 |
| 13 | Kurzkupplung | E701 630 |
| 14 | Puffer | E189 780 |
| 15 | Treibgestell vorne | E355 169 |
| 16 | Treibgestell hinten | E355 168 |
| 17 | Haftreifen | E656 500 |
| 18 | Kupplungshalter | E181 276 |
| 19 | Schraube | E786 790 |
| 20 | Kupplungshalter | E671 860 |
| | Bremsleitung | E12 5149 00 |

Hinweis: Einige Teile werden nur ohne oder mit anderer Farbgebung angeboten.

Teile, die hier nicht aufgeführt sind, können nur im Rahmen einer Reparatur im Märklin-Reparatur-Service repariert werden.