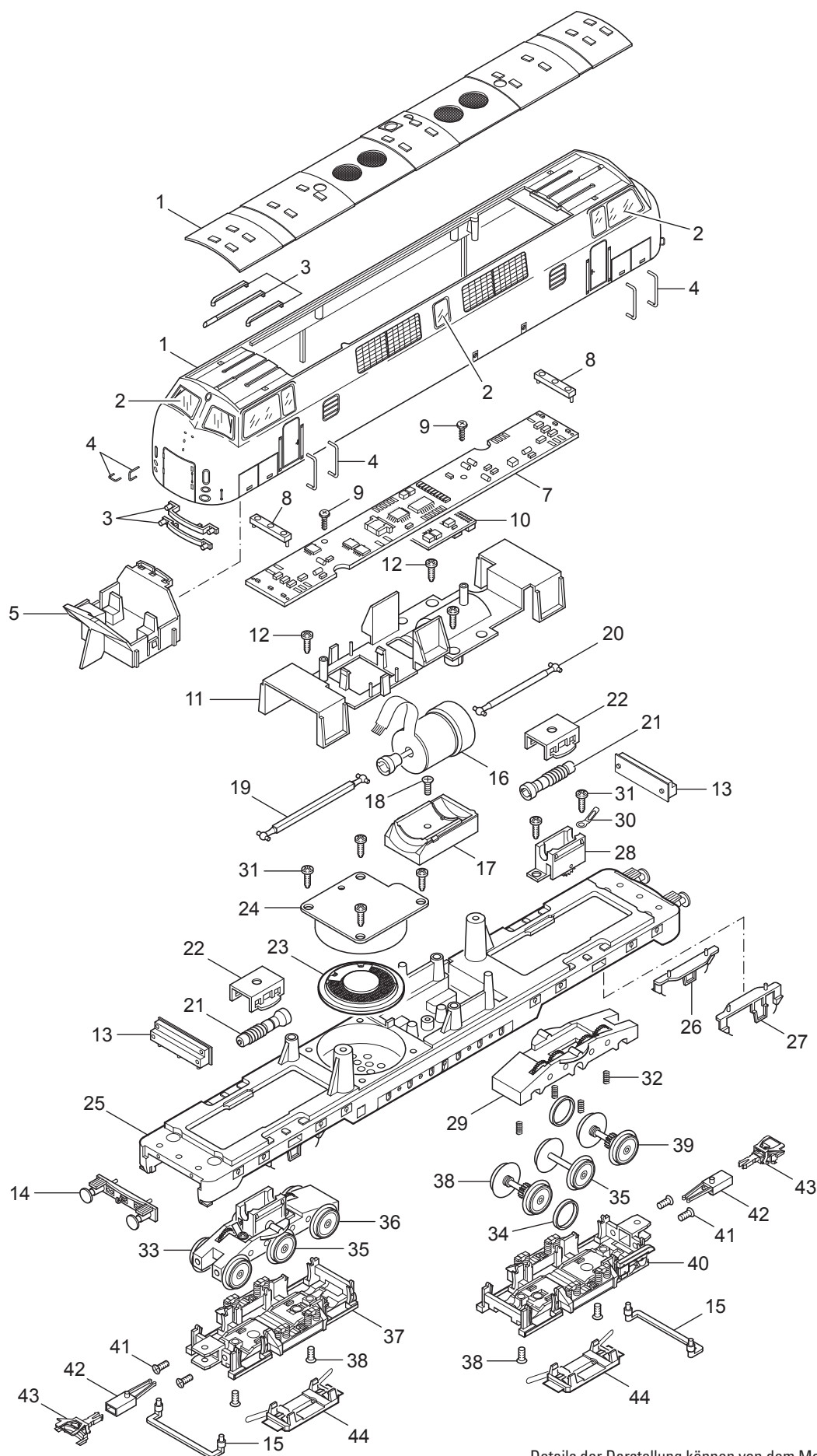


# Einzelteile der Lokomotive 22900

# TRIX H0



Details der Darstellung können von dem Modell abweichen.

# Einzelteile der Lokomotive 22900

Lfd. Nr.	Benennung	Bestell-Nr.
1	Aufbau	150 415
2	Sortiment Fenster	132 114
3	Sortiment Lichtkörper	132 115
4	Griff- und Haltestangen	132 116
5	Führerstand	126 735
6	Zylinderschraube	786 750
7	Leiterplatte Schnittstelle	150 427
8	Maske	123 255
9	Linsenschraube	786 750
10	Decoder	150 426
	Leiterplatte Sound	150 428
11	Halteplatte	126 773
12	Linsenschraube	786 330
13	Beleuchtungseinheit	126 774
14	Pufferbohle komplett	123 253
15	Schienenräumer	123 256
16	Motor	129 544
17	Motoraufnahme	127 722
18	Senkschraube	786 790
19	Kardanwelle	119 658
20	Kardanwelle	126 771
21	Schneckenwelle	124 142
22	Halteklammer	230 561
23	Lautsprecher	120 174
24	Deckel	126 772
25	Träger	150 418
26	Tritt links	124 778
27	Tritt rechts	124 779
28	Getriebeblock	115 648
29	Traggestell	126 754
30	Lötfahne	214 257
31	Linsenschraube	786 750
32	Druckfeder	765 690
33	Treibradsatz	150 420
34	Haftreifen	7 154
35	Laufradsatz	150 421
36	Treibradsatz	150 422
37	Drehgestellrahmen vorne	126 768
38	Treibradsatz	150 424
39	Treibradsatz	150 425
40	Drehgestellrahmen hinten	150 441
41	Senkschraube	786 790
42	Kupplungsdeichsel	123 251
43	Kupplung	7 203
44	Schleifer	115 782
	Schürze	124 781
	Schraubenkupplung	282 310
	Haken	282 390
	Bremsschlauch	124 782