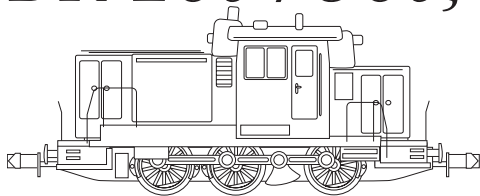


TRIX

Modell der
BR 260 / 360, V 60



MINITRIX

12581

Informationen zum Vorbild

Die Baureihe 260/261 der Deutschen Bundesbahn (DB) ist eine dreiachsige, dieselhydraulische Lokomotive mit Blindwelle und Kuppelstangen. Sie wurde entwickelt, als Mitte der 50er-Jahre bei der DB ein spürbarer Mangel an leistungsfähigen Rangierlokomotiven bestand. Alle namhaften deutschen Lokomotivfabriken waren am Bau und der Entwicklung der bis 1968 als V 60 bezeichneten Lokomotiven beteiligt. Als Antriebsmaschine dient ein 12-Zylinder-Dieselmotor von Maybach. Zur Senkung der Personalkosten wurden diese Lokomotiven 1987 als Kleinloks zur Baureihe 360/361 abgestuft.

Die Lokomotiven der Baureihen 364/365 sind mit einer Funkfernsteuerung ausgerüstet. Den unbemannten Betrieb zeigt an beiden Seiten des Führerstandes eine Signal-Leuchte an.

Neben verschiedenen ausländischen Bahnverwaltungen ist die V 60 inzwischen auch bei Privatbahnen im Einsatz.

Information about the prototype

The German Federal Railroad class 260/261 is a three-axle, diesel-hydraulic locomotive with a jackshaft and side rods. It was developed because a distinct need for powerful switch engines arose in the mid 1950s on the DB. All of the famous German locomotive builders participated in the development and manufacture of the locomotives classified as V 60 until 1986. A 12 cylinder diesel motor from Maybach serves as the power plant. To reduce labor costs these locomotives were demoted in 1987 to the classification small locomotives with the class numbers 360/361.

The classes 364/365 are equipped with remote radio controls. A signal light on both sides of the engineer's cab indicates unmanned operation.

The V 60 is now employed by privately owned railroad in addition to various foreign railroads.

Achsanordnung	C
Länge über Puffer	10 450 mm
Höchstgeschwindigkeit	60 km/h
Dienstmasse	49,5 t / 54 t
Nennleistung	650 PS
Baujahr ab	1956

Wheel arrangement	C
Length over buffers	10 450 mm
Maximum Speed	60 km/h / 37 mph
Service weight	49,5 t / 54 t
Nominal performance	650 hp
Built starting in	1956

Informations concernant le modèle réel

La série 260/261 de la Deutsche Bundesbahn est une locomotive Diesel hydraulique à 3 essieux avec arbre secondaire de renvoi et bielles. Elle fut mise au point au milieu des années 50, la DB manquant cruellement de locomotives de manoeuvre puissantes. Toutes les usines allemandes de renom fabriquant des locomotives ont participé à la construction et à l'élaboration des locomotives désignées comme V 60 jusqu'en 1968. Entraînée par un moteur Diesel de 12 cylindres fabriqué par Maybach. Afin de diminuer les dépenses de personnel, ces locomotives furent intégrées en 1987 à la série 360/361 comme locotracteurs.

Les séries 364/365 sont équipées d'une radiotélécommande. Des deux côtés du poste de conduite, un feu de signal indique le service à vide.

La V 60 a été mise en service sur les rails de divers chemins de fer privés et de plusieurs administrations ferroviaires étrangères.

Disposition d'essieux	C
Longueur hors tampons	10 450 mm
Vitesse maximale	60 km/h
Poids en ordre de marche	49,5 t / 54 t
Puissance nominale	650 PS
Année de construction	1956

Informatie over het voorbeeld

De serie 260/261 van de Deutsche Bundesbahn is een drieassige, dieselhydraulische lokomotief met een blinde as en koppelstangen. Ze werd ontwikkeld omdat bij de DB in het midden van de jaren vijftig een merkbaar tekort aan krachtige rangeerlokotieven bestond. Alle gerenomeerde Duitse lokomotiefabrieken waren betrokken bij de bouw en de ontwikkeling van de loks die tot 1968 als V 60 aangeduid werden. Als aandrijfmachine dient een 12-cilinder dieselmotor van Maybach. Om de personeelskosten te verminderen werden deze lokotieven in 1987 tot locomotoren in de serie 360/361 gedegradeerd. De series 363/365 zijn uitgerust met radio-afstandsbediening.

Het onbemande gebruik van de loc wordt aan beide zijden van het machinistenhuis met een seinlamp aangegeven.

Behalve bij verschillende buitenlandse spoorwegen is de V 60 inmiddels ook bij particuliere spoorwegmaatschappijen in gebruik.

Asopstelling	C
Lengte o. buffers	10 450 mm
Maximumsnelheid	60 km/h
Dienstmassa	49,5 t / 54 t
Nominaal vermogen	650 pk
Bouwjaar vanaf	1956

Funktionen

- Zum Schutz des Modells ist eine elektronische Überlastsicherung eingebaut.
- Modell mit digitaler Schnittstelle entsprechend NEM 651
- Analog 14 Volt~, digital 22 Volt~

Sicherheitshinweise

- Die Lok darf nicht mit mehr als einer Leistungsquelle gleichzeitig verbunden werden.
- Beachten Sie unbedingt die Sicherheitshinweise in der Gebrauchsanleitung zu Ihrem Betriebssystem.

Nicht für:

- Betrieb auf Digitalanlagen ohne eingebauten Lokdecoder
- Fahrgeräte mit Impulsbreitensteuerung
- Dauerzugbeleuchtung auf Analog-Anlagen
- Trix ems

Jegliche Garantie-, Gewährleistungs- und Schadensersatzansprüche sind ausgeschlossen, wenn in Trix-Produkten nicht von Trix freigegebene Fremdteile eingebaut werden und/oder Trix-Produkte umgebaut werden und die eingebauten Fremdteile bzw. der Umbau für sodann aufgetretene Mängel und/oder Schäden ursächlich war. Die Darlegungs- und Beweislast dafür, dass der Einbau von Fremdteilen oder der Umbau in bzw. von Trix-Produkten für aufgetretene Mängel und/oder Schäden nicht ursächlich war, trägt die für den Ein- und/ oder Umbau verantwortliche Person und/ oder Firma bzw. der Kunde.

Functions

- An electronic overload protection is built in to protect the model.
- Model with digital interface according to NEM 651
- Analog 14 volts DC, digital 22 volts AC

Safety Information

- The locomotive must not be connected to more than one power source at a time.
- Pay close attention to the safety warnings in the instructions for your operating system.

Not suitable for:

- Operation on digital layouts without a locomotive decoder installed in it first
- Locomotive controllers with pulse width control
- Continuous train lighting on analog layouts
- Trix ems

No warranty or damage claims shall be accepted in those cases where parts neither manufactured nor approved by Trix have been installed in Trix products or where Trix products have been converted in such a way that the non-Trix parts or the conversion were causal to the defects and/or damage arising. The burden of presenting evidence and the burden of proof thereof, that the installation of non-Trix parts or the conversion in or of Trix products was not causal to the defects and/or damage arising, is borne by the person and/or company responsible for the installation and/or conversion, or by the customer.

Fonctionnement

- Une sécurité électronique protège le modèle contre toute surcharge éventuelle.
- Modèle réduit avec interface numérique selon la norme NEM 651
- Analogique 14 volts =, digital 22 volts ~

Remarque sur la sécurité

- La locomotive ne peut être alimentée que par une seule source de courant à la fois.
- Veuillez impérativement respecter les remarques sur la sécurité décrites dans le mode d'emploi en ce qui concerne le système d'exploitation.

Pas pour:

- Exploitation sur réseaux numériques sans décodeur de locomotive intégré.
- Appareils de commande avec pilotage par impulsion de largeur variable.
- Éclairage de train permanent sur réseaux analogiques.
- Trix ems.

Tout recours à une garantie commerciale ou contractuelle ou à une demande de dommages-intérêt est exclu si des pièces non autorisées par Trix sont intégrées dans les produits Trix et/ou si les produits Trix sont transformés et que les pièces d'autres fabricants montées ou la transformation constituent la cause des défauts et/ou dommages apparus. C'est à la personne et/ou la société responsable du montage/de la transformation ou au client qu'incombe la charge de prouver que le montage des pièces d'autres fabricants sur des produits Trix ou la transformation des produits Trix n'est pas à l'origine des défauts et ou dommages apparus.

Functies

- Voor de beveiliging van het model is een elektronische overbelastingsbeveiliging ingebouwd.
- Model met digitale interface conform NEM 651.
- Analooq 14 Volt=, digitaal 22 Volt ~

Veiligheidsvoorschriften

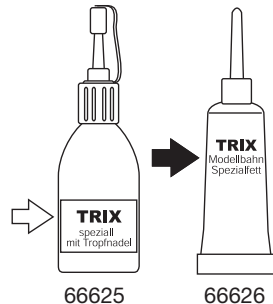
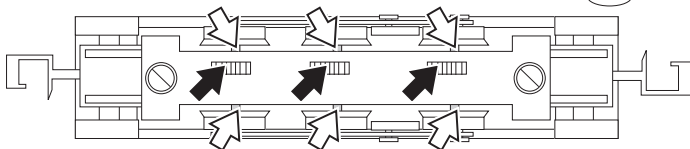
- De loc mag niet met meer dan één stroombron gelijktijdig verbonden worden.
- Lees ook aandachtig de veiligheidsvoorschriften in de gebruiksaanwijzing van uw bedrijfssysteem.

Niet geschikt voor:

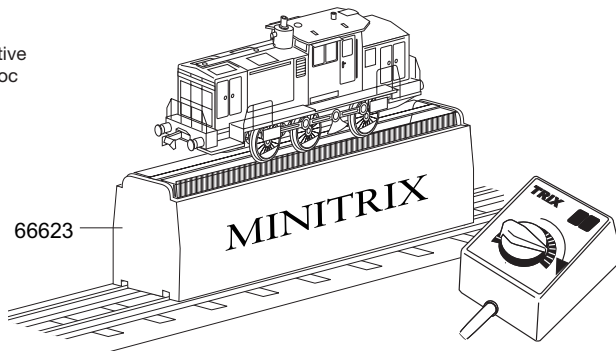
- Het gebruik op digitale banen, zonder ingebouwde loc-decoder
- Het gebruik met rijregelaars met impuls-breedtesturing
- het gebruik op analoge banen met continue-treinverlichting
- Het Trix-ems systeem

Elke aanspraak op garantie en schadevergoeding is uitgesloten, wanneer in Trix-producten niet door Trix vrijgegeven vreemde onderdelen ingebouwd en/of Trix-producten omgebouwd worden en de ingebouwde vreemde onderdelen resp. de ombouw oorzaak van nadien opgetreden defecten en/of schade was. De aantoonplicht en de bewijslijst daaromtrent, dat de inbouw van vreemde onderdelen in Trix-producten of de ombouw van Trix-producten niet de oorzaak van opgetreden defecten en/of schade is geweest, berust bij de voor de inbouw en/of ombouw verantwoordelijke persoon en/of firma danwel bij de klant.

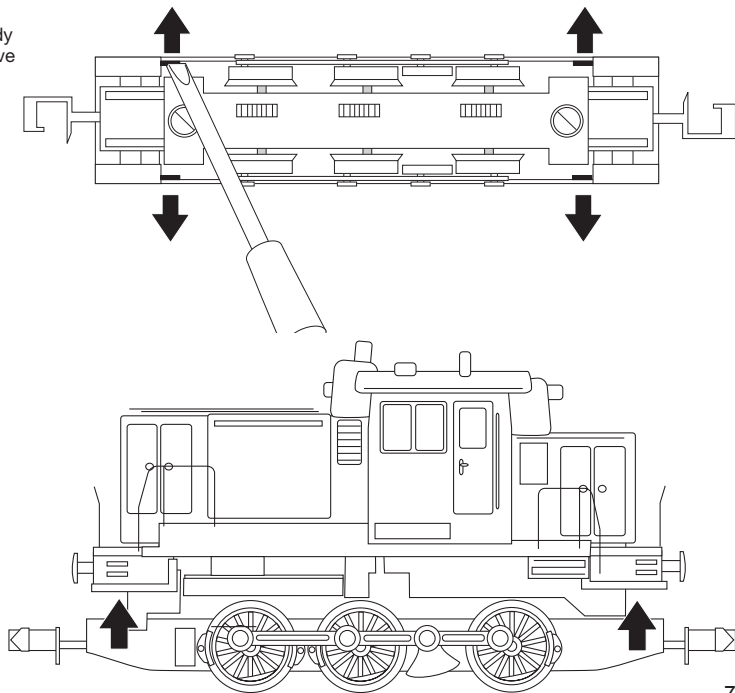
Schmierung nach etwa 50 Betriebsstunden
Lubricate after about 50 hours of operation
Graissage environ toutes les 50 heures de fonctionnement
Smeren na ongeveer 50 bedrijfsuren



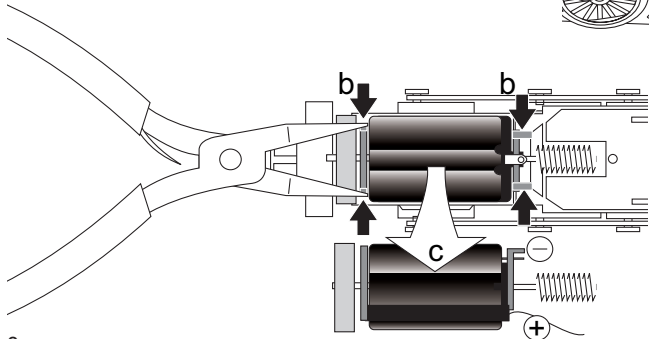
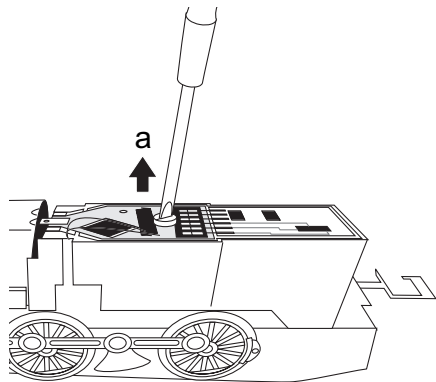
Reinigung der Lokräder
Cleaning the locomotive wheels
Nettoyage des roues de locomotive
Reiniging van de wielen van de loc



Gehäuse abnehmen
Removing the locomotive body
Enlever la caisse de locomotive
Loc-kap verwijderen



Motor ausbauen
Removing the motor
Enlever le moteur
Motor uitbouwen

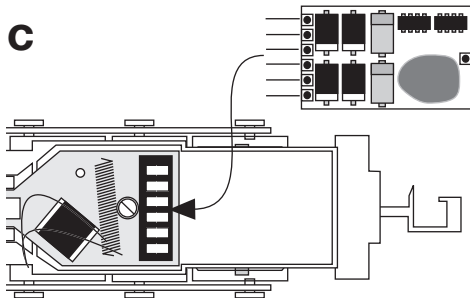
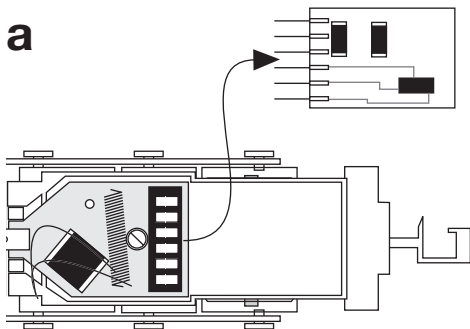
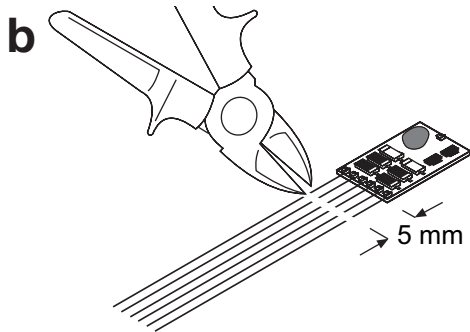


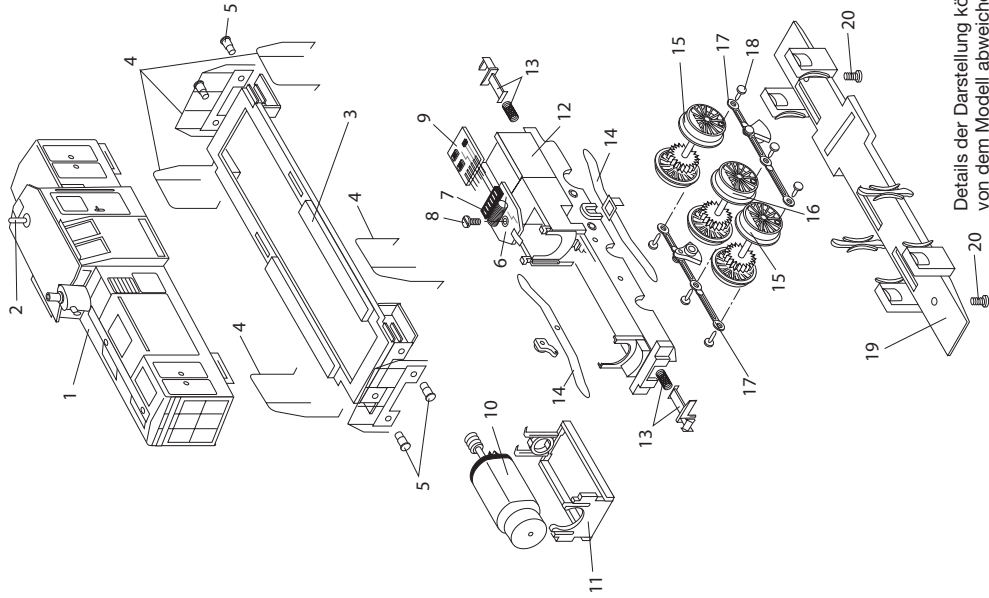
Einbau des Lok-Decoders mit der schwarzen Vergussmasse nach oben. Anschlussdrähte des Decoders nicht kürzer als 5 mm abschneiden!

Installation of the locomotive decoder with the black sealing compound facing up. The connection wires for the decoder must not be cut any shorter than 5 mm / 3/16"!

Montage du décodeur de locomotive avec la masse de scellement noire vers le haut. Ne pas raccourcir les fils de raccordement du décodeur à moins de 5 mm !

Inbouwen van de loc-decoder met de zwarte ingegoten zijde naar boven. Aansluitdraden van de decoder niet korter dan 5 mm afknippen.





Details der Darstellung können
von dem Modell abweichen

1 Gehäuseoberteil	111 936
2 Antenne	—
3 Umlauf	111 939
4 Geländer	111 946
5 Puffer	14 0276 28
6 Leiterplatte	31 2620 08
7 Kontaktleiste	31 2862 25
8 Schraube	19 8046 28
9 Steckerplatte	31 2800 25
10 Motor komplett	31 2620 07
11 Motorlager	22 0879 00
12 Rahmen mit Getriebe	31 2620 06
13 Kupplung	41 3217 69
14 Schleifer-Satz	41 2620 86
15 Radsatz	31 2620 13
16 Radsatz	31 2620 14
17 Steuerungsteile	111 945
18 Kopfstift	14 0208 28
19 Achshalter	22 0885 00
20 Senkschraube	19 8328 28

Im Falle von Reparaturen oder Reklamationen wenden
Sie sich bitte an folgende Service-Adresse:

Trix Modelleisenbahn GmbH & Co. KG
Service Minitrix
Trautskirchenerstr. 6
90431 Nürnberg

Trix Modelleisenbahn GmbH & Co. KG
Stuttgarterstr. 55-57
73033 Göppingen
www.trix.de

111942/0307/SmEf
Änderungen vorbehalten
© Trix Modelleisenbahn