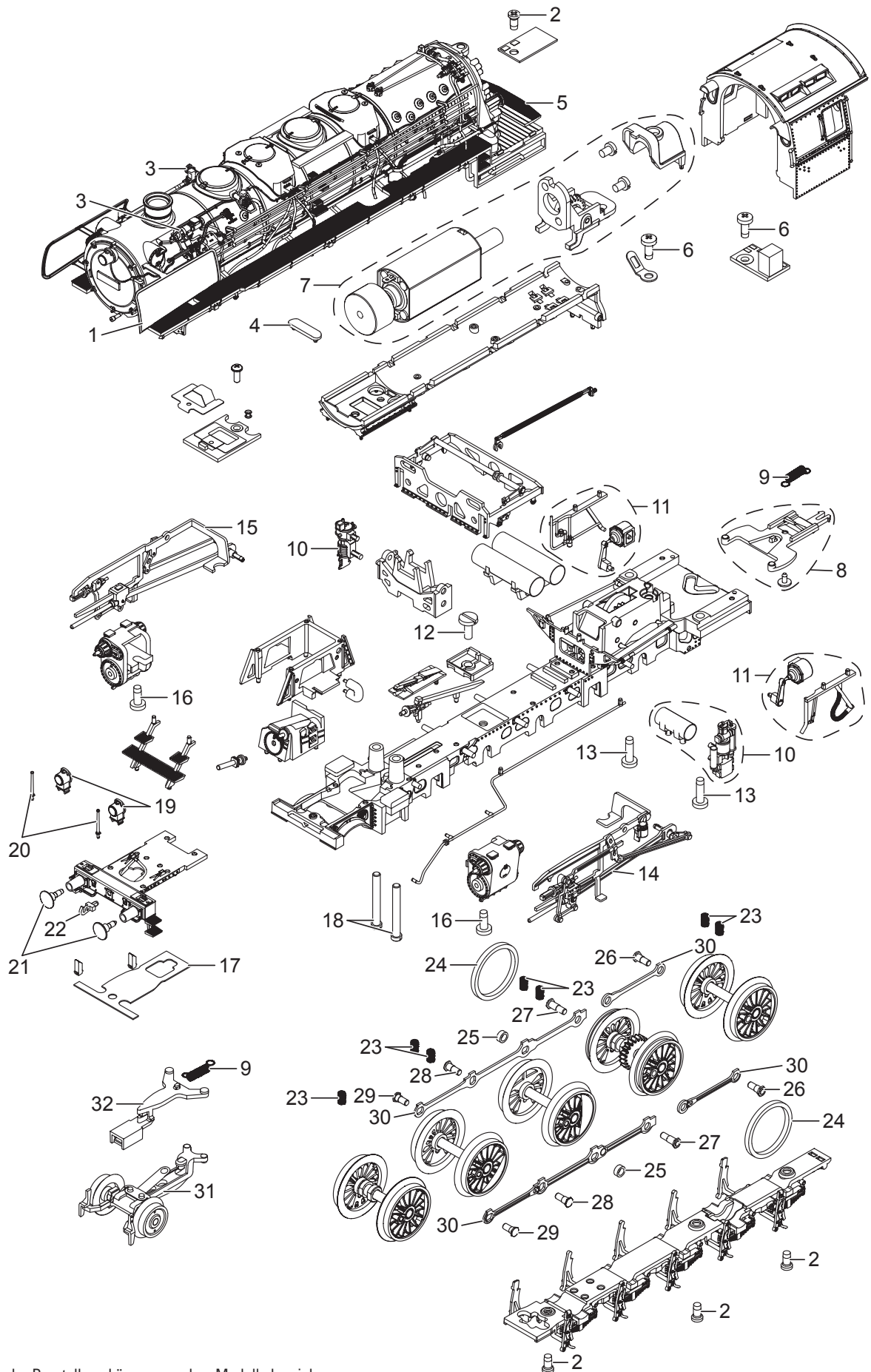
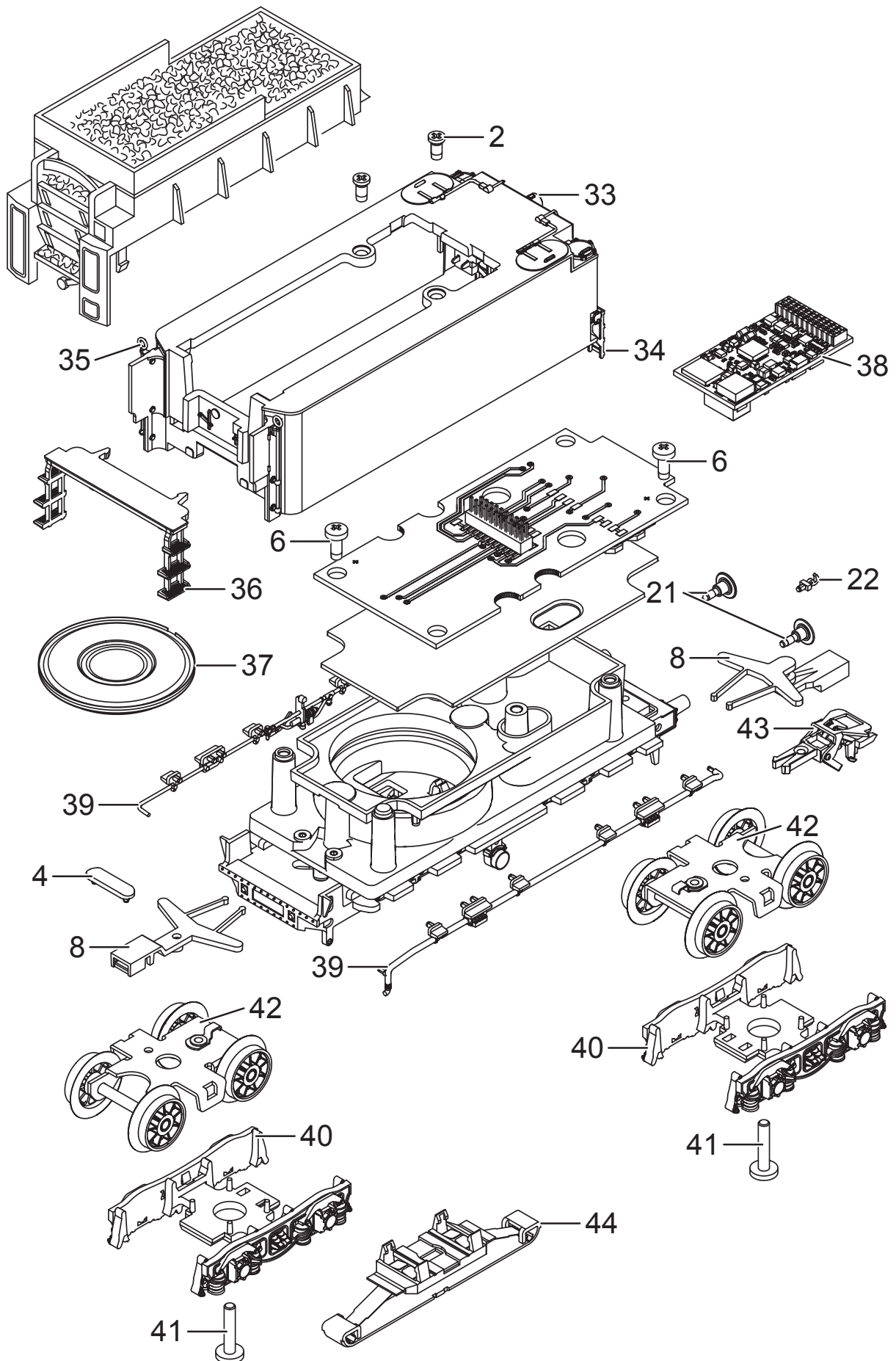


Einzelteile der Lokomotive 39888



Details der Darstellung können von dem Modell abweichen.

Einzelteile der Lokomotive 39888



Details der Darstellung können von dem Modell abweichen.

Einzelteile der Lokomotive 39888

Lfd. Nr.	Benennung	Bestell-Nr.
1	Windleitbleche	E383 198
2	Schraube	E786 790
3	Handrad, Ventil, Pfeife, Lichtmaschine	E383 199
4	Haltebügel	E209 442
5	Übergang	E295 669
6	Schraube	E340 272
7	Motor	E281 342
8	Deichsel, Zugstange	E317 929
9	Schaltchieberfeder	7 194
10	Pumpen, Kessel, Indusi	—
11	Bremszylinder, Leitung	E371 513
12	Schraube	E750 200
13	Schraube	E756 290
14	Gestänge links	E365 683
15	Gestänge rechts	E365 507
16	Schraube	E786 750
17	Leiterplatte Stirnbeleuchtung	E245 049
18	Schraube	E785 200
19	Laternen	E382 806
20	Haltestangen	—
21	Puffer rund	E144 353
	Puffer flach	E123 252
22	Haken	E282 390
23	Druckfeder	E15 2097 00
24	Haftreifen	7 153
25	Distanzring	E189 381
26	Sechskantansatzschraube	E143 781
27	Sechskantansatzschraube	E143 781
28	Sechskantansatzschraube	E189 393
29	Sechskantansatzschraube	E223 431
30	Kuppelstangen	E371 514
31	Laufgestell	E379 976
32	Kupplungsdeichsel	E246 555
33	Laternen	E198 542
34	Leiter, Griffstangen	E248 449
35	Griffstangen	E219 668
36	Tenderbühne	E310 688
37	Lautsprecher	E344 022
38	Decoder	379 972
39	Leitungen	—
40	Drehgestellrahmen	E371 515
41	Schraube	E750 230
42	Drehgestell	E379 974
43	Kurzkupplung	E357 874
44	Schleifer	E262 501
	Schraubenkupplung	E282 310
	Bremsleitung	E12 5149 00
	Kolbenstangenschutzrohr	E445 900

Hinweis: Einige Teile werden nur ohne oder mit anderer Farbgebung angeboten.
Teile, die hier nicht aufgeführt sind, können nur im Rahmen einer Reparatur im Märklin Reparatur-Service repariert werden.