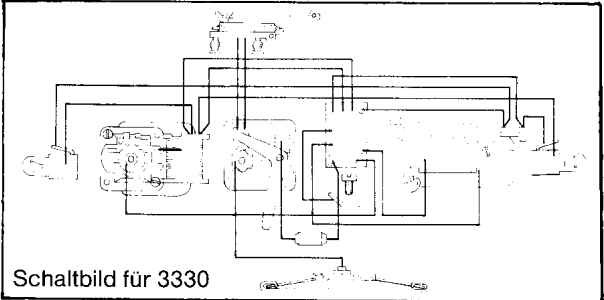
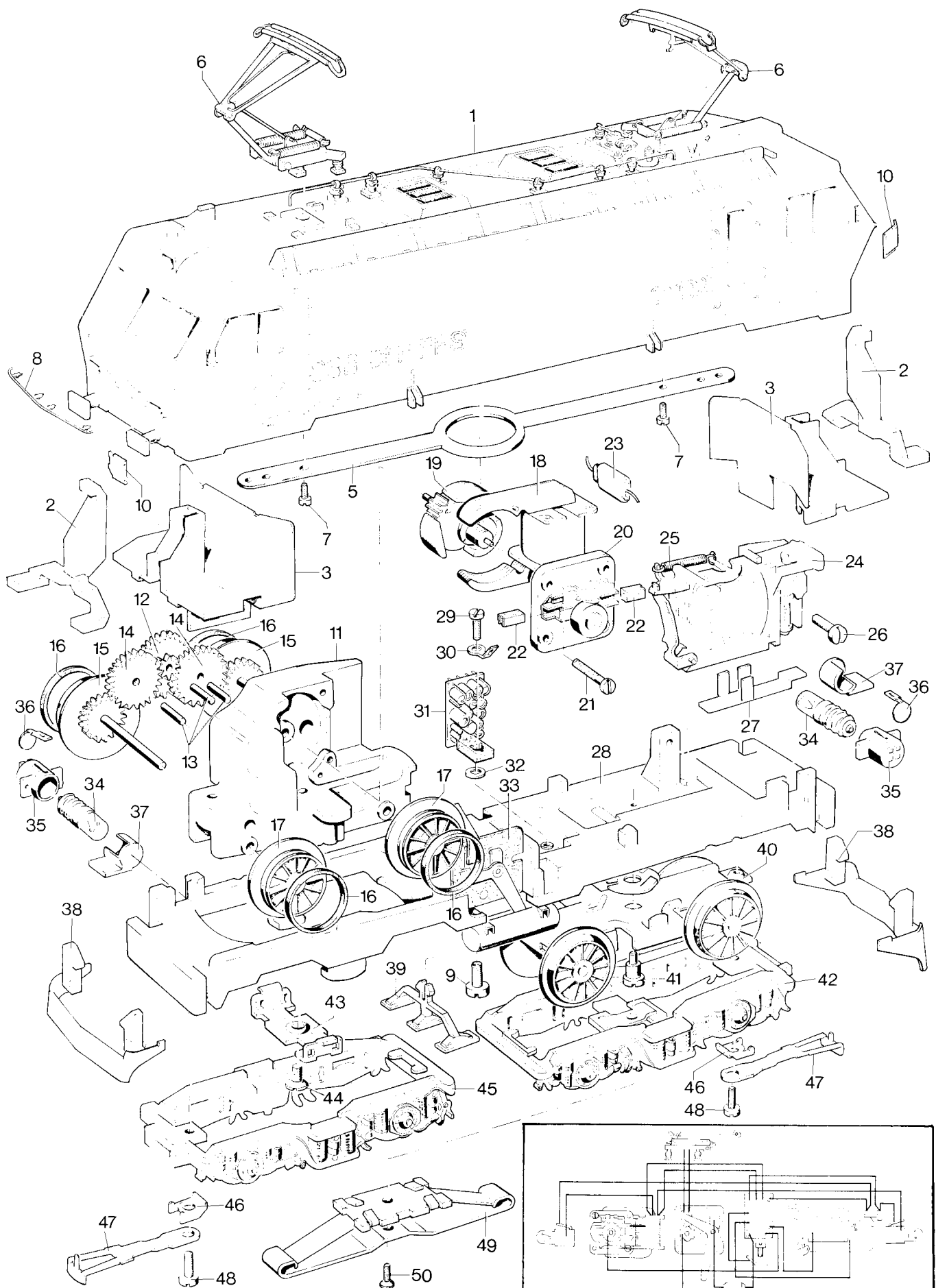


Elektrische Lokomotiven 3330, 3530, 3623 und 3630



Schaltbild für 3330

Prinzipdarstellung

Art. 3530

1	Lokomotiv-Aufbau (komplett)			280470
2	Lichtkörper			249090
3	Abdeckung			249100
5	Verbindungsstreifen			297330
6	Einholmstromabnehmer			280490
7	Zylinderschraube			750200
8	Griffstange			249020
9	Zylinderschraube			785250
10	Spiegel			281480
11	Treibgestell			248930
12	Beisatzrad	Z36/8		237940
13	Lagerbolzen			231840
14	Zahnrad	Z30		231850
15	Treibachsenteil	Z27	D14	248940
16	Haftreifen			7153
17	Treibrad mit Haftreifen		D14	248950
18	Feldmagnet			231390
19	Anker			610030
20	Motorschild			231350
21	Zylinderschraube			785120
22	Bürstenpaar			601460
23	UKW-Drossel			600910
28	Träger			248890
29	Zylinderschraube			785030
30	Lötfahne			703510
33	Umschalter			214760
34	Glühlampe			600100
35	Lampensockel			475030
36	Lötfahne			475040
37	Lichtabdeckung			251620
38	Schienenräumer			248900
39	Indusi			280460
40	Drehgestell (komplett)			248960
41	Zylinderansatzschraube			753510
42	Drehgestellrahmen			248980
43	Stützblech			214620
44	Linsensenkschraube			786190
45	Drehgestellrahmen			249000
46	Kupplungsfeder			218210
47	Kupplungshaken			248100
48	Zylinderschraube			750200
49	Schleifer			7164
50	Senkschraube			756100
	Leiterplatte			614610