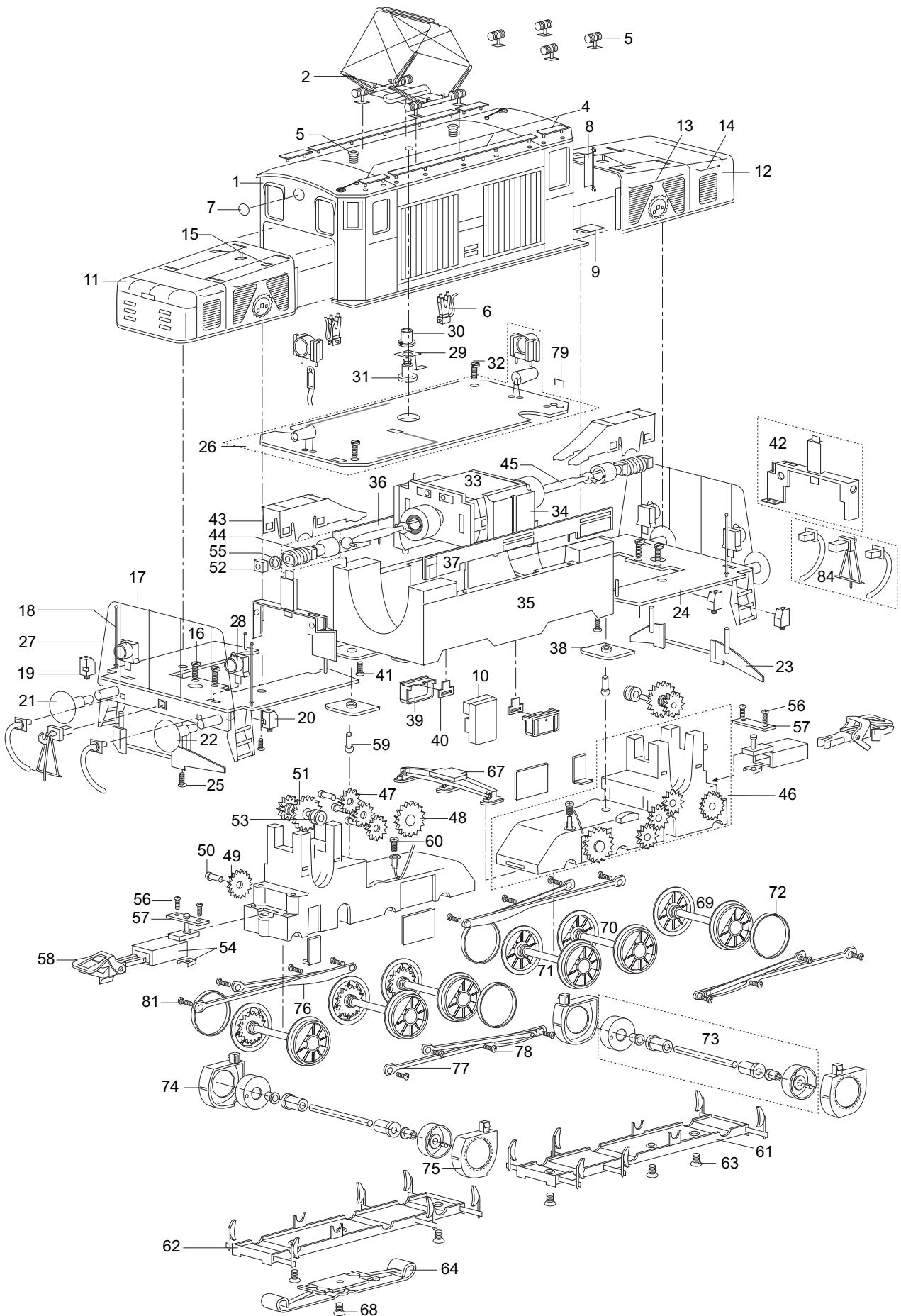


Einzelteile der Lokomotiven 37521 und 37522



Einzelteile der Lokomotiven 37521 und 37522

Lfd. Nr.	Benennung	Bestell-Nr.	37521	37522
1	Aufbau-Mitte		307 094	318 352
2	Dachstromabnehmer		603 243	603 243
3	Sortiment 1		209 068	209 068
4	Sortiment 2		308 922	308 922
5	Sortiment 3		308 923	308 923
6	Tachoantrieb		321 268	321 268
7	Lampenscheibe		321 233	321 233
8	Rückspiegel		321 272	326 164
9	Trittbrett		321 305	321 305
10	Trafo		321 269	321 269
11	Aufbau vorn komplett		307 111	109 457
12	Aufbau hinten komplett		307 112	109 462
13	Handlauf lang		321 259	109 463
14	Handlauf kurz		321 261	109 464
15	Federspanner		321 308	109 465
16	Schraube		321 265	321 265
17	Handlauf		321 238	109 467
18	Handstange komplett		321 246	109 468
19	Sandbehälter rechts		321 247	321 247
20	Sandbehälter links		321 258	321 258
21	Puffer rund		311 691	311 691
22	Puffer flach		311 692	311 692
23	Schienenräumer		321 243	321 243
24	Umlauf		321 244	321 244
25	Schraube		321 424	321 424
26	Decoder		305 786	318 355
27	Laterne rechts komplett		308 932	308 932
28	Laterne links komplett		308 933	308 933
29	Kontakfeder		321 315	321 315
30	Isolierhülse		321 312	321 312
31	Schraube		750 200	750 200
32	Schraube		321 265	321 265
33	Motor komplett		307 588	307 588
34	Motorhalter		321 267	321 267
35	Lokrahmen		321 289	321 289
36	Seitenwand 1		321 316	321 316
37	Seitenwand 2		321 317	321 317
38	Isolierplatte		321 283	321 283
39	Werkzeugkasten		321 226	321 226
40	Halter		321 301	321 301
41	Schraube		321 218	321 218
42	Inneneinrichtung m. Führerstand		307 113	109 469
43	Wellenhalter		321 292	321 292
44	Schneckenwelle		307 116	307 116
45	Kardanwelle		321 282	321 282
46	Getriebeblock		307 115	307 115
47	Zahnrad		321 223	321 223
48	Zahnrad		321 225	321 225
49	Zahnrad		321 222	321 222
50	Bundbolzen		321 224	321 224
51	Schneckenrad m. Welle		307 117	307 117
52	Lagerbuchse		321 405	321 405
53	Lagerbuchse		321 275	321 275
54	Sortiment 4		308 924	308 924
55	Beilegscheibe		321 403	321 403
56	Schraube		321 592	321 592
57	Kupplungsschachthalter		321 278	321 278
58	Kurz-Kupplung		701 630	701 630
59	Königszapfen		320 374	320 374
60	Schraube		321 592	321 592
61	Achshalter		320 453	320 453
62	Achshalter		321 321	321 321
63	Schraube		321 287	321 287
64	Mittelschleifer		219 250	219 250
65	Mittelschleiferkontakt		321 472	321 472
66	Masseleitung braun		308 926	308 926
67	Indusi		321 271	321 271
68	Schraube		765 250	765 250
69	Treibradsatz 1 m. Haftreifen		307 311	307 311
70	Treibradsatz 2		307 316	307 316
71	Treibradsatz 3 m. Haftreifen		307 317	307 317
72	Haftreifen		7 154	7 154
73	Blindwelle		307 312	307 312
74	Blindwellengehäuse links		321 251	321 251
75	Blindwellengehäuse rechts		321 252	321 252
76	Kuppelstange links		321 248	321 248
77	Kuppelstange rechts		321 249	321 249
78	Schraube		311 789	311 789
79	Kontaktstift		15 2125 00	15 2125 00
80	Beutel gefüllt		32 2551 30	32 2551 30