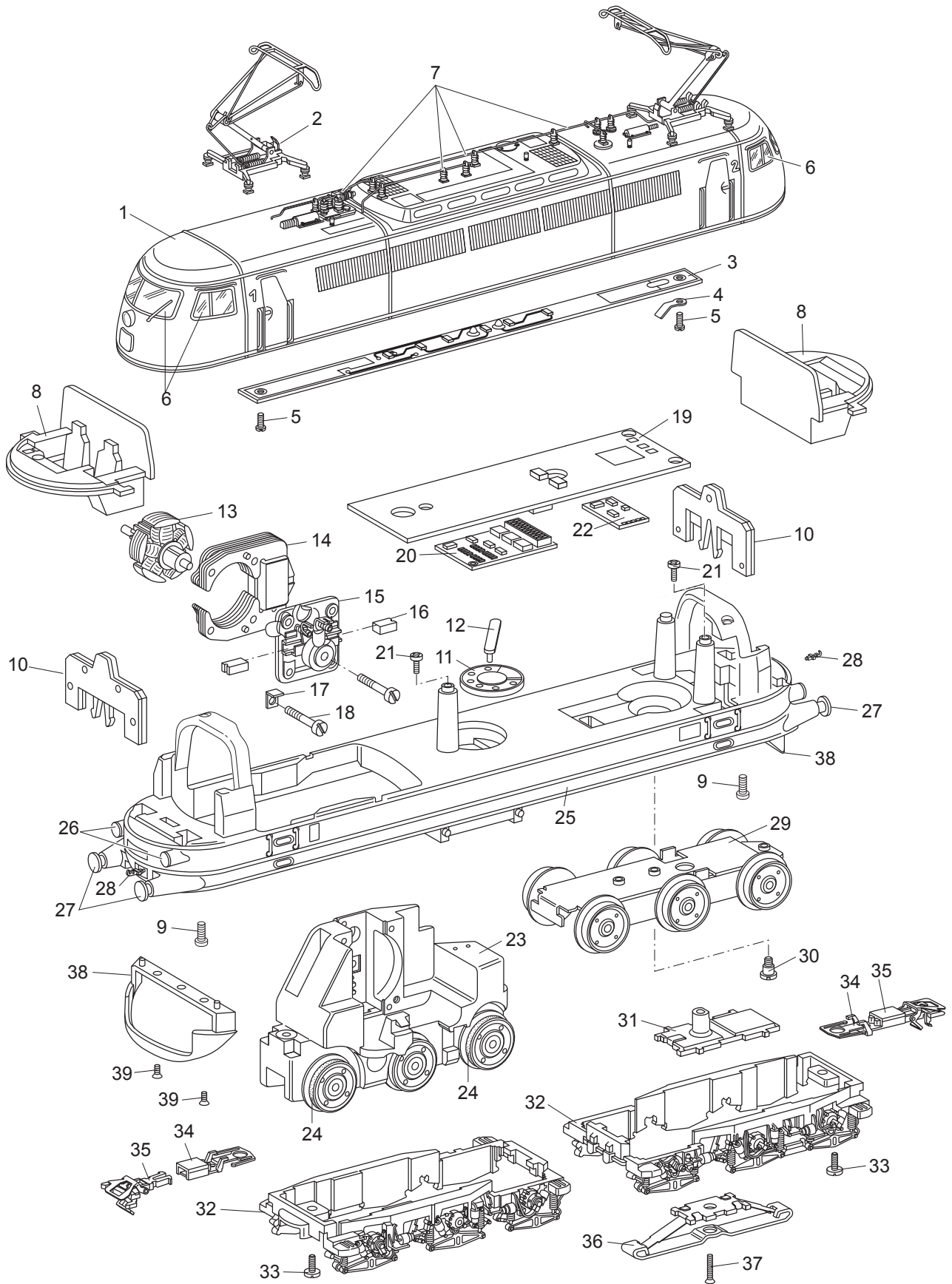


Einzelteile der Lokomotive 37573



Details der Darstellung können von dem Modell abweichen.

Einzelteile der Lokomotive 37573

| Lfd. Nr. | Benennung | Bestell-Nr. |
|----------|------------------------------|-------------|
| 1 | Aufbau komplett | 159 167 |
| 2 | Dachstromabnehmer | 150 537 |
| 3 | Verbindungsstreifen | 122 646 |
| 4 | Kontaktfeder | 216 047 |
| 5 | Zylinderschraube | 785 100 |
| 6 | Fenstersortiment Führerstand | 220 987 |
| 7 | Dachausrüstung | 220 984 |
| 8 | Führerstand | 216 031 |
| 9 | Senkschraube | 786 440 |
| 10 | Beleuchtungseinheit | 160 145 |
| 11 | Lautsprecher | 118 562 |
| 12 | Haltebügel | 207 649 |
| 13 | Anker | 386 820 |
| 14 | Feldmagnet | 389 000 |
| 15 | Motorschild | 386 940 |
| 16 | Motorbürsten | 601 460 |
| 17 | Lötfahne | 231 470 |
| 18 | Zylinderschraube | 785 120 |
| 19 | Leiterplatte Schnittstelle | 160 146 |
| 20 | Decoder | 160 004 |
| 21 | Linsenschraube | 786 750 |
| 22 | Leiterplatte Geräusch | — |
| 23 | Treibgestell mit | 406 640 |
| 24 | Haftreifen | 7 153 |
| 25 | Träger | 159 165 |
| 26 | Lichtkörper | 216 032 |
| 27 | Puffer | 761 720 |
| 28 | Haken | 282 390 |
| 29 | Drehgestell | 406 650 |
| 30 | Zylinderansatzschraube | 753 510 |
| 31 | Isolierung | 214 700 |
| 32 | Drehgestellblende | 440 640 |
| 33 | Zylinderschraube | 750 200 |
| 34 | Kupplungsdeichsel | 440 630 |
| 35 | Kupplung | 7 203 |
| 36 | Schleifer | 7 164 |
| 37 | Senkschraube | 756 080 |
| 38 | Schürze | 216 043 |
| 39 | Senkschraube | 786 790 |