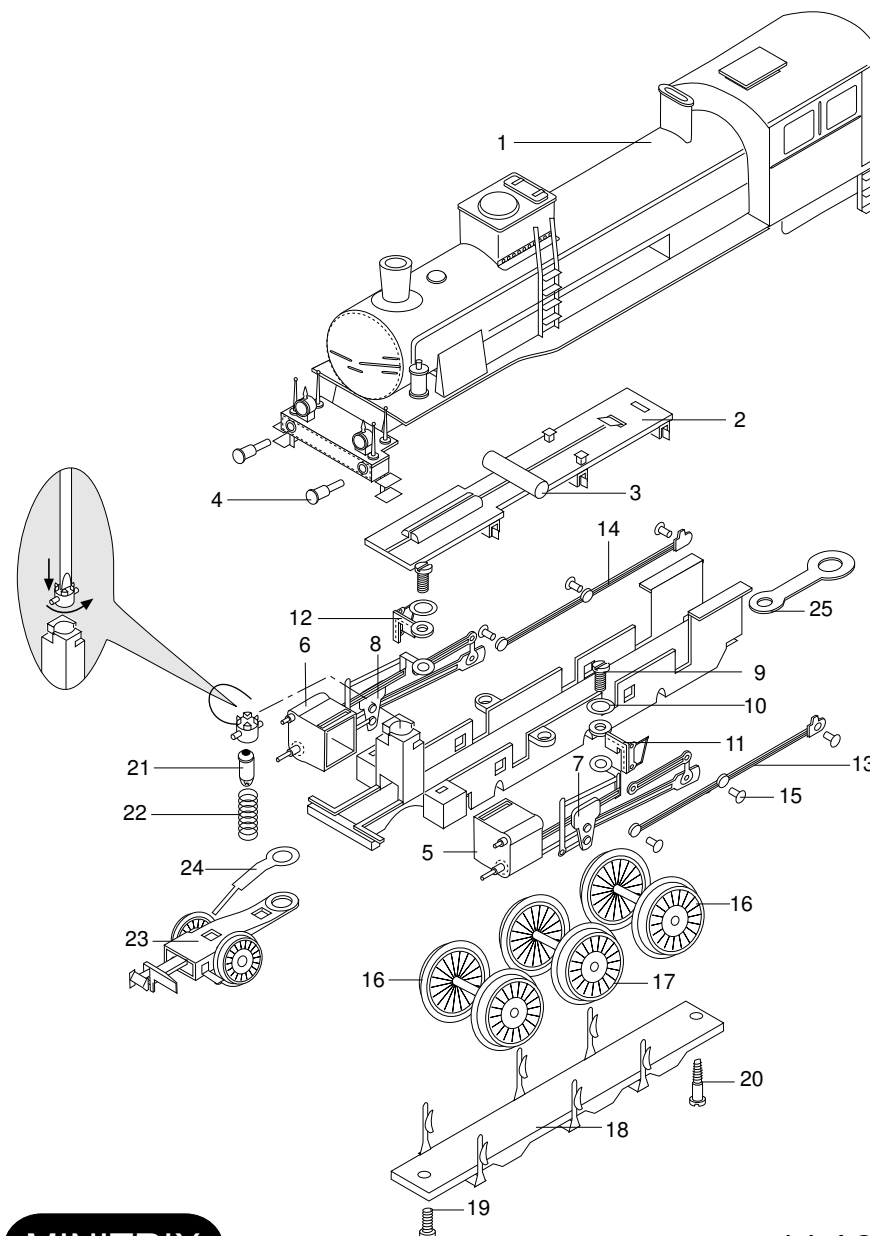


(1) Gehäuse-Lok komplett	310 991
(2) Schleiferplatte	310 387
(3) Kessel	12 2806 00
(4) Puffer	14 0580 28
(5) Zylinder links	310 385
(6) Zylinder rechts	310 386
(7) Steuerung links	310 394
(8) Steuerung rechts	310 401
(9) Schraube	19 8001 28
(10) Scheibe	19 9519 00
(11) Blende links	305 977
(12) Blende rechts	305 978
(13) Koppelstange links	310 389
(14) Koppelstange rechts	310 391
(15) Kopfstift	14 0546 28
(16) Radsatz	310 392
(17) Radsatz	310 403
(18) Achshalter	12 2805 00
(19) Schraube	19 7035 28
(20) Schraube für Achshalter	14 0585 28
(21) Glühlampe	15 0250 00
(22) Feder	15 0554 00
(23) Vorlauf-Drehgestell	31 2902 05
(24) Kontaktfeder	13 1618 00
(25) Kuppellampe	305 165



Da wir bei Ersatzteilen z. Teil von Zulieferanten abhängig sind, können zeitweilig Lieferschwierigkeiten nicht ausgeschlossen werden.

(26) Gehäuse-Tender	310 992
(27) Schaltplatte	309 038
(28) Steckerleiste	31 2862 25
(29) Leiterplatte für Gleichstrombetrieb	310 782
(30) Motor mit Schnecke	305 934
(31) Motorbürsten	40 0159 00
(32) Schraube	14 0195 28
(33) Lagerbock, montiert	310 787
(34) Zwischenrad	12 2828 00
(35) Radsatz	310 788
(36) Radsatz mit Haftreifen	310 561
(37) Haftreifen	72 2273 00
(38) Achshalter	31 2902 32
(39) Schraube	19 8319 28
(40) Schraube	19 6601 28
(41) Puffer	14 0395 28
(42) Kupplung	40 0626 00

Sortiment 1	310 993
Handstange	
Schaltstange	
Schubstange	

Sortiment 2	310 994
Treppe links	
Treppe rechts	
Deckel	
Leiter	

Sortiment 3	310 995
Leuchtstab	
Fenstereinsatz	
Stirnfenster	
Stirnlampe	
Tenderlampe	

