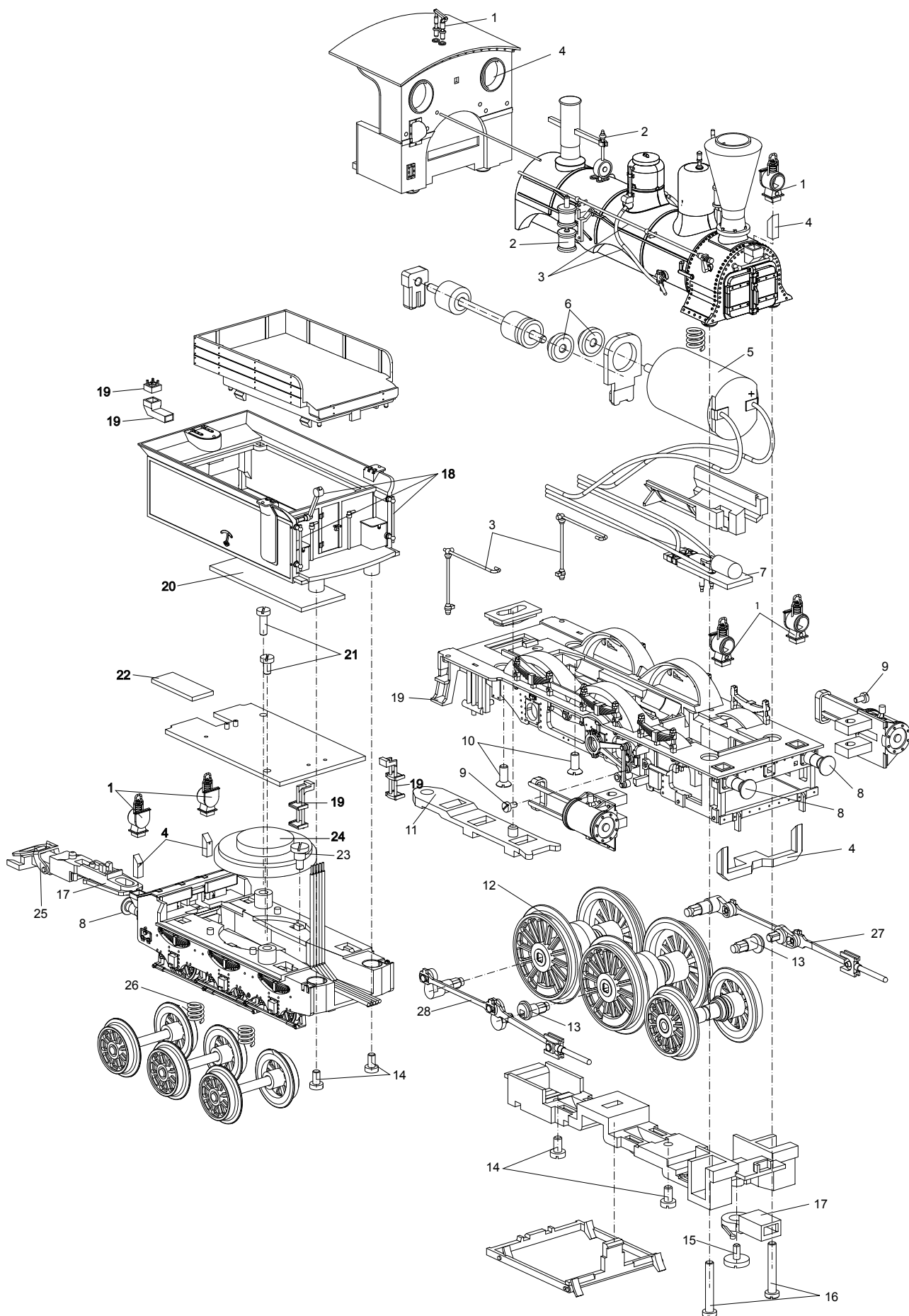


Einzelteile der Lokomotive 22249

TRIX H0



Details der Darstellung können von dem Modell abweichen.

Einzelteile der Lokomotive 22249

Lfd. Nr.	Benennung	Bestell-Nr.
1	Pfeife, Laterne	E253 502
2	Pumpe	E227 116
3	Haltestangen	E227 117
4	Glasteile	E227 118
5	Motor	E32 2494 20
6	Zwischenrad	E12 6766 00
7	Leiterplatte Beleuchtung vorne	E252 017
8	Puffer	E176 827
9	Schraube	E19 8046 28
10	Schraube	E19 8327 28
11	Kuppelstange	E12 6742 00
12	Haftreifen	7 153
13	Exzenter	E311 754
14	Schraube	E19 8052 28
15	Schraube	E19 7034 28
16	Schraube	E14 0931 28
17	Kupplungsträger	E176 828
18	Tender	E227 115
19	Lampenhalter, Treppen	E253 503
20	Decoder	252 014
21	Schraube	E785 640
22	Leiterplatte Beleuchtung hinten	E252 016
23	Schraube	E19 7087 28
24	Lautsprecher	E116 769
25	Kupplung	E701 630
26	Spiralfeder	E15 0109 00
27	Gestänge links	E311 746
28	Gestänge rechts	E311 742
	Bremsleitung	E12 5149 00
	Zugvorrichtung	E32 1229 10

Hinweis: Einige Teile werden nur ohne oder mit anderer Farbgebung angeboten.
Teile, die hier nicht aufgeführt sind, können nur im Rahmen einer Reparatur im Märklin-Reparatur-Service repariert werden.