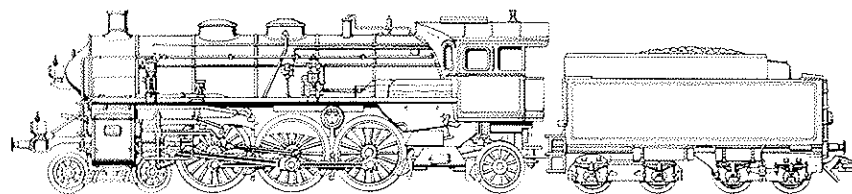


This device complies with Part 15 of the FCC Rules.

Operation is subject to the following two conditions:

- (1) This device may not cause harmful interference, and
- (2) this device must accept any interference received, including interference that may cause undesired operation.

märklin
H0



Gebr. Märklin & Cie. GmbH
Postfach 8 60
D-73008 Göppingen
www.maerklin.com

606 375 04 04 na
Änderungen vorbehalten

S 3/6, BR 18.4

S 3/6, BR 18.4

Von Kennern wird die bayerische S 3/6 als eine der gelungensten und schönsten Lokomotiven der Welt bezeichnet. Das außergewöhnliche Spitzführerhaus, die kegelförmige Rauchkammertüre und der mächtige Zylinderblock waren die charakteristischen Baumerkmale dieser populären Baureihe. Durch den sparsamen Kohleverbrauch und die guten Laufeigenschaften überzeugte sie im betrieblichen Einsatz. Die zwei innenliegenden Hochdruck-Zylinder und die zwei außenliegenden Niederdruck-Zylinder wirken auf den mittleren Kuppelradsatz. Durch dieses Vierzylindertriebwerk wird ein sehr guter thermodynamischer Wirkungsgrad erreicht.

Die Deutsche Reichsbahn-Gesellschaft übernahm diese Maschinen als Baureihe 18.4. 19 Stück kamen sogar nach Frankreich und Belgien. Die Bundesbahn hat im Jahr 1960 die letzte Lokomotive dieser erfolgreichen Baureihe ausgemustert. Seit 1996 fährt die S 3/6 3673 beim Bayerischen Eisenbahn-Museum Nördlingen.

S 3/6, BR 18.4

Connoisseurs have regarded the S 3/6 as one of the most successful and beautiful locomotives in the world. The unusual tapered cab, the coneshaped smokebox door and the immense cylinder block were characteristic features of this popular class. Its efficient coal consumption and good running qualities proved its use in regular operation. The two inboard high pressure cylinders and the two outboard low pressure cylinders were coupled to the center driving wheels. A very high level of thermodynamic efficiency was achieved with this four cylinder propulsion system.

The German State Railroad Company acquired these locomotives and designated them the class 18.4. Nineteen units even made their way to France and Belgium. The last locomotives of this successful class were retired in 1960. S 3/6 3673 has been in operation since 1996 at the Bavarian Railroad Museum in Nördlingen, Germany.

S 3/6, BR 18.4

Les connaisseurs estiment que la locomotive bavaoise S 3/6 est l'une des locomotives les plus belles et les plus réussies au monde. L'extraordinaire poste de conduite, la porte conique de la boîte à fumée et le bloc-cylindres imposant constituaient les caractéristiques constructives de cette série populaire. Grâce à sa consommation de charbon économe et aux bonnes qualités de roulement, elle a fait ses preuves dans le cadre de l'exploitation. Les deux cylindres haute pression intérieurs et les deux cylindres basse pression extérieurs agissent sur le jeu de roues couplées central. Grâce à ce mécanisme de locomotion à quatre cylindres, la locomotive dispose d'un très bon rendement thermodynamique.

La Société des chemins de fer de la Deutsche Reichsbahngesellschaft a adopté ces machines en tant que série 18.4. 19 unités ont même été exportées en France et en Belgique. En 1960, les Chemins de fer de la Deutsche Bundesbahn ont réformé la dernière locomotive de cette série réussie. Depuis 1996, la S 3/6 3673 circule dans le Musée Bavarois des Chemins de fer à Nördlingen.

S 3/6, BR 18.4

Door kenners wordt de Beierse S 3/6 als een van de best geslaagde en mooiste lokomotieven ter wereld genoemd. De buitengewone, spitstoelopende cabine, de kegelvormige rookkamerdeuren en het machige cilinderblok waren de karakteristieke constructiekenmerken van deze populaire serie. Door het zuinige kolenverbruik en de goede rijeigenschappen was ze overtuigend in het dagelijkse bedrijf. De twee binnenliggende hogedrukcilinders en de twee buitenliggende lagedrukcilinders werken op de middelste aandrijfas. Door dit viercilinderdrijfwerk wordt een zeer goede thermodynamische effectiviteit bereikt.

De Deutsche Reichsbahn-Gesellschaft nam deze machines als serie 18.4 op. 19 exemplaren gingen zelfs naar Frankrijk en België. De Bundesbahn heeft in 1960 de laatste lokomotief van deze succesvolle serie buiten dienst gesteld. Sinds 1996 rijdt de S 3/6 3673 bij het Beierse Spoorwegmuseum Nördlingen.

Funktion

Die Lokomotive mit eingebautem Hochleistungsantrieb bietet:

- Wahlweiser konventioneller Wechselstrombetrieb (Transformator 32 VA Nr. 6647), Märklin Delta oder Märklin Digital. Der Betrieb mit Fahrgeräten anderer Systeme (z. B. Gleichstrom, Impulsbreiten-Steuerung, Mehrzug-Steuerungen anderer Fabrikate) ist nicht möglich.
- Automatische Erkennung der Betriebsart.
- 80 Digital- (5 Delta-) Adressen über Codierschalter einstellbar.
- Höchstgeschwindigkeit und Anfahr- / Bremsverzögerung veränderbar (Bremsverzögerung nur bei Märklin Delta oder Digital wirksam).
- Fahrtrichtungsabhängige Spitzenbeleuchtung im Digitalbetrieb oder im Betrieb mit der Delta-Control 4f (Nr. 66045) ein- / ausschaltbar. Bei Wechselstrom-Betrieb Intensität der Spitzenbeleuchtung geschwindigkeitsabhängig. Bei Betrieb mit der Delta-Control 6604 Spitzenbeleuchtung dauernd ausgeschaltet. Bei Betrieb mit der Delta-Station 6607 Spitzenbeleuchtung dauernd eingeschaltet.

- Rauchgenerator nachrüstbar. Bei Betrieb mit Control-Unit 6021 schaltbar. Sonst dauernd eingeschaltet und in der Intensität abhängig von der Spannung am Gleis.

Nur im Digital-Betrieb mit der Control-Unit 6021:

- Geräusch von Lokpfeife und Glocke separat schaltbar.
- Schaltbarer Rangiergang (Minimierung der eingestellten Anfahr- / Bremsverzögerung).

Die bei normalem Betrieb anfallenden Wartungsarbeiten sind nachfolgend beschrieben. Für Reparaturen oder Ersatzteile wenden Sie sich bitte an Ihren Märklin-Fachhändler.

Jegliche Garantie-, Gewährleistungs- und Schadensersatzansprüche sind ausgeschlossen, wenn in Märklin-Produkte nicht von Märklin freigegebene Fremdteile eingebaut werden und/oder Märklin-Produkte umgebaut werden und die eingebauten Fremdteile bzw. der Umbau für sodann aufgetretene Mängel und/oder Schäden ursächlich war. Die Darlegungs- und Beweislast dafür, dass der Einbau von Fremdteilen oder der Umbau in bzw. von Märklin-Produkten für aufgetretene Mängel und/oder Schäden nicht ursächlich war, trägt die für den Ein- und/oder Umbau verantwortliche Person und/oder Firma bzw. der Kunde.

Sicherheitshinweise

- Die Lok darf nur mit einem dafür bestimmten Betriebssystem (Märklin Wechselstrom-Transformator 6647, Märklin Delta oder Märklin Digital) eingesetzt werden.
- Die Lok darf nur aus einer Leistungsquelle gleichzeitig versorgt werden.
- Beachten Sie unbedingt die Sicherheitshinweise in der Gebrauchsanleitung zu Ihrem Betriebssystem.

Function

This locomotive comes with a built-in high-efficiency propulsion and offers these features:

- Can be operated with conventional AC power (no. 6646 or 6647 transformer, 32 VA), Märklin Delta or Märklin Digital. This locomotive is not designed for operation with locomotive controllers for other systems (examples: DC power, pulse width control, multi-train controls of other makes).
- Automatic recognition of the mode of operation.
- 80 Digital (5 Delta) addresses can be set with coding switches.
- Maximum speed and acceleration/braking delay can be changed (braking delay works only with Märklin Delta or Digital).
- Headlights that change over with the direction of travel can be turned on / off in digital operation or in operation with the Delta-Control 4f (Nr. 66045). The headlights will vary in brightness with the speed of the locomotive when the latter is operated with AC power. The headlights are off at all times when the locomotive is operated with the 6604 Delta-Control. The headlights are on at all times when the locomotive is operated with the 6607 Delta-Station.

- Locomotive can be retrofitted with a smoke generator. The smoke generator can be turned on with the 6021 Control-Unit. Otherwise the smoke unit is on at all times and the volume of smoke produced varies with the amount of voltage present in the track.

Only in Digital operation with the 6021 Control-Unit:

- Sound effects for locomotive whistle and for bell can be turned on and off separately.
- Switching range (canceling of the acceleration / braking delay that has been set for the locomotive).

Maintenance procedures that become necessary with normal operation of the locomotive are described below. Please see your authorized Märklin dealer for repairs or spare parts.

No warranty or damage claims shall be accepted in those cases where parts neither manufactured nor approved by Märklin have been installed in Märklin products or where Märklin products have been converted in such a way that the non-Märklin parts or the conversion were causal to the defects and / or damage arising. The burden of presenting evidence and the burden of proof thereof, that the installation of non-Märklin parts or the conversion in or of Märklin products was not causal to the defects and / or damage arising, is borne by the person and / or company responsible for the installation and / or conversion, or by the customer.

Safety Warnings

- This locomotive is to be used only with an operating system designed for it (Märklin 6646/6647 AC transformer, Märklin Delta or Märklin Digital).
- This locomotive must never be supplied with power from more than one transformer.
- Pay close attention to the safety warnings in the instructions for your operating system.

Fonction

La locomotive avec ensemble de motorisation à hautes performances offre les avantages suivants:

- Au choix, exploitation conventionnelle en courant alternatif (transformateur 32 VA n° 6647), en système Märklin Delta ou en système Märklin Digital. L'exploitation à l'aide de régulateurs provenant d'autres systèmes (courant continu, courant à impulsions de largeur variable, pilotage multitrain d'autres systèmes) n'est pas possible.
- La détection du mode d'exploitation se réalise automatiquement.
- 80 adresses Digital (5 Delta) au choix réglables sur le clavier d'encodage.
- La vitesse maximale et la temporisation d'accélération-freinage sont réglables (la temporisation de freinage n'est effective qu'en exploitation Delta ou Digital).
- Feux de signalisation, avec inversion selon sens de marche, activables ou désactivables en exploitation Digital ou en exploitation avec le Delta-Control 4f (n° 66045). En exploitation conventionnelle en courant alternatif, l'intensité des

feux de signalisation dépend de la vitesse. En exploitation avec le Delta-Control 6604, les feux sont désactivés en permanence. En exploitation avec la Delta-Station 6607, les feux sont activés en permanence.

- La locomotive peut être équipée d'un générateur fumigène commutable avec la Control-Unit 6021 en exploitation Digital. Dans les autres modes d'exploitation, le fumigène est activé en permanence et son intensité est tributaire de la tension appliquée à la voie.

Uniquement en exploitation Digital avec la Control-Unit 6021:

- Bruiteurs de sifflet et de cloche commutables séparément.
- Mode de marche en manœuvre commutable (diminution de la temporisation d'accélération-freinage).

Les travaux d'entretien occasionnels à effectuer en exploitation normale sont décrits plus loin. Pour toute réparation ou remplacement de pièces, adressez-vous à votre détaillant-spécialiste Märklin.

Tout recours à une garantie commerciale ou contractuelle ou à une demande de dommages-intérêt est exclu si des pièces non autorisées par Märklin sont intégrées dans les produits Märklin et / ou si les produits Märklin sont transformés et que les pièces d'autres fabricants montées ou la transformation constituent la cause des défauts et / ou dommages apparus. C'est à la personne et / ou la société responsable du montage / de la transformation ou au client qu'incombe la charge de prouver que le montage des pièces d'autres fabricants sur des produits Märklin ou la transformation des produits Märklin n'est pas à l'origine des défauts et ou dommages apparus.

Remarques importantes sur la sécurité

- La locomotive ne peut être mise en service qu'avec un système d'exploitation adéquat (Märklin courant alternatif - transformateur 6647, Märklin Delta ou Märklin Digital).
- La locomotive ne peut être alimentée en courant que par une seule source de courant.
- Veuillez impérativement respecter les remarques sur la sécurité décrites dans le mode d'emploi en ce qui concerne le système d'exploitation.

Werking

De locomotief met ingebouwde hoogvermogens-aandrijving biedt:

- Naar keuze conventioneel wisselstroombedrijf (transformator 32 VA nr. 6647), Märklin Delta of Märklin digitaal. Het bedrijf met rijregelaars van andere systemen (gelijkstroom, impulsbreedtesturing, meer-treinen-besturing van andere fabrikanten) is niet mogelijk.
- Het bedrijfssysteem wordt automatisch herkend.
- 80 digitaal adressen in te stellen.
- Instelbare optrek- en afremvertraging (afremvertraging is alleen bij digitaal / Delta werkzaam).
- Rijrichtingsafhankelijke frontverlichting is in digitaal-bedrijf of in het bedrijf met de Delta-Control 4f (nr. 66045) in- en uitschakelbaar. Bij het wisselstroombedrijf is de intensiteit van de verlichting afhankelijk van de rijnsnelheid. Bij het gebruik met een Delta-Control 6604, is de verlichting voortdurend uitgeschakeld. Bij het gebruik met een Delta-Station 6607, is de verlichting voortdurend ingeschakeld.

- Rookgenerator kan ingebouwd worden. Bij het gebruik met de Control-Unit 6021 schakelbaar. Anders voortdurend ingeschakeld en de intensiteit afhankelijk van de spanning op de rails.

Alleen in digitaal bedrijf met de Control-Unit 6021:

- Het geluid van de locfluit en de luidklok zijn apart schakelbaar.
- Schakelbare rangeerstand (minimalisering van de ingestelde optrek- en afremvertraging).

De in het normale bedrijf voorkomende onderhoudswerkzaamheden zijn verderop beschreven. Voor reparatie of onderdelen kunt u zich tot uw Märklin winkelier wenden.

Elke aanspraak op garantie en schadevergoeding is uitgesloten, wanneer in Märklin-producten niet door Märklin vrijgegeven vreemde onderdelen ingebouwd en / of Märklin-producten omgebouwd worden en de ingebouwde vreemde onderdelen resp. de ombouw oorzaak van nadien opgetreden defecten en / of schade was. De aantoonplicht en de bewijslijst daaromtrent, dat de inbouw van vreemde onderdelen in Märklin-producten of de ombouw van Märklin-producten niet de oorzaak van opgetreden defecten en / of schade is geweest, berust bij de voor de inbouw en/of ombouw verantwoordelijke persoon en / of firma danwel bij de klant.

Veiligheidsvoorschriften

- De loc mag alleen met een daarvoor bestemd bedrijfssysteem (Märklin wisselstroom transformator 6647, Märklin Delta of Märklin digitaal) gebruikt worden.
- De loc mag niet vanuit meer dan één stroomvoorziening gelijktijdig gevoed worden.
- Lees ook aandachtig de veiligheidsvoorschriften in de gebruiksaanwijzing van uw bedrijfssysteem.

Función

La locomotora con electrónica de altas prestaciones ofrece:

- Funcionamiento a discreción en corriente alterna convencional (transformador 32 VA art. n° 6647), Märklin Delta o Märklin Digital. No funciona con mandos de otros sistemas (corriente continua, de impulsos, tráfico multi-tren de otros fabricantes).
- Reconoce automáticamente el tipo de corriente.
- 80 códigos Digital (5 Delta) ajustables en el decoder.
- Arranque y frenado progresivo es modificable (el frenado progresivo solo actúa con Märklin Delta o Digital).
- Luces de los faros frontales gobernables en Digital o con Delta-Control 4f (n° 66045) dependiendo del sentido de marcha. En convencional la intensidad de la luz depende de la velocidad. Con Delta-Control 6604 faros siempre apagados. Con Delta-Station 6607 siempre encendidos.
- Equipo fumígeno se puede instalar posteriormente. Con Control-Unit 6021 se puede gobernar. De otra forma siempre encendido y depende de la intensidad de la corriente en la vía.

Solo en Digital con Control-Unit 6021:

- El silbato de la locomotora y el sonido de la campana se pueden activar por separado.
- Marcha de maniobras (arranque y frenado quedan al mínimo).

Los trabajos de mantenimiento normales están descritos a continuación. Para reparaciones o recambios contacte con su proveedor Märklin especializado.

Se excluye todo derecho de garantía, prestación de garantía e indemnización sobre aquellos productos Märklin en los que se hubieran montado piezas ajenas no autorizadas por Märklin y/o sobre aquellos productos Märklin que hayan sido modificados cuando la piezas ajenas montadas o la modificación sean las causas de los desperfectos y/o daños posteriormente surgidos. La persona y/o empresa o el cliente responsable del montaje o modificación será el responsable de probar y alegar que el montaje de piezas ajenas o la modificación en/de productos Märklin no son las causas de los desperfectos y/o daños surgidos.

Aviso de seguridad

- La locomotora solamente debe funcionar en un sistema de corriente propio (Märklin corriente alterna – transformador 6647 – Märklin Delta o Märklin Digital).
- La locomotora no deberá recibir corriente eléctrica mas que de un solo punto de abasto.
- Observe bajo todos los conceptos, las medidas de seguridad indicadas en las instrucciones de su sistema de funcionamiento.

Funzionamento

Il locomotore con motorino integrato ad elevate prestazioni offre le possibilità seguenti:

- A scelta, funzionamento a corrente alternata di tipo convenzionale (trasformatore 32 VA n. 6647), Märklin Delta o Märklin Digital. Il funzionamento con moduli di altri sistemi (ad es. a corrente continua, comando ad ampiezza di impulso, comandi di treni compositi di altre marche) non è possibile.
- Riconoscimento automatico del modo operativo.
- 80 indirizzi Digital (5 Delta) regolabili con interruttore di codifica.
- Velocità massima e decelerazione variabile in avviamento e in frenata (decelerazione in frenata attiva solo con Märklin Delta o Digital).
- Illuminazione di testa dipendente dalla direzione di marcia attivabile / disattivabile nel funzionamento Digital oppure nel funzionamento con Delta-Control 4f (N. 66045). Con l'esercizio a corrente alternata l'intensità dell'illuminazione in testa è in funzione della velocità. Con il modo Delta-Control 6604 l'illuminazione in testa è costantemente disattivata. Con il modo Delta-Station 6607 l'illuminazione in testa è costantemente attivata.

- Possibilità di applicare a posteriori il generatore di fumo. Attivabile con il modo Control-Unit 6021. Altrimenti esso resta costantemente attivato con intensità condizionata dalla tensione sul binario.

Solo nel modo Digital con Control-Unit 6021:

- Suoni del fischio da locomotiva e della campana commutabili separatamente.
- Marcia di smistamento attivabile (riduzione della decelerazione impostata in avviamento e in frenata).

I lavori di manutenzione, richiesti per normali condizioni di esercizio, sono descritti di seguito. Per riparazioni o ricambi Vi preghiamo di contattare il Vostro rivenditore specializzato Märklin.

Märklin non fornisce alcuna garanzia, assicurazione e risarcimento danni in caso di montaggio sui prodotti Märklin di componenti non espressamente approvati dalla ditta. Märklin altresì non risponde in caso di modifiche al prodotto, qualora i difetti e i danni riscontrati sullo stesso siano stati causati da modifiche non autorizzate o dal montaggio di componenti esterni da lei non approvati. L'onere della prova che i componenti montati e le modifiche apportate non sono state la causa del danno o del difetto, resta a carico del cliente o della persona / ditta che ha effettuato il montaggio di componenti estranei o che ha apportato modifiche non autorizzate.

Avvertenze per la sicurezza

- Tale locomotiva deve essere impiegata soltanto con un sistema di funzionamento adeguato per questa (trasformatore per corrente alternata Märklin 6647, Märklin Delta oppure Märklin Digital).
- La locomotiva non deve venire alimentata nello stesso tempo con più di una sorgente di potenza.
- Vogliate prestare assolutamente attenzione alle avvertenze di sicurezza nelle istruzioni di impiego per il Vostro sistema di funzionamento.

Funktion

Loket med inbyggd högeffektsdrivning erbjuder:

- Valfri konventionell drift med växelström (Transformator 32 VA nr. 6647), Märklin Delta eller Märklin Digital. Drift med körenheter för andra system (t ex likström, impulsbreddad styrning, flertågsstyrningar av andra fabriker) är inte möjlig.
- Driftsättet identifieras automatiskt.
- 80 Digital- (5 Delta-) adresser kan ställas in via kodningsställaren.
- Maxfart och accelerations- / bromsfördröjning kan ändras (bromsfördröjning fungerar endast för Märklin Delta eller Digital).
- Körriktighetsberoende frontbelysning vid digital drift eller, vid drift med Delta-Control 4f (Nr. 66045), kan den tändas och släckas. Vid drift med växelström är strålkastarnas intensitet beroende på hastigheten. Vid drift med Delta-Control 6604 är strålkastarna permanent släckta. Vid drift med Delta-Station 6607 är strålkastarna permanent tända.

- Rökgenerator kan monteras efteråt. Kan ställas vid drift med Control-Unit 6021. Annars är den permanent inkopplad och intensiteten beror på spänningen på spåret.

Endast vid digitaldrift med Control-Unit 6021:

- Ljudet för lokvissla och klocka kan kopplas separat.
- Kopplingsbar rangerkörning (inställd accelerations- / bromsfördröjning minimeras).

Underhållsarbeten som uppstår vid normal drift beskrivs som följer. Kontakta din Märklinhandlare för reparationer och reservdelar.

Varje form av anspråk på garanti och skadestånd är utesluten om delar används i Märklin-produkter som inte har godkänts av Märklin och / eller om Märklin-produkter har modifierats och de inbyggda främmande delarna resp. modifieringen var upphov till de därefter uppträdande felen och / eller skadorna. Bevisbördan för att inbyggnaden av främmande delar i eller ombyggnaden av Märklin-produkter inte är upphovet till de uppträdande felen och / eller skadorna, bär den person och / eller företag resp. kund som är ansvarig för in- och / eller ombyggnaden.

Säkerhetsanvisningar

- Loket får endast köras med ett därtill avsett driftsystem (Märklin Växelström-transformator 6647, Märklin Delta eller Märklin Digital).
- Loket får inte samtidigt försörjas av mer än en kraftkälla.
- Beakta alltid säkerhetsanvisningarna i bruksanvisningen som hör till respektive driftsystemet.

Funktion

Lokomotivet med indbygget höjffektdrev tilbyder:

- Valgfri konventionel växelströmsdrift (transformer 32 VA nr. 6647), Märklin Delta eller Märklin Digital. Det er ikke muligt at anvende køreudstyr fra andre systemer (f.eks. jævnstrøm, impulsbredestyring, flertogs-styring af andre fabrikater).
- Automatisk registrering af driftsarten.
- Der kan indstilles 80 Digital- (5 Delta-) adresser via indkodningskontakten.
- Højeste hastighed og opstart-/bremseforsinkelse kan ændres (bremseforsinkelse er kun virksom ved Märklin Delta eller Digital).
- Køreretningsafhængig frontbelysning kan tændes / slukkes i digitaldrift eller i drift med Delta-Control 4 f (Nr. 66045). Ved væxelströmsdrift er intensiteten af frontbelysningen afhængig af hastigheden. Ved drift med Delta-Control 6604 er frontbelysningen permanent slukket. Ved drift med Delta-Station 6607 er frontbelysningen permanent tændt.

- Røggenerator kan eftermonteres. Den kan tændes og slukkes ved drift med Control-Unit 6021. Ellers permanent tændt og intensiteten afhængig af sporets spænding.

Kun ved Digital-drift med Control-Unit 6021:

- Lyd af lokomotivfløjte og klokke separat styrbar.
- Rangergear der kan ind- og udkobles (minimering af den indstillede opstart- / bremseforsinkelse).

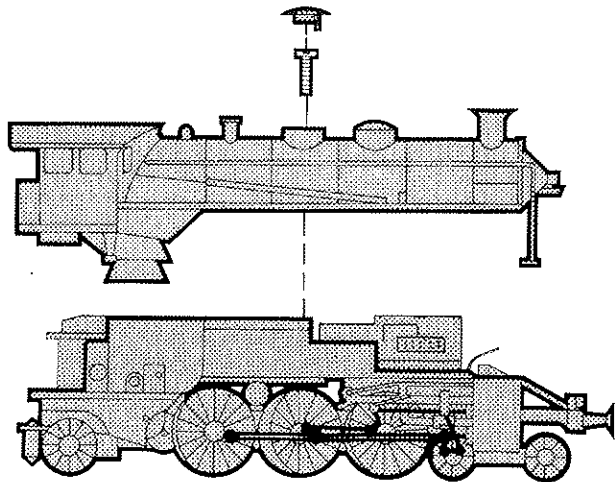
Vedligeholdelsesarbejder ved normal drift er beskrevet i det efterfølgende. For reparation eller reservedele bedes De henvende Dem til Deres Märklinforhandler.

Ethvert garanti-, mangelsansvars- og skadeserstatningskrav er udelukket, hvis der indbygges fremmedele i Märklinprodukter, der ikke er frigivet dertil af Märklin og / eller hvis Märklinprodukter bygges om og de indbyggede fremmedele hhv. ombygningen var årsag til sådanne opståede mangler og / eller skader. Det påhviler kunden hhv. den person og / eller det firma, der er ansvarlig for ind- og / eller ombygningen, at påvise hhv. bevise, at indbygningen af fremmedele i, eller ombygningen af Märklinprodukter ikke var årsag til opståede mangler og / eller skader.

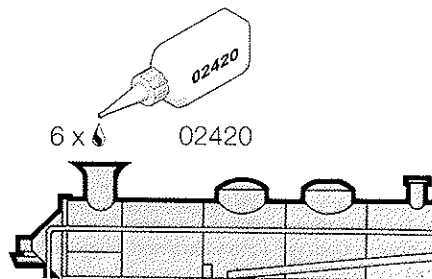
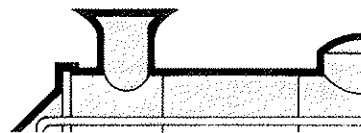
Vink om sikkerhed

- Lokomotivet må kun bruges med et driftssystem (Märklin væxelström-transformator 6647, Märklin Delta eller Märklin Digital), der er beregnet dertil.
- Lokomotivet må ikke forsynes fra mere end én strømkilde ad gangen.
- Vær under alle omstændigheder opmærksom på de vink om sikkerhed, som findes i bruksanvisningen for Deres driftssystem.

Gehäuse abnehmen
Removing the body
Enlever le boîtier
Kap afnemen
Retirar la carcasa
Smontare il mantello
Kåpan tas av
Overdel tages af

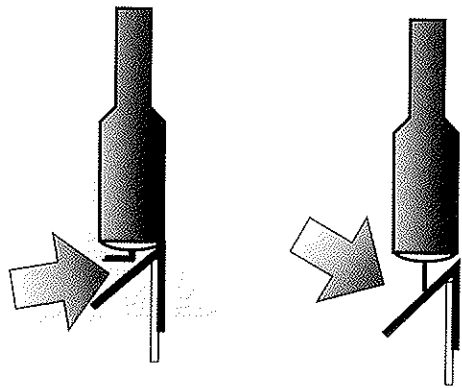


Rauchsatz nachrüstbar
Can be equipped with a smoke unit
Générateur de fumée remplaçable
Met rookgarnituur om te bouwen
El equipo de humo se puede colocar posteriormente
Inserto fumogeno sostituibile
Kan kompletteras med röksats
Røgaggregat kan eftermonteres



Potentielle Fehlerquellen beim Rauchgenerator

- Der Rauchgenerator darf nur maximal halb mit Rauchöl gefüllt sein.
- Im Rauchgenerator darf sich keine Luftblase befinden.
- Der Anschlussdraht an der Unterseite des Rauchgenerators muss sicheren Kontakt zur Anschlussfeder im Lokomotiv-Fahrgestell besitzen. Notfalls Anschlussdraht entsprechend nebenstehender Zeichnung justieren.

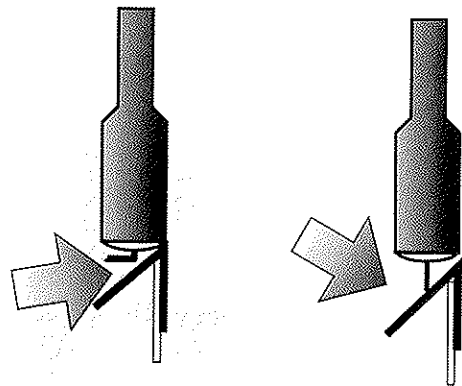


Potential Problems with the Smoke Generator

- The smoke generator cannot be filled any more than halfway with smoke fluid.
- There should not be any air bubbles in the smoke generator.
- The connecting wire on the underside of the smoke generator must have a clean contact with the connection field in the locomotive's frame. When necessary, adjust the connecting wire according to the diagram next to this text.

Causes d'erreurs potentielles avec le générateur fumigène

- Le générateur fumigène ne peut pas être rempli de liquide fumigène au-delà de la moitié du tube.
- Aucune bulle d'air ne peut se trouver dans le générateur fumigène.
- Le câble de raccordement raccordé à la face inférieure du fumigène doit posséder un contact sûr avec le ressort de connexion dans le châssis de la locomotive. En cas de besoin, ajustez le câble de connexion en vous conformant au schéma.

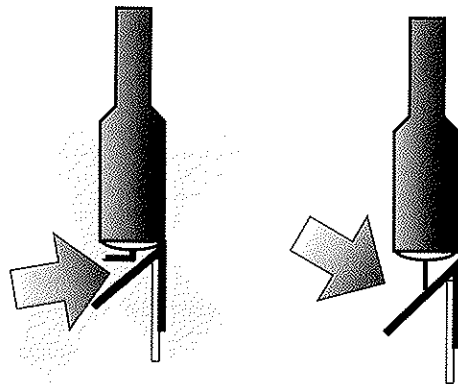


Potentiële storingsoorzaken bij rookgeneratoren

- De rookgenerator mag maximaal half met rookolie gevuld worden.
- In de rookgenerator mag zich geen luchtbel bevinden.
- De aansluitdraad aan de onderzijde van de rookgenerator moet een betrouwbaar contact maken met de contactveer in het locomotief onderstel. Eventueel de aansluitdraad volgens de onderstaande tekening bijstellen.

Potenziali origini di guasti nel caso dell'apparato fumogeno

- L'apparato fumogeno come massimo deve essere riempito solamente a metà di olio vaporizzabile.
- Nell'apparato fumogeno non deve trovarsi alcuna bolla d'aria.
- Il conduttore di alimentazione sulla faccia inferiore dell'apparato fumogeno deve possedere un sicuro contatto verso la molla di connessione nel telaio della locomotiva. In caso di necessità, si regoli il conduttore di alimentazione in modo corrispondente al disegno che si trova qui accanto.

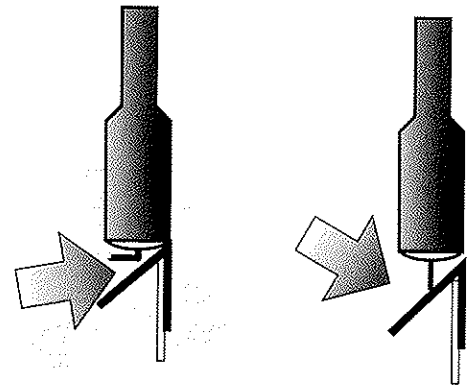


Instrucciones importantes para el buen uso del fumígeno

- Llenar el cartucho solamente hasta la mitad con líquido fumígeno.
- Prestar atención que no se forme una burbuja de aire en el cartucho.
- El hilo tomacorriente de la base debe tener un buen contacto con el resorte que está en el bastidor de la locomotora. Si fuera necesario, ajustar el hilo tomacorriente según la ilustración.

Potentiella felkällor på rökgeneratoren

- Rökgeneratoren får maximalt fyllas till hälften med rökvätska.
- I rökgeneratoren får inte finnas någon luftblåsa.
- Anslutningstråden på rökgenerators undersida måste ha en säker kontakt med anslutningsfjäders i lokets chassi. I nödfall måste anslutningstråden justeras enligt teckningen bredvid.



Potentielle fejlkilder ved røggeneratoren

- Røggeneratoren må maksimalt være halvt fyldt med røgolie.
- Der må ikke være nogen luftbobler i røggeneratoren.
- Der skal være en god og sikker kontakt mellem tilslutningstråden på undersiden af røggeneratoren og tilslutningsfjederen i lokomotivets understel. I nødstilfælde skal tilslutningstråden justeres ifølge tegningen her ved siden af.

Digital

Einstellung der Adresse und der Fahreigenschaften

Setting the adress and operating characteristics

Réglage de l'adresse et des propriétés de trafic

Instelling van het adres en rij-eigenschappen

Selección del código y de las prestaciones

Impostazione dell'indirizzo e delle caratteristiche di marcia

Inställning av adress och köregenskaper

Indstilling af adressen og køreegenskaberne

Adressänderung Delta / Digital

Changing addresses for Delta / Digital

Choix d'adresses Delta / Digital

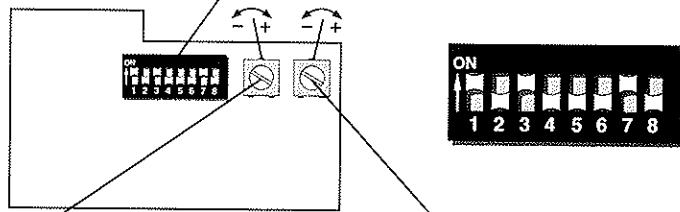
Adres wijzigen Delta / digitaal

Cambio de dirección Delta / Digital

Variatione dell'indirizzo Delta / Digital

Adressändring Delta / Digital

Adresseændring Delta / Digital



Höchst-Geschwindigkeit

Maximum speed

Vitesse maximum

Macimum snelheid

Velocidad máxima

Velocità massima

Maxfart

Maksimalhastighed

Anfahr- und Bremsverzögerung

Acceleration and braking delay

Progressivité au démarrage et au freinage

Optrek- en afremvertraging

Arranque y frenado progresivo

Ritardo di avviamento e frenatura

Accelerations- och bromsfördröjning

Igang sættnings- og bromsforsinkelse

Digital



01	-	2	3	-	5	-	7	-
02	-	-	3	-	5	-	7	-
03	1	-	-	4	5	-	7	-
04	-	2	-	4	5	-	7	-
05	-	-	-	4	5	-	7	-
06	1	-	-	-	5	-	7	-
07	-	2	-	-	5	-	7	-
08	-	-	-	-	5	-	7	-
09	1	-	3	-	-	6	7	-
10	-	2	3	-	-	6	7	-
11	-	-	3	-	-	6	7	-
12	1	-	-	4	-	6	7	-
13	-	2	-	4	-	6	7	-
14	-	-	-	4	-	6	7	-
15	1	-	-	-	-	6	7	-
16	-	2	-	-	-	6	7	-
17	-	-	-	-	-	6	7	-
18	1	-	3	-	-	-	7	-
19	-	2	3	-	-	-	7	-
20	-	-	3	-	-	-	7	-
21	1	-	-	4	-	-	7	-
22	-	2	-	4	-	-	7	-
23	-	-	-	4	-	-	7	-
24	1	-	-	-	-	-	7	-
25	-	2	-	-	-	-	7	-
26	-	-	-	-	-	-	7	-
27	1	-	3	-	5	-	-	8

Digital



28	-	2	3	-	5	-	-	8
29	-	-	3	-	5	-	-	8
30	1	-	-	4	5	-	-	8
31	-	2	-	-	4	5	-	8
32	-	-	-	4	5	-	-	8
33	1	-	-	-	5	-	-	8
34	-	2	-	-	5	-	-	8
35	-	-	-	-	5	-	-	8
36	1	-	3	-	-	6	-	8
37	-	2	3	-	-	6	-	8
38	-	-	3	-	-	6	-	8
39	1	-	-	4	-	6	-	8
40	-	2	-	4	-	6	-	8
41	-	-	-	4	-	6	-	8
42	1	-	-	-	6	-	-	8
43	-	2	-	-	-	6	-	8
44	-	-	-	-	-	6	-	8
45	1	-	3	-	-	-	-	8
46	-	2	3	-	-	-	-	8
47	-	-	3	-	-	-	-	8
48	1	-	-	4	-	-	-	8
49	-	2	-	4	-	-	-	8
50	-	-	-	4	-	-	-	8
51	1	-	-	-	-	-	-	8
52	-	2	-	-	-	-	-	8
53	-	-	-	-	-	-	-	8
54	1	-	3	-	5	-	-	-

Digital



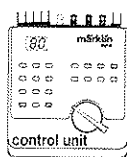
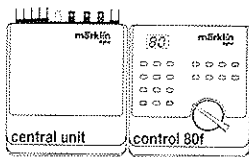
55	-	2	3	-	5	-	-	-
56	-	-	3	-	5	-	-	-
57	1	-	-	4	5	-	-	-
58	-	2	-	4	5	-	-	-
59	-	-	-	4	5	-	-	-
60	1	-	-	-	5	-	-	-
61	-	2	-	-	5	-	-	-
62	-	-	-	-	5	-	-	-
63	1	-	3	-	-	6	-	-
64	-	2	3	-	-	6	-	-
65	-	-	3	-	-	6	-	-
66	1	-	-	4	-	6	-	-
67	-	2	-	4	-	6	-	-
68	-	-	-	4	-	6	-	-
69	1	-	-	-	6	-	-	-
70	-	2	-	-	-	6	-	-
71	-	-	-	-	-	6	-	-
72	1	-	3	-	-	-	-	-
73	-	2	3	-	-	-	-	-
74	-	-	3	-	-	-	-	-
75	1	-	-	4	-	-	-	-
76	-	2	-	4	-	-	-	-
77	-	-	-	4	-	-	-	-
78	1	-	-	-	-	-	-	-
79	-	2	-	-	-	-	-	-
80	1	-	3	-	5	-	7	-

Digital

off



function



Zusatzfunktion bei Digital-Betrieb:
function/off: fahrtrichtungsabhängige
Beleuchtung schaltbar

Auxiliary function with digital operation:
function/off: direction-dependent headlights
can be turned on/off

Fonction supplémentaire en exploitation Digital:
function/off: éclairage commutable en
fonction du sens de la marche

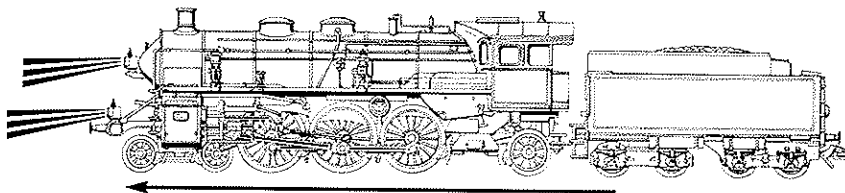
Functies bij digitaal bedrijf:
functie on/off: rijrichtingsafhankelijke front-
verlichting, schakelbaar.

Función suplementaria en funcionamiento Digital:
función/off: gobierno de las luces según el
sentido de la marcha

Funzione aggiuntiva in caso di funzionamento Digital:
function/off: illuminazione dipendente dal senso di
marcia commutabile

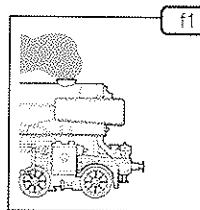
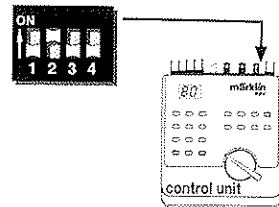
Ekstrafunktion ved Digitaldrift:
function/off: Kørretningsberoende belysning
kan kopplas

Ekstrafunktion ved Digital-drift:
function/off: køreretningsafhængig belysning
betjenbar

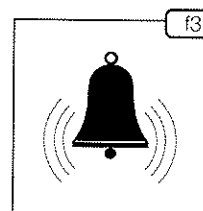
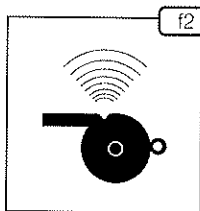


Digital

Bei Betrieb mit Control-Unit (6021) zusätzlich
Also when operating with Control-Unit (6021)
En supplément en exploitation avec Control-Unit (6021)
Bij gebruik met Control-Unit (6021) extra functies
Con el gobierno del Control-Unit (6021) además
In caso di funzionamento con Control-Unit (6021), in aggiunta
Ved drift med Control-Unit (6021) dessutom
Ved drift med Control-Unit (6021) tillige

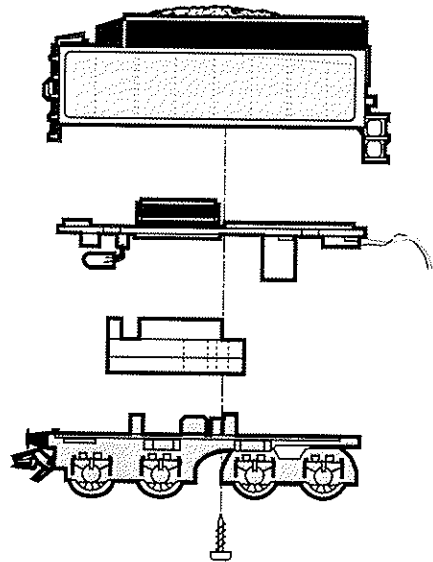
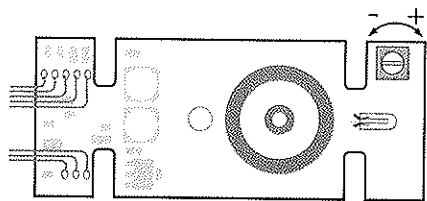


Nur bei nachgerüstetem Rauchgenerator
Only with smoke generator installed
Uniquement pour fumigène adaptable ultérieurement
Alleen bij ingebouwde rookgenerator
Solamente en caso de haber colocado posteriormente un equipo fumígeno
Solo con generatore di fumo, applicato a posteriori
Endast om rökgeneratorn har monterats senare
Kun ved eftermonteret røggenerator

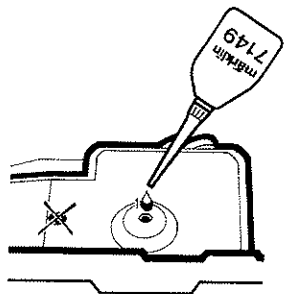
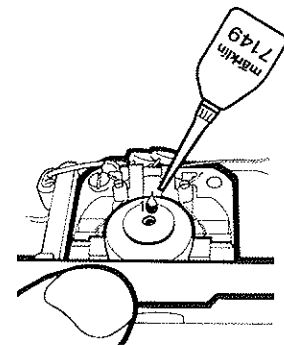
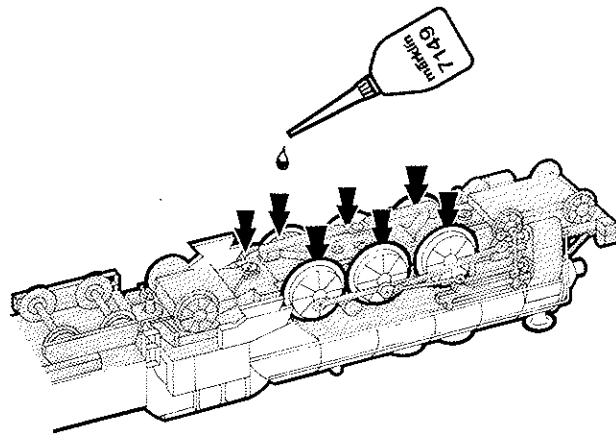


Anfahr-/Bremsverzögerung abschaltbar
Acceleration/braking delay can be shut off
Déconnexion de la progressivité du démarrage/freinage
Optrek- afremvertraging uitschakelbaar
Arranque y frenado lento apagado
Ritardo di avviamento/frenatura disattivabile
Accelerations-/bromsfördröjning kan frånkopplas
Igangsætnings-/bremseforsinkelse kan kobles fra

Lautstärke einstellen
Adjusting the sound volume
Régler le volume
Geluids volume instellen
Ajustar el volumen del ruido
Regolazione de volume sonoro
Inställning av ljudstyrka
Lydstyrke indstilles



Schmierung nach etwa 40 Betriebsstunden
Lubrication after approximately 40 hours of operation
Graissage après environ 40 heures de marche
Smering na ca. 40 bedrijfsuren
Engrase a las 40 horas de funcionamiento
Lubrificazione dopo circa 40 ore di funzionamento
Smörjning efter ca. 40 driftstimmar
Smöring efter ca. 40 driftstimer



Wichtige Hinweise zum Ölen der Motorlager

- Nur sparsam ölen (max. 1 Tropfen). Zuviel Öl führt häufig zum Verschmieren der Kollektoren und damit zur Beschädigung des Ankers.
- Nach dem Aufbringen des Öltropfens auf das Motor-Lager den Anker bewegen. Anschließend überschüssiges Öl mit einem trockenen Tuch entfernen.
- Lokomotive nach Möglichkeit nicht längere Zeit liegend lagern, da es sonst möglich ist, dass Lageröl zum Kollektor gelangt und ihn beschädigt.

Important Information about Oiling the Motor Bearings

- Oil sparingly (max. 1 drop). Too much oil frequently causes the commutator to become dirty and thereby leads to damage to the armature.
- After you have placed a drop of oil on the motor bearings, move the armature back and forth a little. Now remove the excess oil with a dry cloth.
- If possible, do not store the locomotive for long periods of time on its side, because it is possible that the bearing oil will get into the commutator and damage it.

Remarque importante au sujet de la lubrification des paliers du moteur

- Lubrifiez en très petite quantité (1 goutte max.). Trop d'huile entraîne souvent l'encrassement du collecteur et à des dommages à l'induit.
- Une fois la goutte d'huile déposée sur le palier de moteur, faites tourner l'induit. Ensuite, essuyez le surplus d'huile à l'aide d'un chiffon sec.
- Si possible, ne pas laisser la locomotive couchée trop longtemps car il peut arriver que l'huile emmagasinée dans les paliers parvienne dans l'induit et l'endommage.

Belangrijke opmerking voor het oliën van het motorlager

- Slechts spaarzaam oliën (max. 1 druppel). Te veel olie leidt vaak tot versmeren van de collector en daarmee tot beschadiging van het anker.
- Na het aanbrengen van de oliedruppel op het motorlager het anker ronddraaien. Aansluitend met een droge doek de overvloedige olie verwijderen.
- Locomotief indien mogelijk niet langere tijd, liggend op de zijkant, opslaan, aangezien het dan mogelijk is dat de olie van het motorlager de collector bereikt en deze beschadigt.

Indicaciones importantes acerca del engrase de los cojinetes del motor

- Engrasar poco (máx. 1 gota). Demasiado aceite ensucia el colector y llega a dañar el rotor.
- Una vez colocada la gota de aceite, mover el rotor. A continuación quitar el aceite sobrante con un paño seco.
- No guardar las locomotoras tumbadas durante mucho tiempo. Es posible que el aceite llegue hasta el colector y lo dañe.

Importanti avvertenze per la lubrificazione dei cuscinetti del motore

- Si lubrifici soltanto con parsimonia (al max. 1 goccia). Troppo olio conduce spesso a un insudiciamento del collettore e di conseguenza al danneggiamento del rotore.
- Dopo l'applicazione della goccia di olio ai cuscinetti del motore, si faccia muovere il rotore. Al termine, si elimini l'olio in eccedenza con un panno asciutto.
- A seconda delle possibilità, non si lasci giacente la locomotiva per un tempo alquanto lungo, poiché altrimenti è possibile che l'olio dei cuscinetti arrivi sul collettore e lo danneggi.

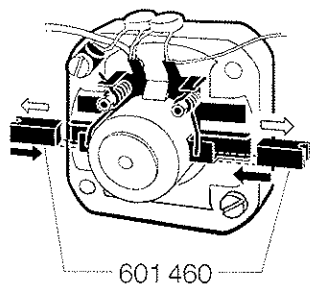
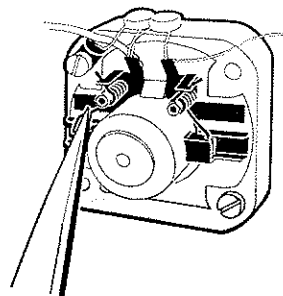
Viktiga råd till smörjning av motorlagren

- Smörj endast sparsamt (max 1 droppe). För mycket olja leder till nedsmutsning av kollektorerna och därmed skadas ankeret.
- Snurra ankeret när oljedroppen har placerats på motorlagret. Torka bort överflödigt olja med en torr trasa.
- Loket bör inte förvaras liggande under längre tid, eftersom i så fall lagerolja kan hamna i kollektorn och skada denna.

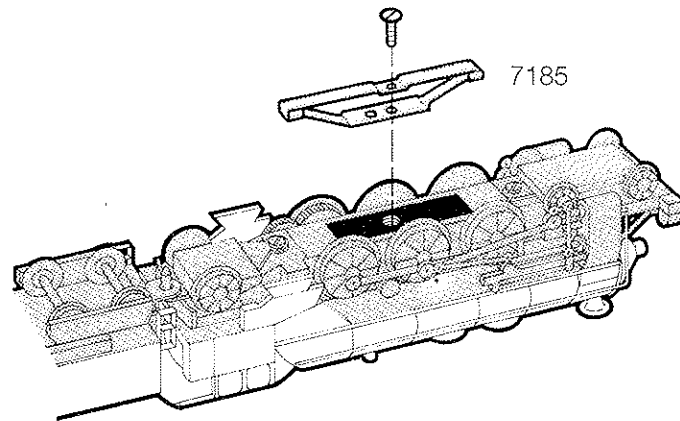
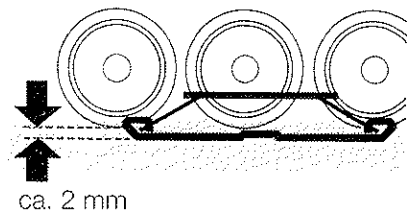
Vigtige henvisninger vedr. smøring af motorleje

- Giv kun lidt olie (maks. 1 dråbe). For meget olie fører ofte til indsmøring af kollektorerne og dermed til beskadigelse af ankeret.
- Efter anbringelse af oliedråben på motorlejet skal ankeret bevæges. Til slut fjernes overskydende olie med en tør klud.
- Hvis det er muligt, skal det undgås at opbevare lokomotiver i liggende stilling i længere tid, ellers kan det ske, at lejeolien kommer ind i kollektoren og beskadiger den.

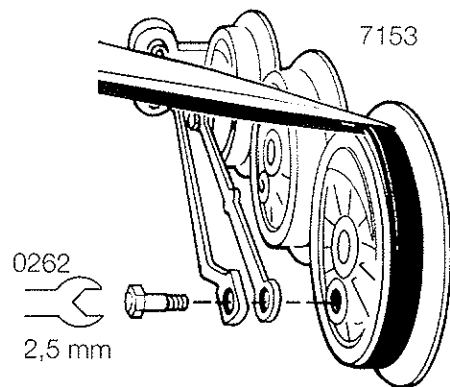
Motor-Bürsten auswechseln
 Changing motor brushes
 Changer les balais du moteur
 Koolborstels vervangen
 Cambio de las escobillas
 Sostituzione delle spazzole del motore
 Motorborstar byts
 Motorkul udskiftes



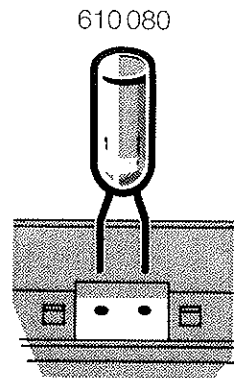
Schleifer auswechseln
 Changing the pickup shoe
 Changer le frotteur
 Vervangen van het sleepcontact
 Cambio del patin toma-corriente
 Sostituzione del pattino
 Byt släpsko
 Udskiftning af slæbesko



Haftreifen auswechseln
Changing traction tires
Changer les bandages d'adhérence
Antislipbanden vervangen
Cambio de los aros de adherencia
Sostituzione delle cerchiature di aderenza
Slirskydd byts
Friktionsringe udskiftes



Glühlampen auswechseln
Changing light bulbs
Changer les ampoules
Gloeilamp vervangen
Sustituir la bombilla
Cambiare la lampadina
Glödlampor byts
Elpærer skiftes



Kurzkupplung austauschen
Exchanging the close coupler
Remplacement de l'attelage court
Omwisselen van de kortkoppeling
Enganches cortos
Sostituzione del gancio corto
Utbyte av kortkoppel
Udskiftning af kortkoblingen

