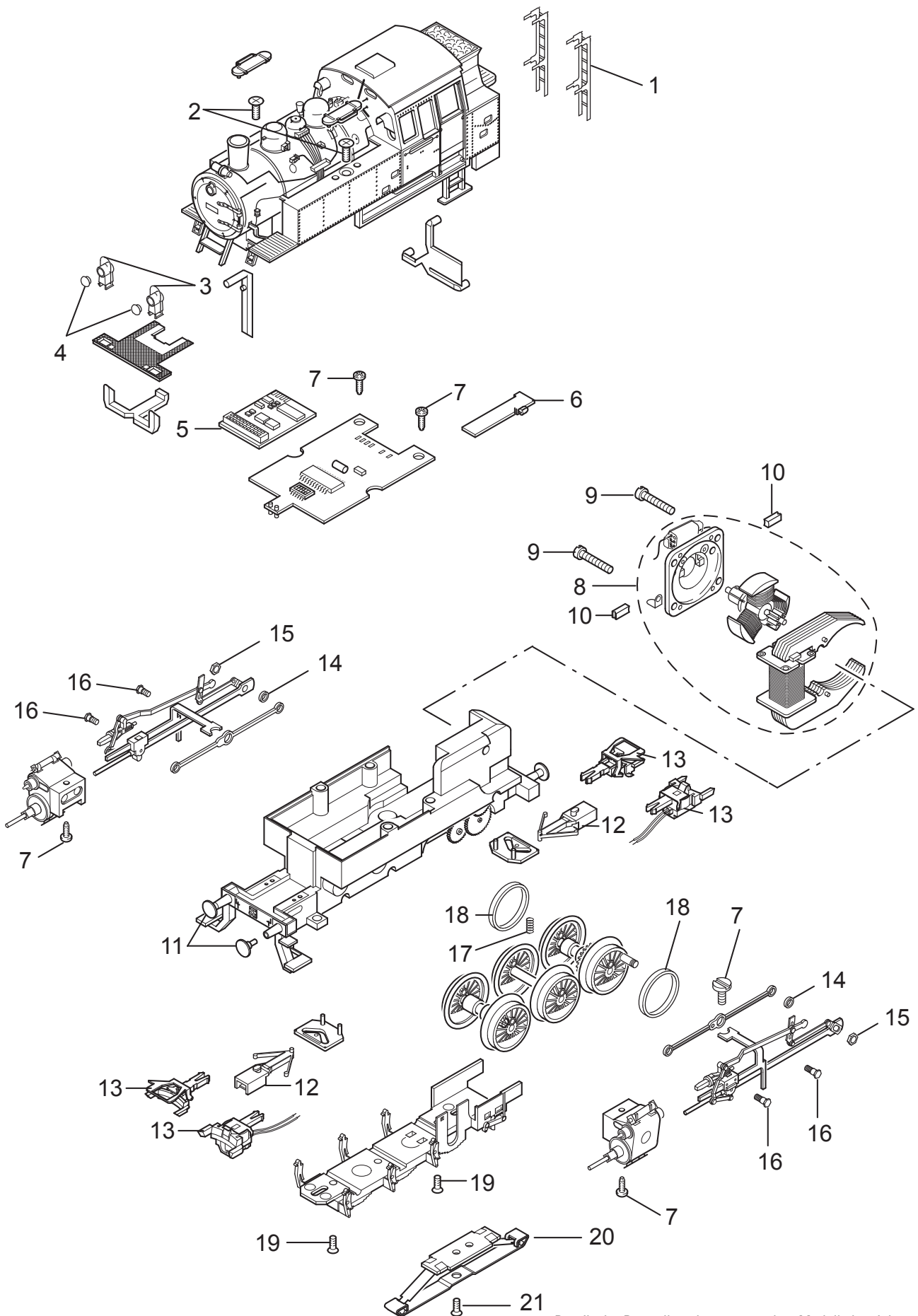


# Einzelteile der Lokomotive 37068



Details der Darstellung können von dem Modell abweichen.

# Einzelteile der Lokomotive 37068

Lfd. Nr.	Benennung	Bestell-Nr.
1	Leiter	E229 400
2	Senkschraube	E786 790
3	Laterne	E465 020
4	Linse	E761 600
5	Decoder	254 487
6	Leiterplatte hinten LED	E331 166
7	Schraube	E786 750
8	Motor	E165 841
9	Schraube	E785 140
10	Graphitbürste	E601 460
11	Puffer	E189 780
12	Deichsel	E201 400
13	Telexkupplung	—
14	Distanzring	E206 262
15	Sechskantmutter	E499 830
16	Sechskantschraube	E499 850
17	Druckfeder	E214 330
18	Haftreifen	7 154
19	Schraube	E756 100
20	Schleifer	7 185
21	Schraube	E750 180
	Lautsprecher	E234 556
	Kolbenstangenschutzrohr	E213 450
	Lokführer	E322 727

Hinweis: Einige Teile werden nur ohne oder mit anderer Farbgebung angeboten.

Teile, die hier nicht aufgeführt sind, können nur im Rahmen einer Reparatur im Märklin Reparatur-Service repariert werden.