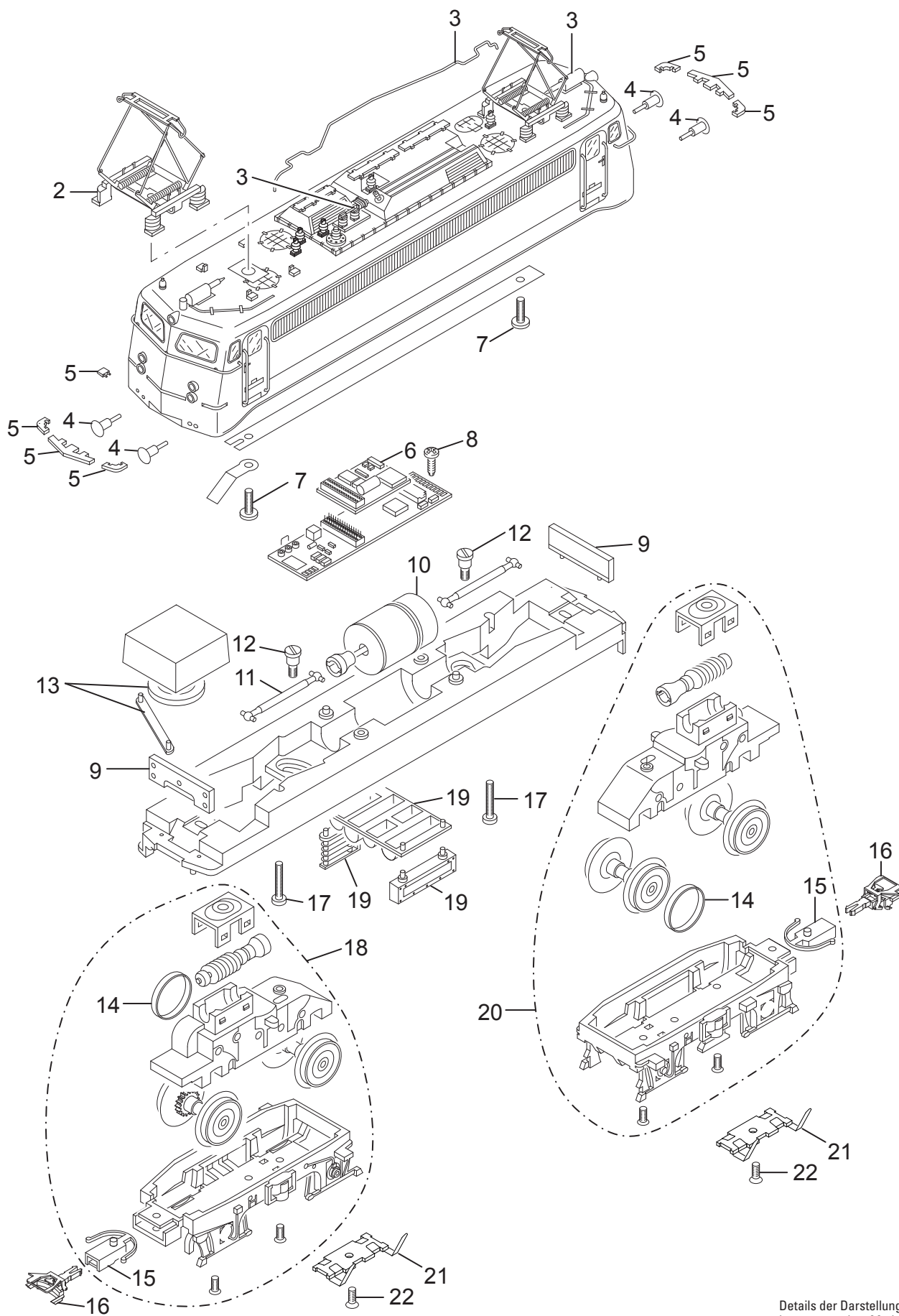


Einzelteile der Lokomotive 22064



Details der Darstellung
können von dem Modell
abweichen.

Einzelteile der Lokomotive 22064

Lfd. Nr.	Benennung	Bestell-Nr.
1	Trägerisolation	—
2	Scherenstromabnehmer	E240 898
3	Dachausrüstung	E293 915
4	Puffer	E761 850
5	Trittbrett	E293 916
6	Decoder	292 272
7	Schraube	E785 340
8	Schraube	E786 750
9	Leiterplatte Beleuchtung	E132 288
10	Motor	E270 813
11	Kardanwelle	E411 243
12	Schraube	E753 030
13	Lautsprecher	E187 268
14	Haftreifen	E656 510
15	Kupplungsdeichsel	E101 975
16	Kurzkupplung	E701 630
17	Schraube	E786 870
18	Antriebseinheit	E293 923
19	Kasten, Kühler, Attrappe	E293 918
20	Antriebseinheit	E293 924
21	Radschleifer	E301 842
22	Schraube	E786 790
	Heizleitung	E114 994
	Bremsleitung	E12 5149 00
	Schraubenkupplung	E282 310
	Kupplungsschlauch	E100 360
	Schürze, mitte	E114 277
	Lokführer	E245 307

Hinweis: Einige Teile werden nur ohne oder mit anderer Farbgebung angeboten.

Teile, die hier nicht aufgeführt sind, können nur im Rahmen einer Reparatur im Märklin-Reparatur-Service repariert werden.