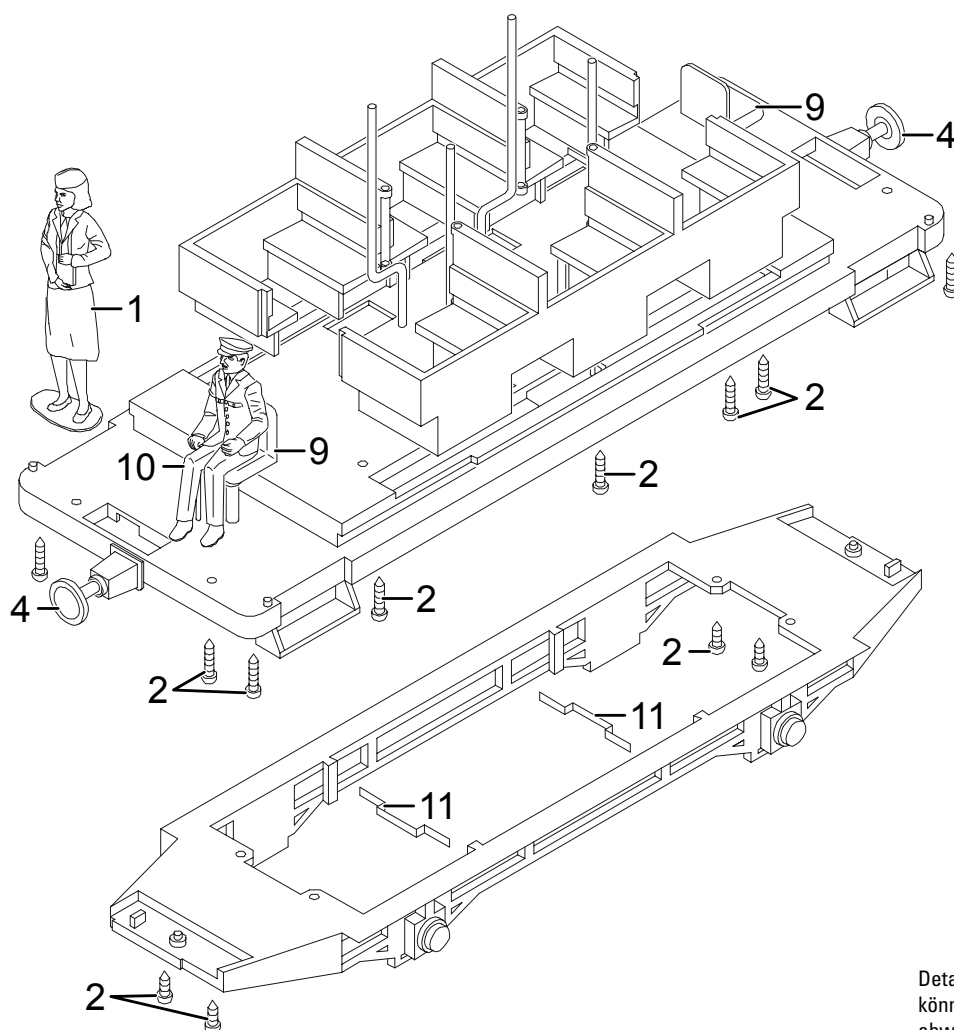
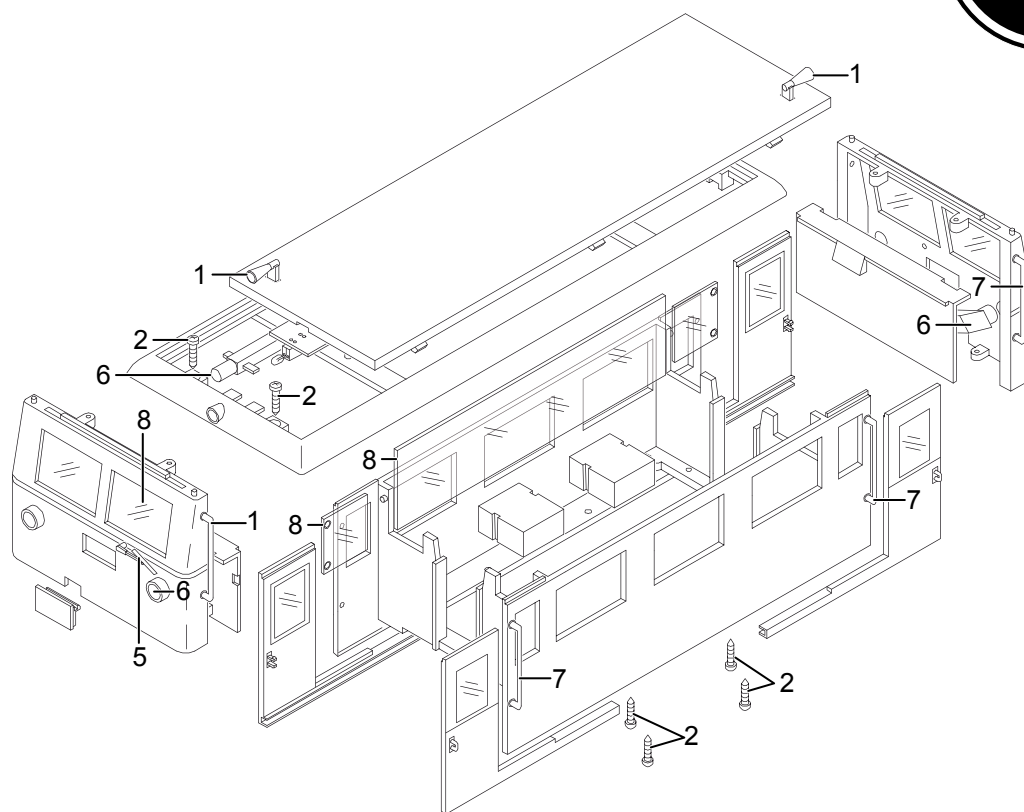
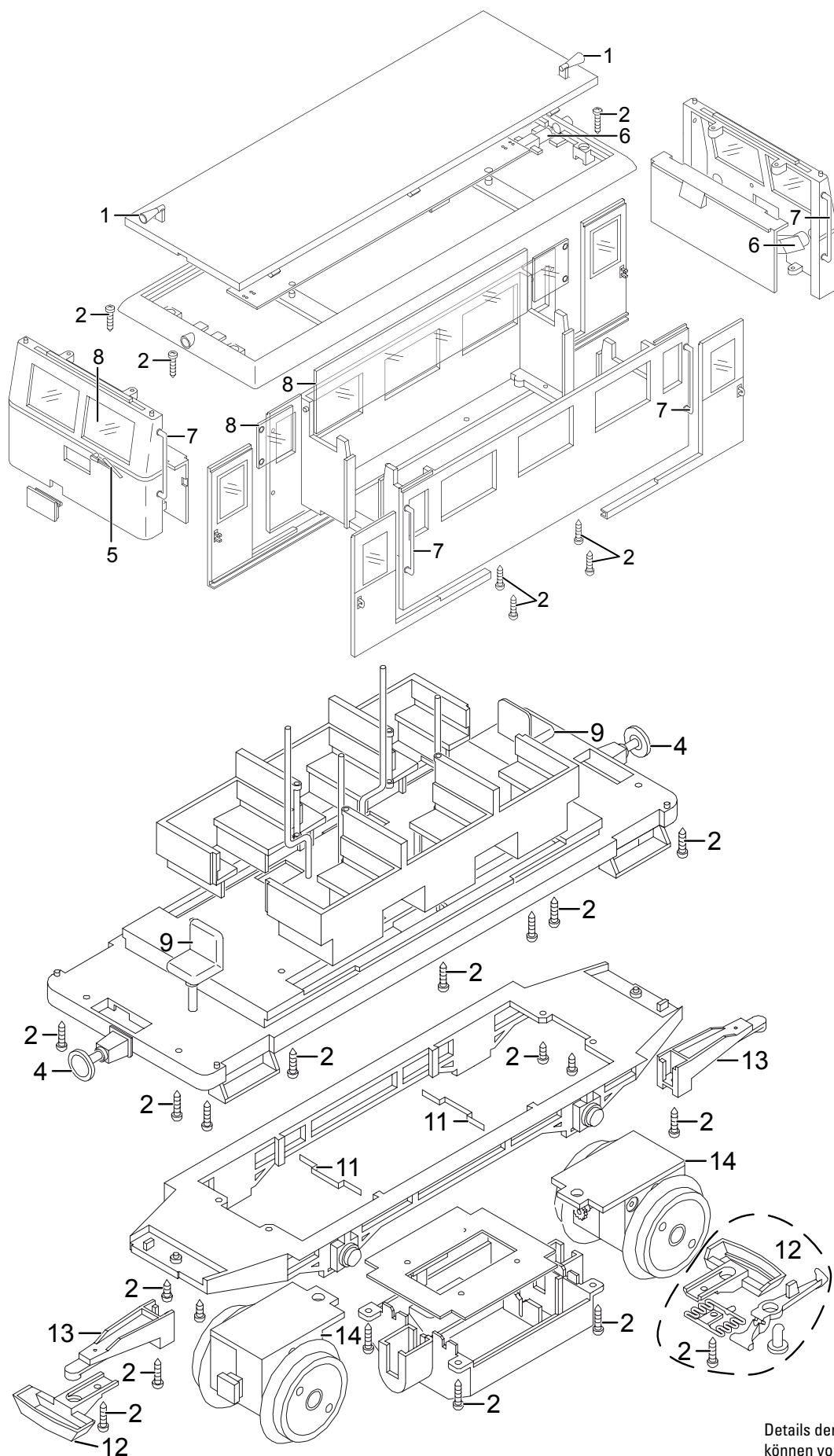


Einzelteile der Lokomotive 23660



Details der Darstellung können von dem Modell abweichen.

Einzelteile der Lokomotive 23660

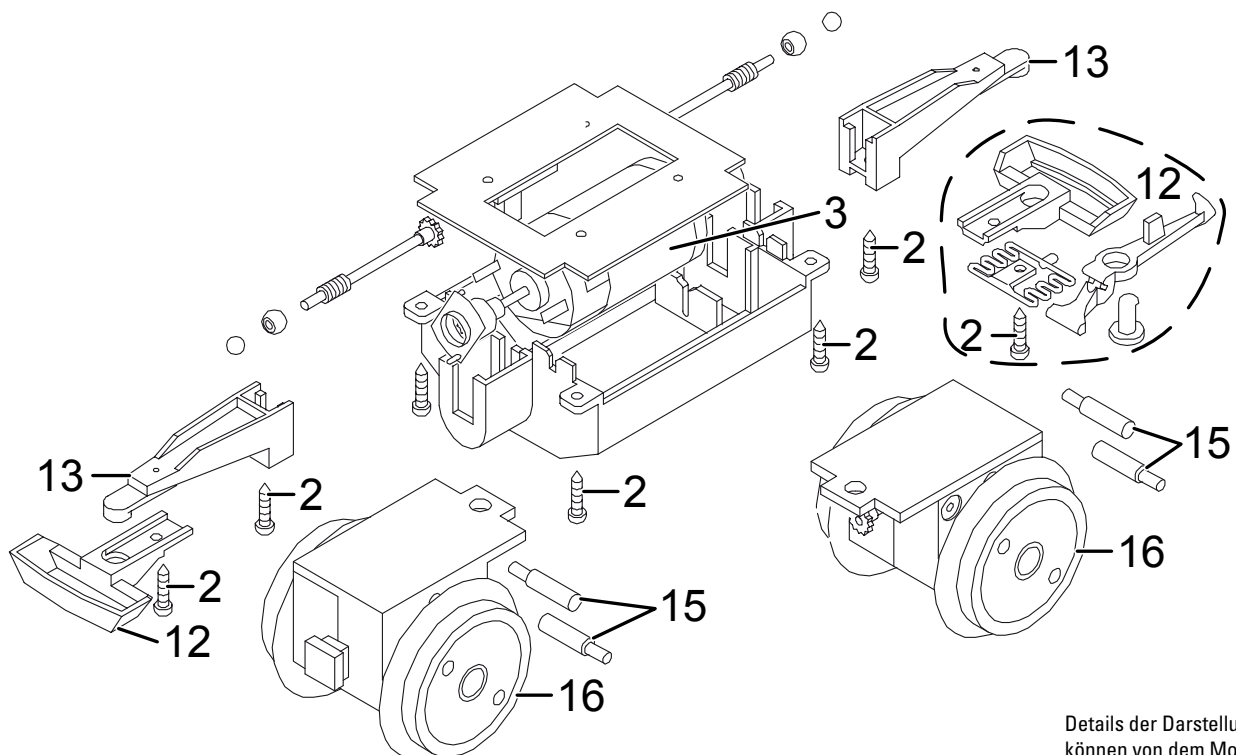


Details der Darstellung können von dem Modell abweichen.

Einzelteile der Lokomotive 23660

Lfd. Nr.	Benennung	Bestell-Nr.
1	Steckteile, Schaffnerin	E132 416
2	Schraube	E124 197
3	Motor	E130 114
4	Puffer	—
5	Scheibenwischer	E185 925
6	Flutlichtleiter	E185 926
7	Handgriffe	—
8	Fenster	E185 928
9	Fahrersitz	—
10	Fahrer sitzend, lose	E130 024
11	Blattfeder	E132 328
12	Kupplung	—
13	Kupplungsträger	—
14	Leerantrieb	—
15	Kohle eingepresst	E132 343
16	Treibbradsatz	E132 325
	Kupplungssatz	E130 547

Hinweis: Einige Teile werden nur ohne oder mit anderer Farbgebung angeboten.
Teile, die hier nicht aufgeführt sind, können nur im Rahmen einer Reparatur im Märklin-Reparatur-Service repariert werden.



Details der Darstellung
können von dem Modell
abweichen.