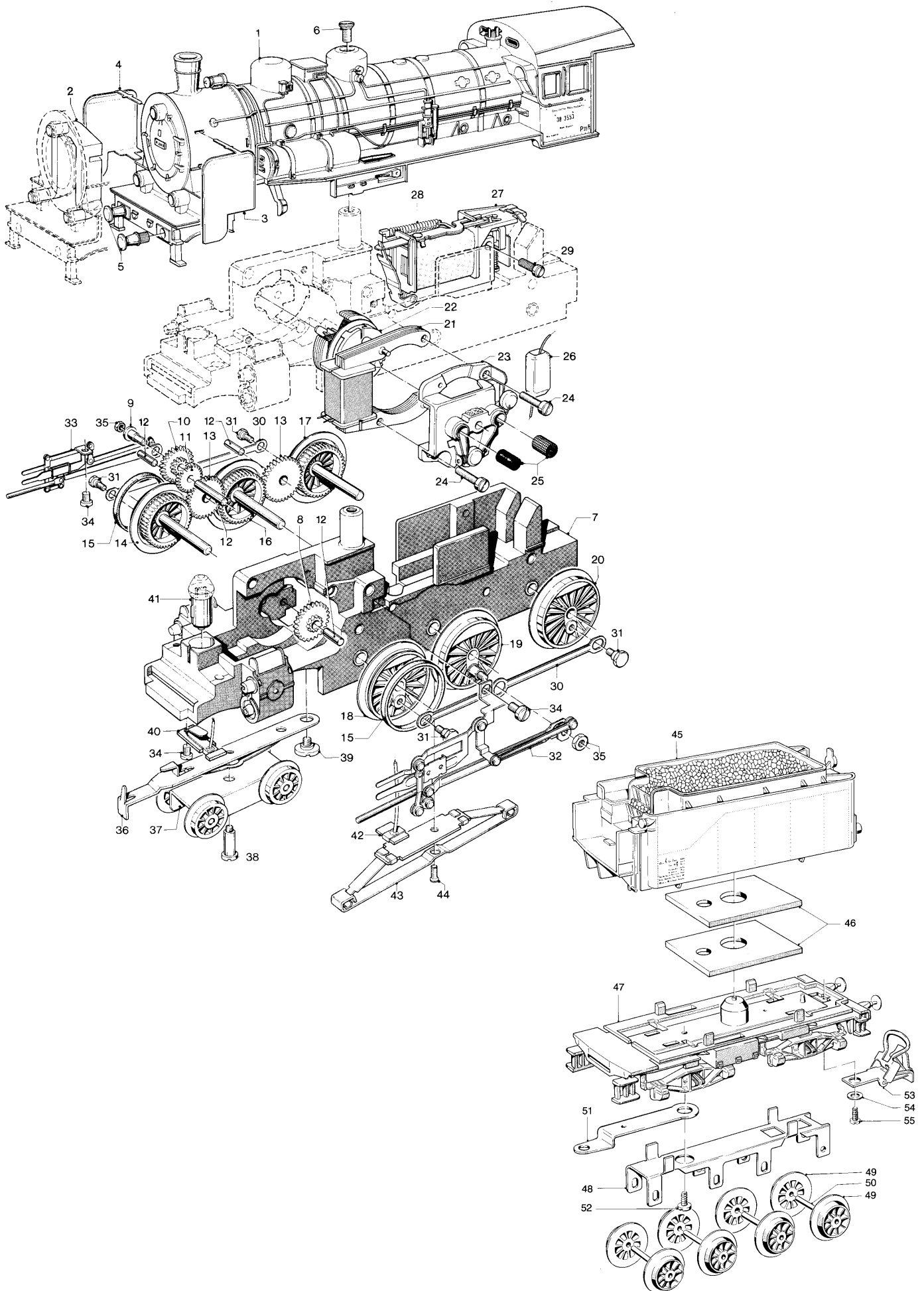


Personenzuglokomotiven 3086, 3099 und 8399 (HAMO) mit Schlepptender



Art. 8399

1	Lokomotiv-Aufbau (komplett)			236720
2	Lichtkörper			213990
3	Windleitblech (links)			236730
4	Windleitblech (rechts)			236740
5	Puffer			761070
6	Senkschraube			756010
7	Treibgestell (komplett)			237590
8	Beisatzrad	Z24/11		226350
9	Lagerbolzen			200020
10	Beisatzrad	Z30/13		222610
11	Zahnrad	Z25		228300
12	Lagerbolzen			223100
13	Zwischenradsatz	Z33		216770
14	Treibachsenteil	Z42	D20	237610
15	Haftreifen			7152
16	Treibachsenteil	Z42	D20	237630
17	Treibachsenteil	Z42	D20	237650
18	Treibrad mit Haftreifen		D20	237670
19	Treibrad		D20	237690
20	Treibrad		D20	237710
21	Feldmagnet			220450
22	Anker			200680
23	Motorschild			223840
24	Zylinderschraube			750170
25	Bürstenpaar			600300
26	UKW-Drossel			600910
30	Kuppelstange			223800
31	Benzing-Sicherung			608100
32	Gestänge (links)			224330
33	Gestänge (rechts)			224340
34	Zylinderschraube			750040
	Laufgestell (komplett)			224350
36	Kupplung			224180
37	Laufgestellrahmen			223960
38	Zylinderansatzschraube			753000
39	Zylinderschraube			750180
40	Federplatte			226280
41	Glühlampe			600150
	Tender (komplett)			237040
45	Tendergehäuse			236800
46	Gewicht (benötigt 2 Stück)			213660
47	Tenderunterteil			236780
48	Tenderboden			236790
49	Laufgrad		D10	223970
	Laufgrad			224360
	Radisolierung			759520
50	Achse			760550
51	Zugstange			224100
52	Zylinderblechschraube			785900
53	Kupplung			218430
54	Unterlegscheibe			721140
55	Zylinderblechschraube			785800
	Schleiferfeder			224380
	Austauschkupplung			704100