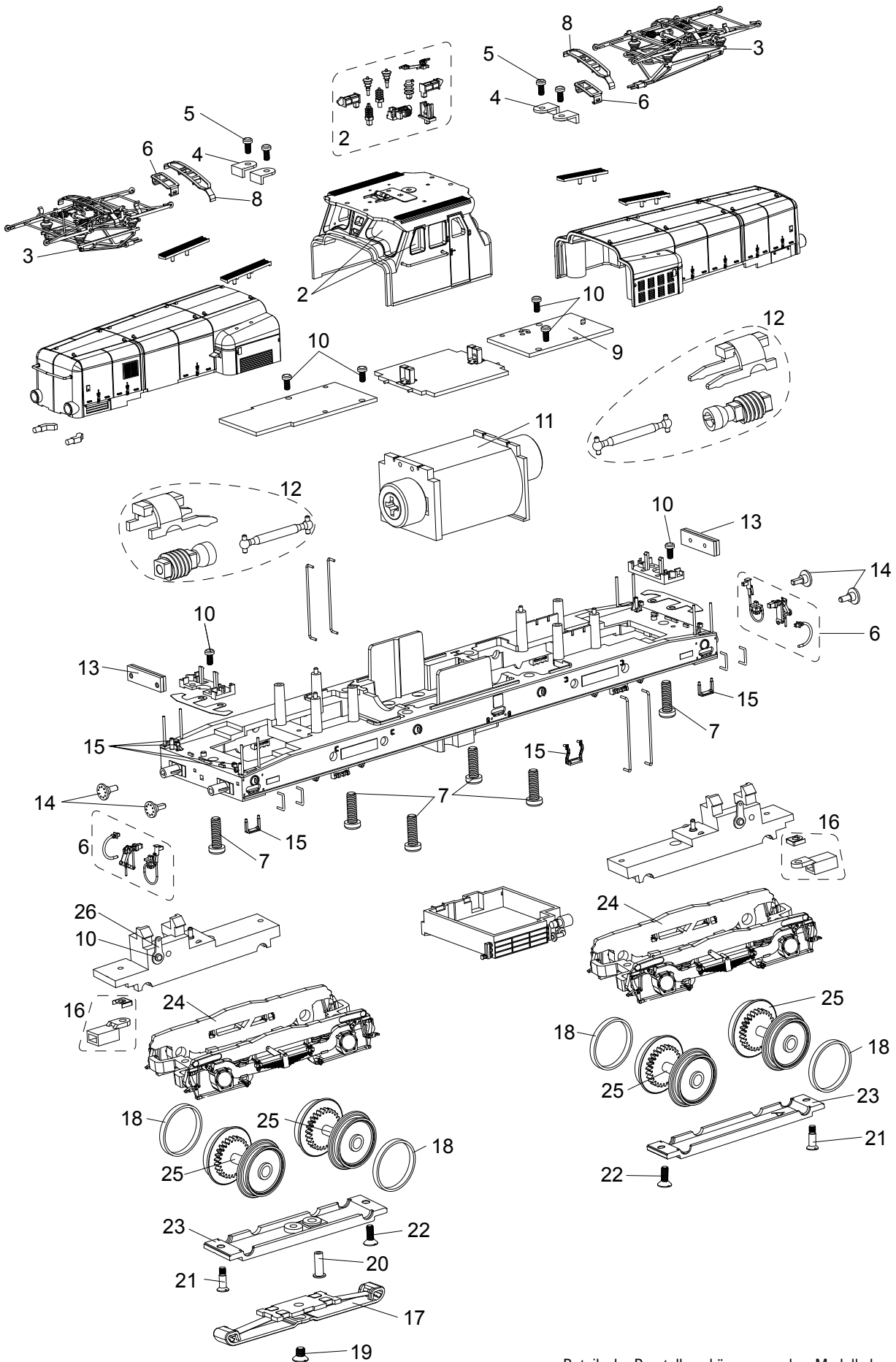


Einzelteile der Lokomotive 37337



Details der Darstellung können von dem Modell abweichen.

Einzelteile der Lokomotive 37337

Lfd. Nr.	Benennung	Bestell-Nr.
1	Fenster	E307 305
2	Isolatoren	E323 557
3	Stromabnehmer	E194 088
4	Sockel	E321 347
5	Schraube	E321 397
6	Zurüstteile	E307 287
7	Schraube	E307 301
8	Schleifstück lang	E320 446
9	Decoder	183 784
10	Schraube	E321 265
11	Motor	E183 785
12	Wellen, Klammer	E196 562
13	Leiterplatte mit Maske	E196 563
14	Puffer	E321 353
15	Stufen, Lampenhalter	E307 309
16	Kupplungsschacht mit Feder	E196 564
17	Schleifer	7 164
18	Haftreifen	7 153
19	Schraube	E756 250
20	Kontaktleitung	E308 228
21	Schraube	E321 408
22	Schraube	E320 584
23	Achshalter	E196 565
24	Drehgestellblende	E323 563
25	Treibradsätze	E196 566
26	Masseanschluss	E321 306
	Kurzkupplung	E701 630

Hinweis: Einige Teile werden nur ohne oder mit anderer Farbgebung angeboten.

Teile, die hier nicht aufgeführt sind, können nur im Rahmen einer Reparatur im Märklin-Reparatur-Service repariert werden.