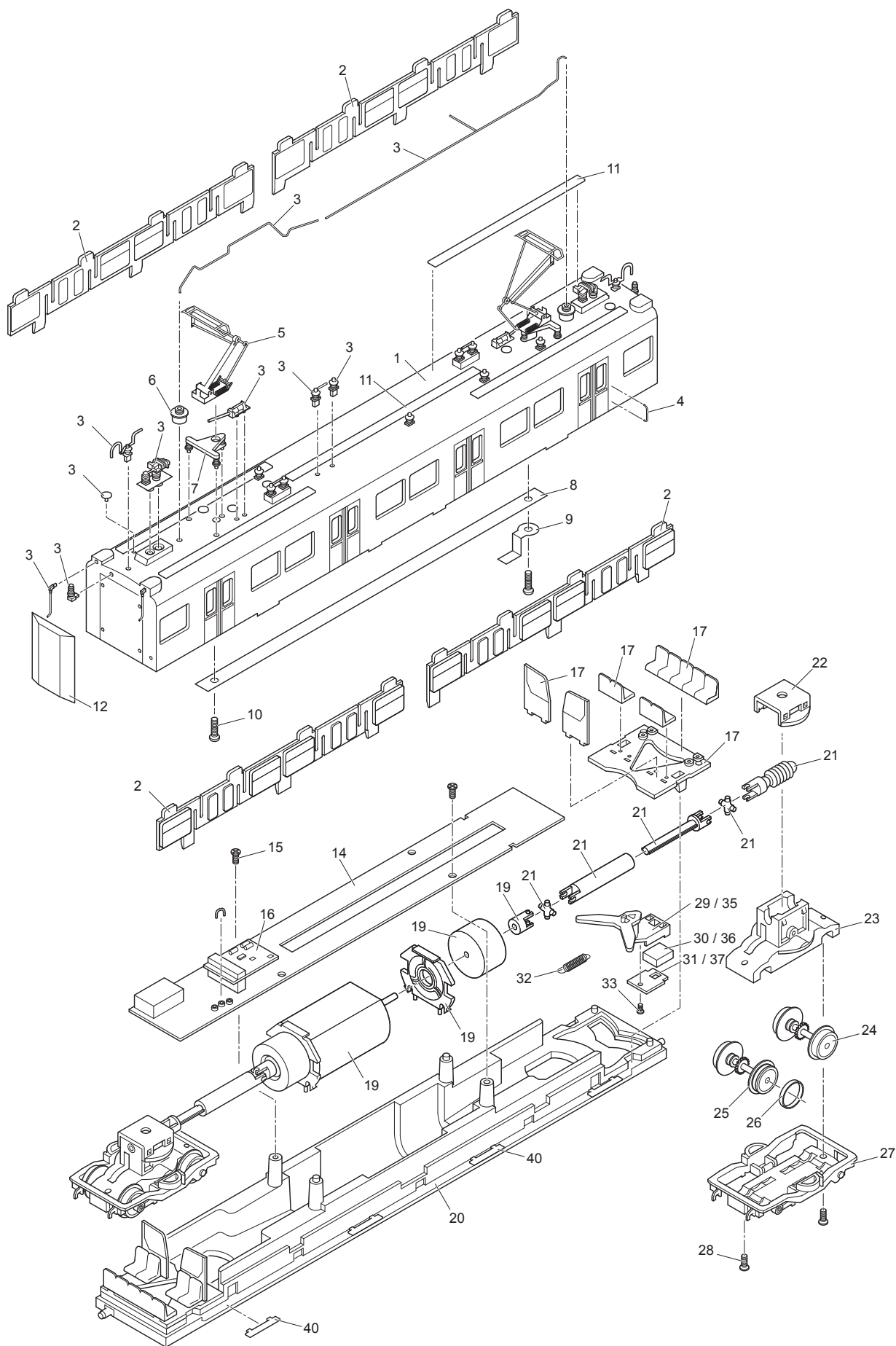


# Einzelteile der Lokomotive 22622

# TRIX H0

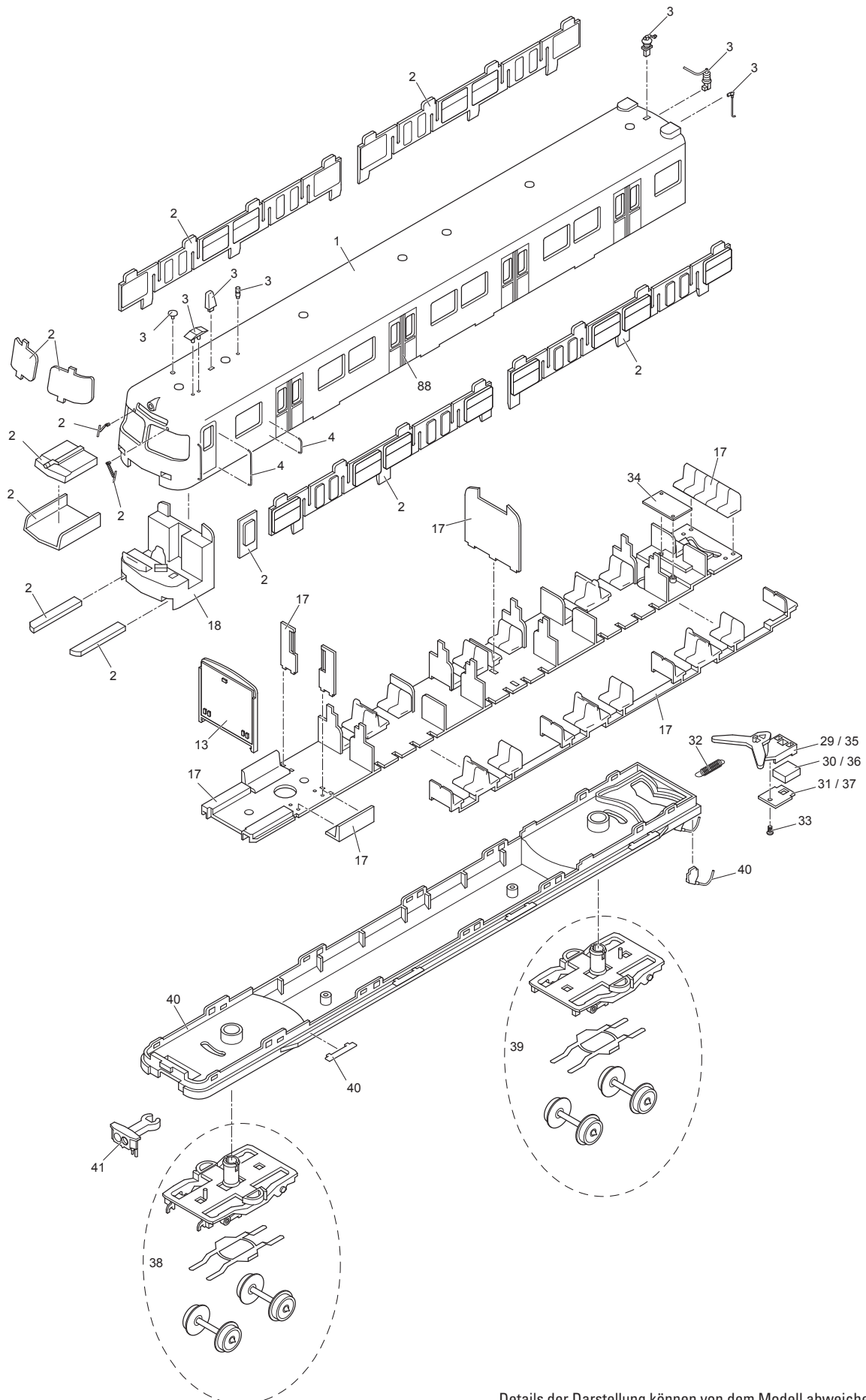


Details der Darstellung können von dem Modell abweichen.

# Einzelteile der Lokomotive 22622

Lfd. Nr.	Benennung	Bestell-Nr.		
		Steuer- wagen 1	Mittel- wagen	Steuer- wagen 2
1	Aufbau komplett	147 292	147 287	147 294
2	Glasteile	145 354	145664	145 354
3	Dachausrüstung	145 356	145 357	145 356
4	Griff— und Haltestangen	145 358	145 358	145 358
5	Dachstromabnehmer	—	120 516	—
6	Buchse	—	139 003	—
7	Trägerisolation	—	139 011	—
8	Verbindungsstreifen	—	139 004	—
9	Kontaktfeder	—	139 005	—
10	Zylinderschraube	—	139 006	—
11	Laufbretter	—	145666	—
12	Verbindungstüre	—	139 010	—
13	Stirnbeleuchtung	145 360	—	145 360
14	Leiterplatte / Innenbeleuchtung	—	139 051	—
15	Schraube	—	145 410	—
16	Decoder / Brückenstecker	—	116 957	—
17	Inneneinrichtung	153 091	153 092	153 091
18	Führerstand	139 106	—	139 106
19	Motor komplett	—	139 014	—
20	Träger	147 482	147 291	147 479
21	Antriebswelle komplett	—	145 364	—
22	Halteklammer	—	139 050	—
23	Treibgestell	—	139 020	—
24	Treibbradsatz	—	139 022	—
25	Treibbradsatz mit Haftreifen	—	139 025	—
26	Haftreifen	—	145 413	—
27	Drehgestellrahmen	—	139 026	—
28	Senkschraube	—	139 027	—
29	Kupplung M	139 042	139 042	—
30	Stecker	139 044	139 044	—
31	Abdeckung	139 046	139 046	—
32	Feder	139 048	139 048	139 048
33	Schraube	139 049	139 049	139 049
34	Leiterplatte Kupplung	139 103	—	139 103
35	Kupplung W	—	139 043	139 043
36	Buchse	—	129 007	129 007
37	Abdeckung	—	139 047	139 047
38	Drehgestell vorne	139 777	—	139 039
39	Drehgestell hinten	139 779	—	139 097
40	Steckteile	153 093	153 094	153 093
41	Scharfenbergkupplung	139 090	—	139 090

# Einzelteile der Lokomotive 22622



Details der Darstellung können von dem Modell abweichen.

# Einzelteile der Lokomotive 22622

Lfd. Nr.	Benennung	Bestell-Nr.		
		Steuer- wagen 1	Mittel- wagen	Steuer- wagen 2
1	Aufbau komplett	147 292	147 287	147 294
2	Glasteile	145 354	145664	145 354
3	Dachausrüstung	145 356	145 357	145 356
4	Griff— und Haltestangen	145 358	145 358	145 358
5	Dachstromabnehmer	—	120 516	—
6	Buchse	—	139 003	—
7	Trägerisolation	—	139 011	—
8	Verbindungsstreifen	—	139 004	—
9	Kontaktfeder	—	139 005	—
10	Zylinderschraube	—	139 006	—
11	Laufbretter	—	145666	—
12	Verbindungstüre	—	139 010	—
13	Stirnbeleuchtung	145 360	—	145 360
14	Leiterplatte / Innenbeleuchtung	—	139 051	—
15	Schraube	—	145 410	—
16	Decoder / Brückenstecker	—	116 957	—
17	Inneneinrichtung	153 091	153 092	153 091
18	Führerstand	139 106	—	139 106
19	Motor komplett	—	139 014	—
20	Träger	147 482	147 291	147 479
21	Antriebswelle komplett	—	145 364	—
22	Halteklammer	—	139 050	—
23	Treibgestell	—	139 020	—
24	Treibbradsatz	—	139 022	—
25	Treibbradsatz mit Haftreifen	—	139 025	—
26	Haftreifen	—	145 413	—
27	Drehgestellrahmen	—	139 026	—
28	Senkschraube	—	139 027	—
29	Kupplung M	139 042	139 042	—
30	Stecker	139 044	139 044	—
31	Abdeckung	139 046	139 046	—
32	Feder	139 048	139 048	139 048
33	Schraube	139 049	139 049	139 049
34	Leiterplatte Kupplung	139 103	—	139 103
35	Kupplung W	—	139 043	139 043
36	Buchse	—	129 007	129 007
37	Abdeckung	—	139 047	139 047
38	Drehgestell vorne	139 777	—	139 039
39	Drehgestell hinten	139 779	—	139 097
40	Steckteile	153 093	153 094	153 093
41	Scharfenbergkupplung	139 090	—	139 090