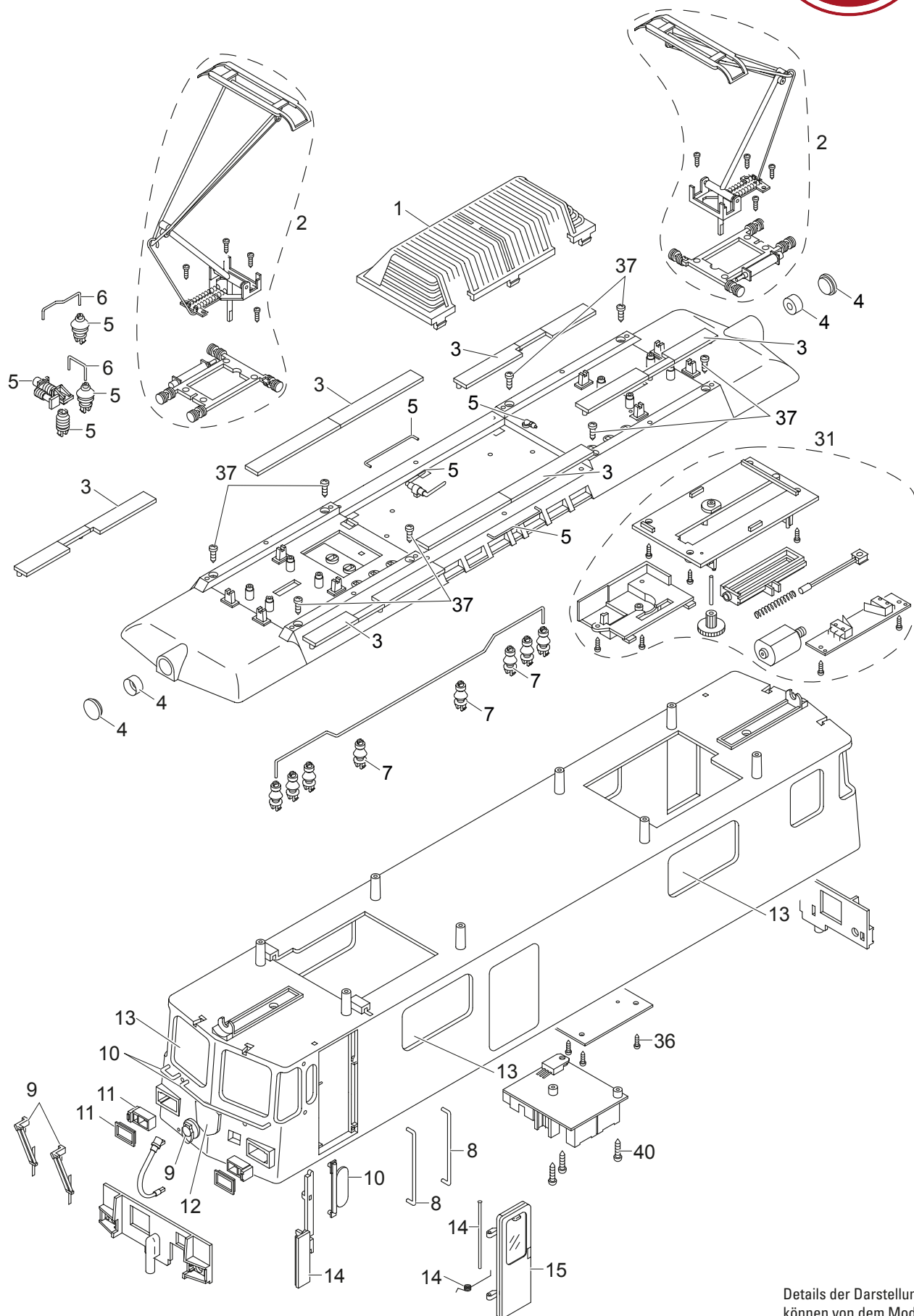
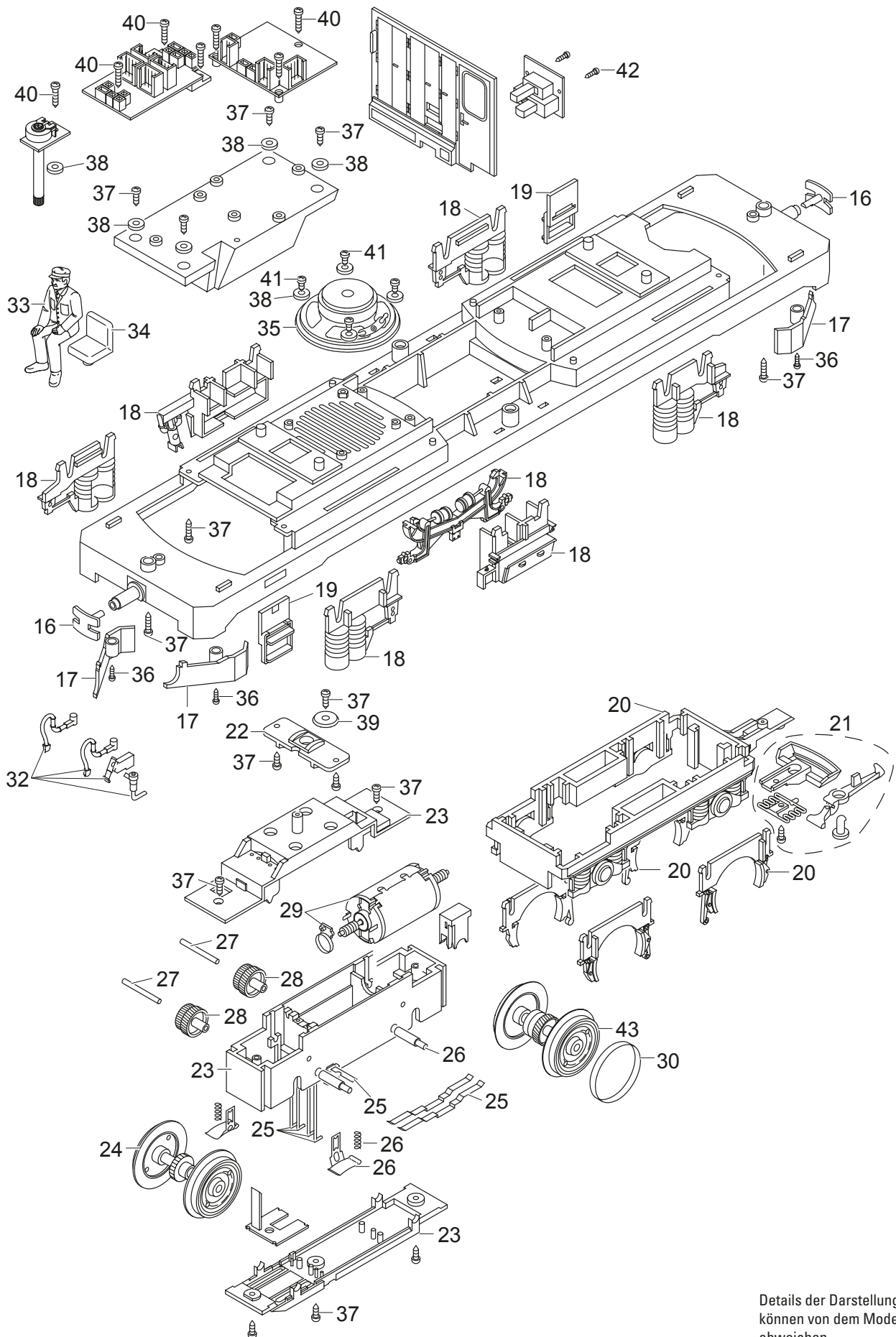


Einzelteile der Lokomotive 28445



Details der Darstellung
können von dem Modell
abweichen.

Einzelteile der Lokomotive 28445



Details der Darstellung können von dem Modell abweichen.

Einzelteile der Lokomotive 28445

| Lfd. Nr. | Benennung | Bestell-Nr. |
|----------|-----------------------------------|-------------|
| 1 | Schutzkorb | E142 814 |
| 2 | Stromabnehmer | E264 239 |
| 3 | Laufbretter | E162 551 |
| 4 | Laterne | E264 241 |
| 5 | Dachteile | E162 555 |
| 6 | Dachleitung | E162 560 |
| 7 | Isolator | E162 561 |
| 8 | Griffstangen | E267 939 |
| 9 | Scheibenwischer, E Kabel | E264 692 |
| 10 | Aussenspiegel | E340 215 |
| 11 | Lampe | E223 199 |
| 12 | Wappen | E142 869 |
| 13 | Fenster | E321 689 |
| 14 | Türbefestigung | E162 568 |
| 15 | Tür | E329 818 |
| 16 | Puffer | E257 694 |
| 17 | Schienenräumer | E223 196 |
| 18 | Steckteile Unterteil | E237 099 |
| 19 | Treppe | E278 412 |
| 20 | Drehgestellblende | E162 578 |
| 21 | Kupplung | E171 327 |
| 22 | Lagerplatten | E183 300 |
| 23 | Getriebekasten | E162 585 |
| 24 | Radsatz | E142 325 |
| 25 | Schleifer | E162 586 |
| 26 | Schleifschuh, Kohle | E177 820 |
| 27 | Achse | E162 587 |
| 28 | Untersetzungs Zahnrad | E133 761 |
| 29 | Motor | E126 050 |
| 30 | Haftreifen | E126 174 |
| 31 | Stromabnehmer Antrieb mit Platine | E195 622 |
| 32 | Schläuche | E162 589 |
| 33 | Lokführer | E131 723 |
| 34 | Fahrersitz | E130 794 |
| 35 | Lautsprecher | E130 625 |
| 36 | Schraube | E124 010 |
| 37 | Schraube | E124 197 |
| 38 | Beilagscheibe | E124 208 |
| 39 | Beilagscheibe | E133 417 |
| 40 | Schraube | E124 205 |
| 41 | Schraube | E124 014 |
| 42 | Schraube | E129 265 |
| 43 | Radsatz | E142 327 |
| | Magnetgehäuse kompl.montiert | E133 140 |
| | Kupplungssatz | E130 547 |

Hinweis: Einige Teile werden nur ohne oder mit anderer Farbgebung angeboten.

Teile, die hier nicht aufgeführt sind, können nur im Rahmen einer Reparatur im Märklin-Reparatur-Service repariert werden.