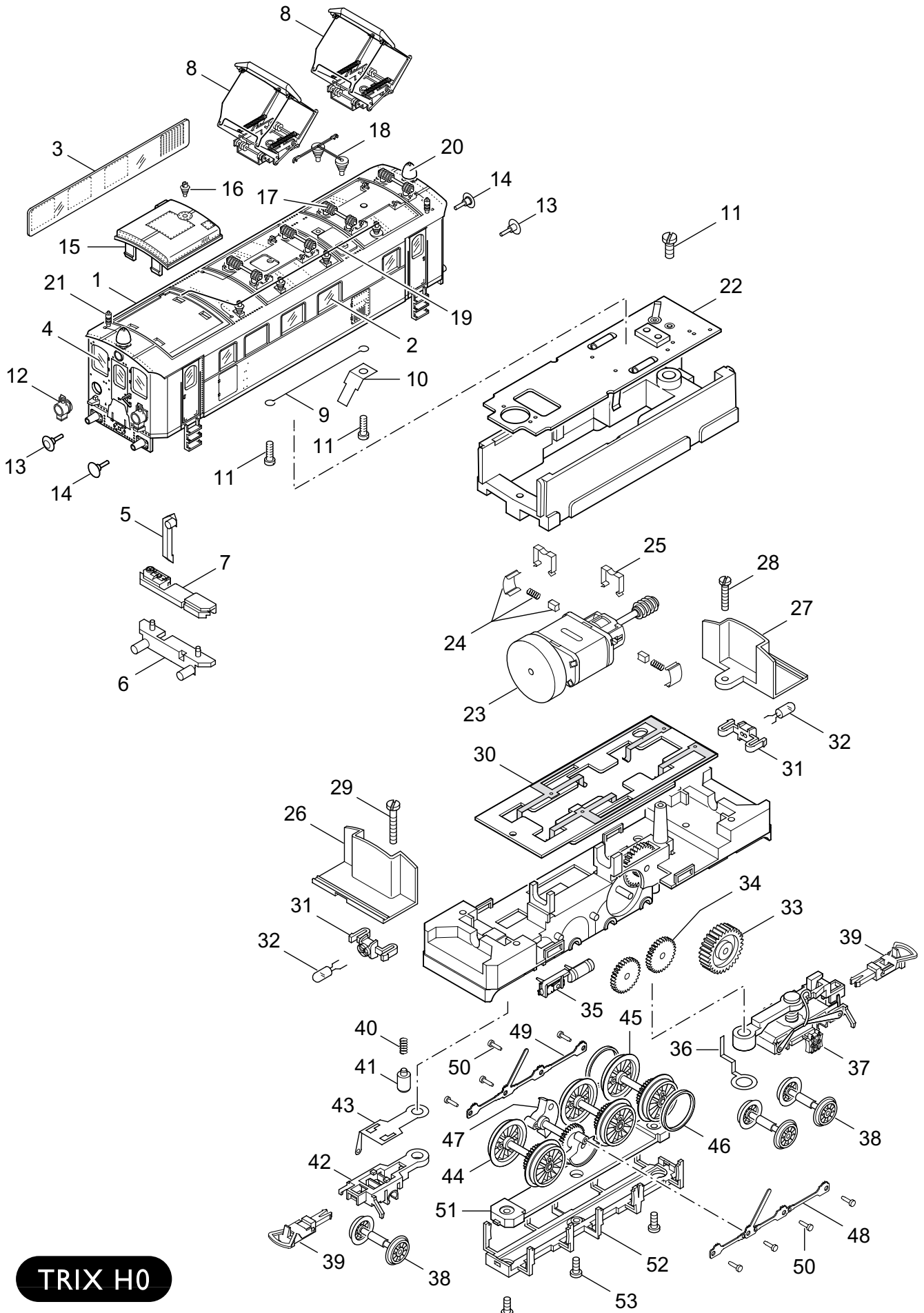


# Einzelteile der Lokomotiven 22005 und 22719

# TRIX



**TRIX H0**

Erhältlich beim Fachhandel

# Einzelteile der Lokomotiven 22005 und 22719

Lfd. Nr.	Benennung	Bestell-Nr.	
		22005	22719
1	Lok-Aufbau (komplett)	314 161	301 342
2	Fenster, links	314 162	301 344
3	Fenster, rechts	314 163	301 345
4	Stirnfenster	12 3927 01	301 343
5	Leuchtstab	12 3932 00	12 3932 00
6	Beleuchtungseinsatz	12 3930 01	12 3930 01
7	Schaltpult	12 3931 00	12 3931 00
8	Dachstromabnehmer	314 168	301 377
9	Verbindung	15 0788 00	15 0788 00
10	Kontaktfeder	13 2363 00	13 2363 00
11	Zylinderschraube	19 8010 28	19 8010 28
12	Lampe	12 6275 00	12 6275 00
13	Puffer, rund	301 351	301 351
14	Puffer, flach	301 353	301 353
15	Dachaufsatz	314 167	301 349
16	Isolator, klein	14 0094 28	14 0094 28
17	Isolator, groß	12 3922 00	12 3922 00
18	Verteiler	12 3923 00	12 3923 00
19	Dachleitung	15 0810 01	15 0810 01
20	Glocke	301 348	301 348
21	Pfeife	14 0525 24	14 0525 24
Lok-Unterteil			
22	Leiterplatte	301 378	301 378
23	Motor	34 2420 08	34 2420 08
24	Motorbürsten	43 0103 70	43 0103 70
25	Klammer	13 1738 00	13 1738 00
26	Zwischenwand	22 3465 00	22 3465 00
27	Zwischenwand	12 3933 00	12 3933 00
28	Zylinderschraube	19 8044 00	19 8044 00
29	Zylinderschraube	19 8015 00	19 8015 00
30	Schleiferplatte	32 2421 10	32 2421 10
31	Lampenhalter mit	32 2518 30	32 2518 30
32	Glühlampe	15 1018 00	15 1018 00
Rahmen			
33	Zahnrad	12 3936 00	12 3936 00
34	Zwischenrad	12 3937 00	12 3937 00
35	Kessel	12 3940 00	12 3940 00
36	Kontaktfeder	33 2219 07	33 2219 07
37	Drehgestell, hinten	314 174	301 362
38	Laufbandsatz	301 361	301 361
39	Kupplung	7203	7203
40	Druckfeder	15 0554 00	15 0554 00
41	Bolzen	14 0628 00	14 0628 00
42	Vorlaufdrehgestell mit	301 359	301 358
43	Kontaktfeder	13 3634 15	13 3634 15
Radsatz			
44	Radsatz	301 374	301 374
45	Radsatz mit Haftreifen	301 369	301 369
46	Haftreifen	72 2069 00	72 2069 00
47	Schwungscheibe	301 376	301 376
48	Kuppelstange, links	301 365	301 365
49	Kuppelstange, rechts	301 367	301 367
50	Kopfstift	14 0421 28	14 0421 28
51	Lagerdeckel	12 4322 00	12 4322 00
52	Bremsattrappe	12 3955 00	12 3955 00
53	Zylinderschraube	19 8011 28	19 8011 28