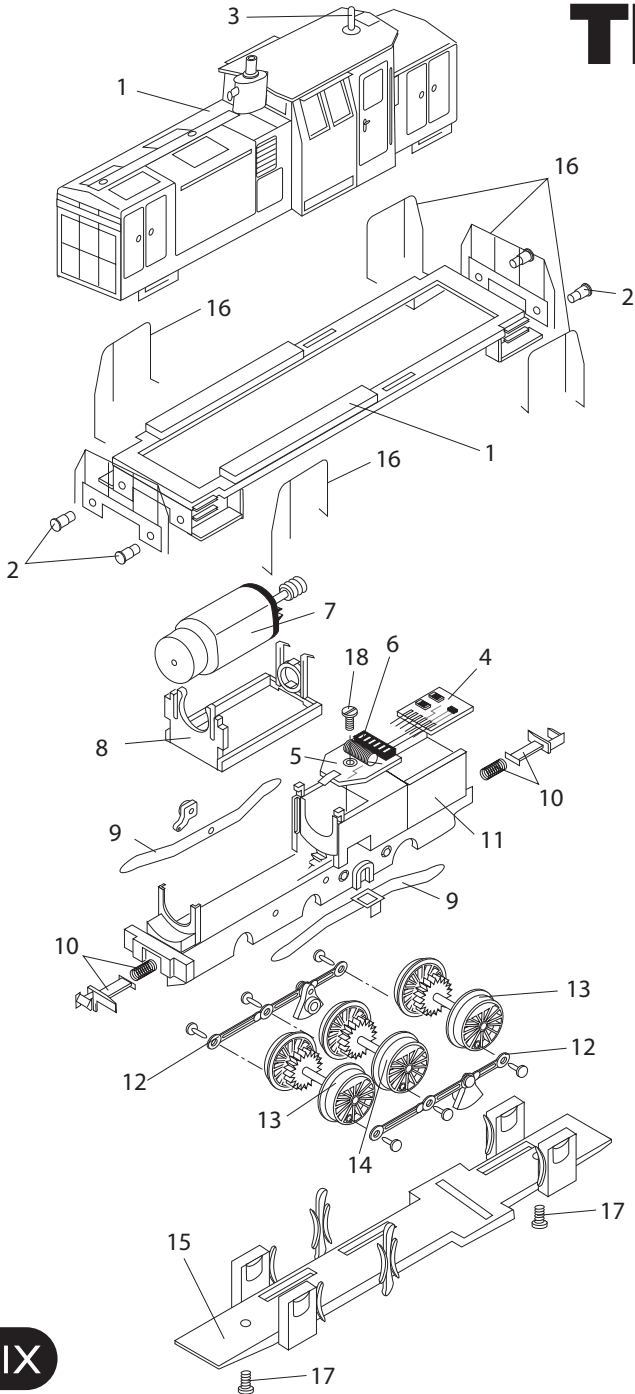


TRIX



MINITRIX

11469
12145

| | | |
|----|---|------------|
| 1 | Gehäuse (komplett) | 31 2145 01 |
| 2 | Puffer | 14 0276 28 |
| 3 | Antenne | 14 0522 08 |
| 4 | Steckerplatte für Gleichstrombetrieb | 31 2800 25 |
| 5 | Schaltungsplatine | 31 2620 08 |
| 6 | Kontaktleiste | 31 2862 25 |
| 7 | Motor komplett | 31 2620 07 |
| 8 | Motorhalter | 22 0879 00 |
| 9 | Schleifer-Satz | 41 2145 86 |
| 10 | Kupplung | 41 3217 69 |
| 11 | Rahmen mit Getriebe | 31 2620 06 |
| 12 | Kuppelstangen mit Blindwellen und Kopfstiften | 41 2145 87 |
| 13 | Radsatz (1. / 3. Achse) | 31 2145 13 |
| 14 | Radsatz (2. Achse) | 31 2145 14 |
| 15 | Achshalter | 22 3708 00 |
| 16 | Handstangen und Geländer | 306 768 |
| 17 | Senkschraube | 19 8328 28 |
| 18 | Zylinderschraube | 19 8046 28 |