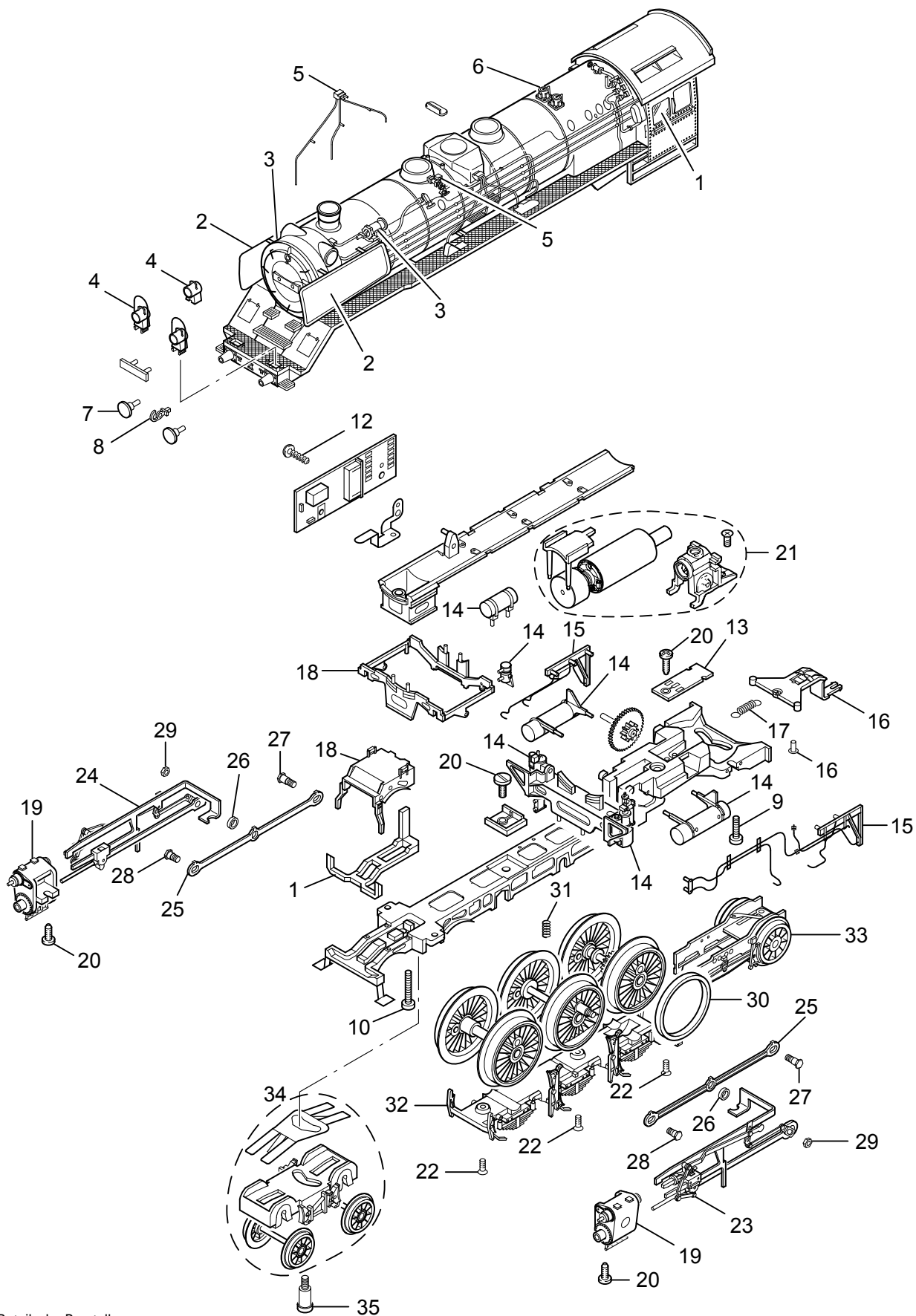
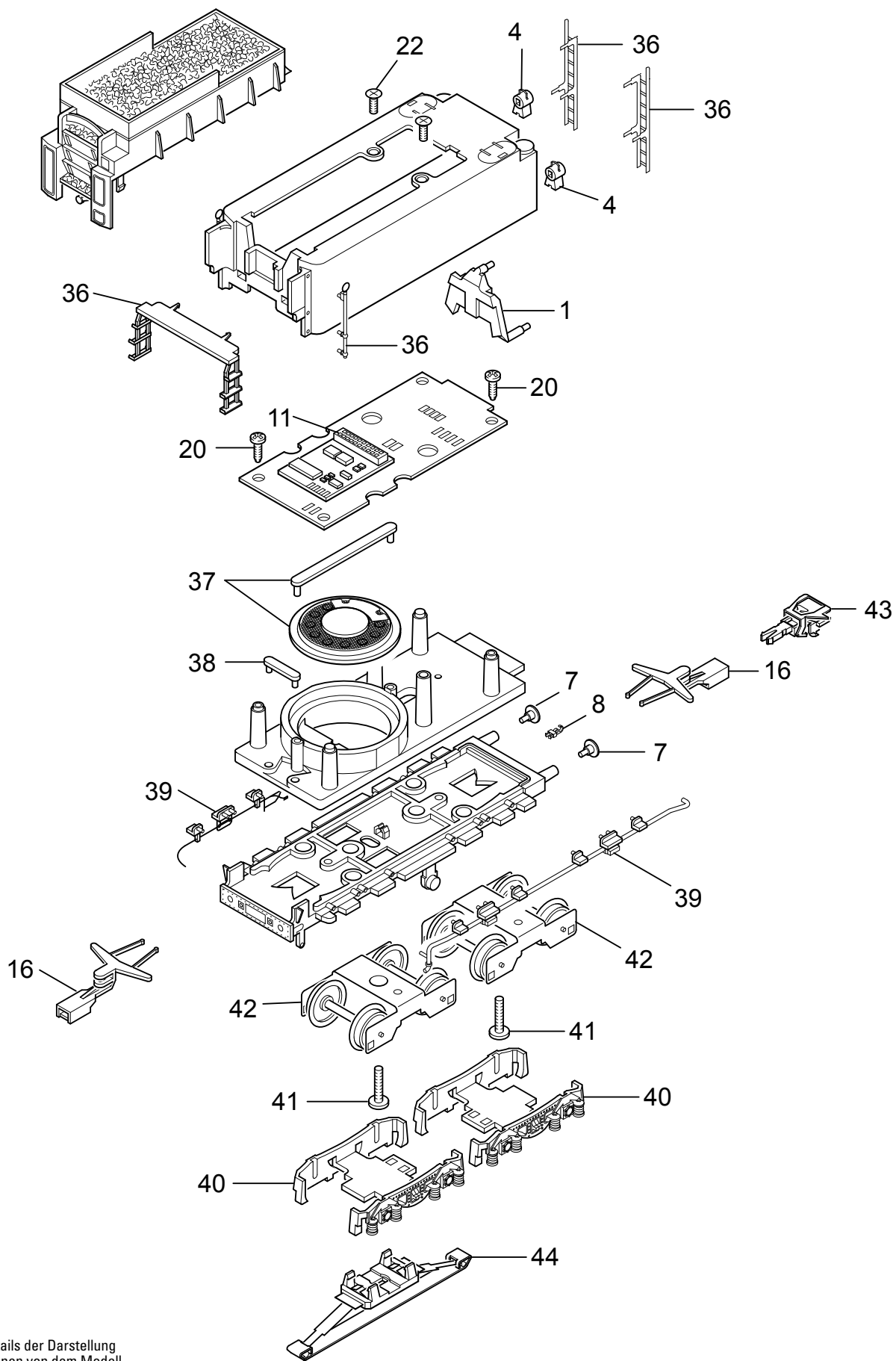


Einzelteile der Lokomotive 39008



Details der Darstellung
können von dem Modell
abweichen.

Einzelteile der Lokomotive 39008



Details der Darstellung können von dem Modell abweichen.

Einzelteile der Lokomotive 39008

Lfd. Nr.	Benennung	Bestell-Nr.
1	Glasteile	E127 066
2	Windleitbleche	E187 232
3	Pumpen, Ventile, Pfeife	E199 915
4	Laternen	E180 909
5	Rohre u. Leitungen	E116 507
6	Ansteckteile	E116 508
7	Puffer	E180 625
8	Haken	E282 390
9	Schraube	E785 200
10	Schraube	E19 7086 28
11	Decoder	237 663
12	Schraube	E786 330
13	Leiterplatte Feuerbüchse	E184 352
14	Pumpen, Behälter	E186 065
15	Leitungen	E186 066
16	Deichsel, Zugstange	E178 856
17	Schaltchieberfeder	7 194
18	Rahmenblende, Gestängeattrappe	E186 080
19	Zylinder	E180 624
20	Schraube	E786 750
21	Motor	E189 104
22	Schraube	E786 790
23	Gestänge links	E183 055
24	Gestänge rechts	E183 056
25	Kuppelstange	E216 526
26	Distanzring	E206 262
27	Schraube	E499 840
28	Schraube	E223 431
29	Mutter	E499 830
30	Haftreifen	E656 520
31	Druckfeder	E214 330
32	Bremsattrappe	E109 179
33	Laufgestell	E184 114
34	Drehgestell	E198 489
35	Schraube	E753 000
36	Steckteile Tender	E185 054
37	Lautsprecher	E180 731
38	Haltebügel	E209 442
39	Leitungen	E186 082
40	Drehgestellrahmen	E109 208
41	Schraube	E750 230
42	Drehgestell	E163 029
43	Kurzkupplung	E701 630
44	Schleifer	E138 079
	Kolbenstangenschutzrohr	E219 599
	Bremsleitung	E12 5149 00
	Lokführer	E602 280
	Heizer	E602 290

Hinweis: Einige Teile werden nur ohne oder mit anderer Farbgebung angeboten.

Teile, die hier nicht aufgeführt sind, können nur im Rahmen einer Reparatur im Märklin-Reparatur-Service repariert werden.