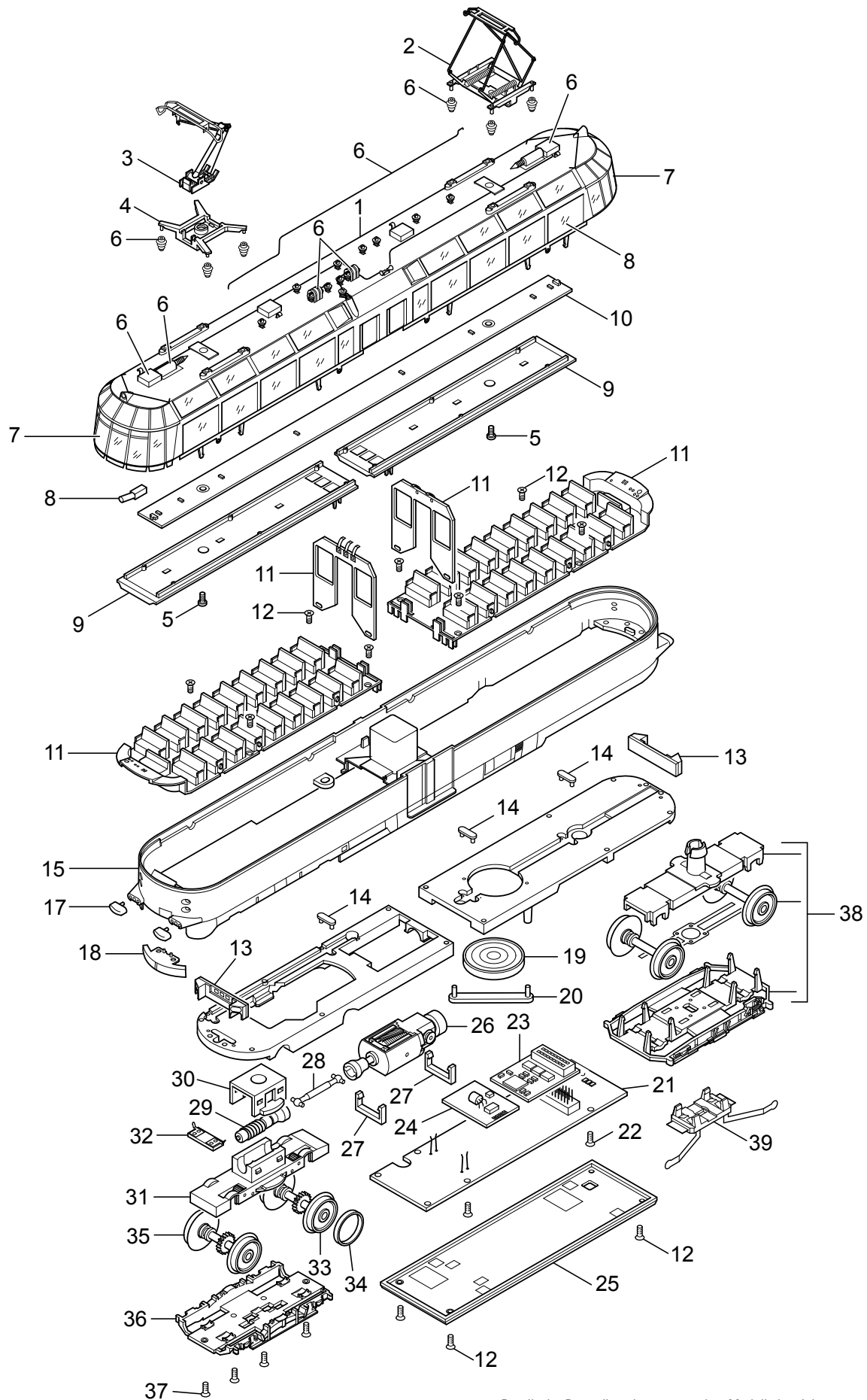


Einzelteile der Lokomotive 22192

TRIX H0



Details der Darstellung können von dem Modell abweichen.

Einzelteile der Lokomotive 22192

Lfd. Nr.	Benennung	Bestell-Nr.
1	Aufbau oben	156 768
2	Scherenstromabnehmer	152 560
3	Einholmstromabnehmer	—
4	Trägerisolation	155 998
5	Zylinderschraube	785 100
6	Dachausrüstung	157 141
7	Stirnfenster	156 769
8	Glasteile	159 348
9	Abdeckung	156 194
10	Leiterplatte	156 189
11	Inneneinrichtung	157 143
12	Senkschraube	786 790
13	Beleuchtungseinheit	156 781
14	Haltebügel	209 442
15	Aufbau unten	156 780
16	Linsenschraube	785 060
17	Puffer	154 581
18	Schürze	156 783
19	Lautsprecher	100 619
20	Haltebügel	207 649
21	Leiterplatte Schnittstelle	156 721
22	Linsenschraube	785 060
23	Decoder	156 760
24	Leiterplatte Sound	158 380
25	Boden	156 785
26	Motor	156 328
27	Motorhalter	22 4127 00
28	Kardanwelle	411 243
29	Schneckenwelle	106 056
30	Halteklammer	230 561
31	Traggestell	153 356
32	Radschleifer	156 725
33	Radsatz	156 717
34	Haftreifen	656 500
35	Radsatz	156 718
36	Drehgestellblende	156 775
37	Senkschraube	786 790
38	Drehgestell komplett	159 177
39	Schleifer	379 460