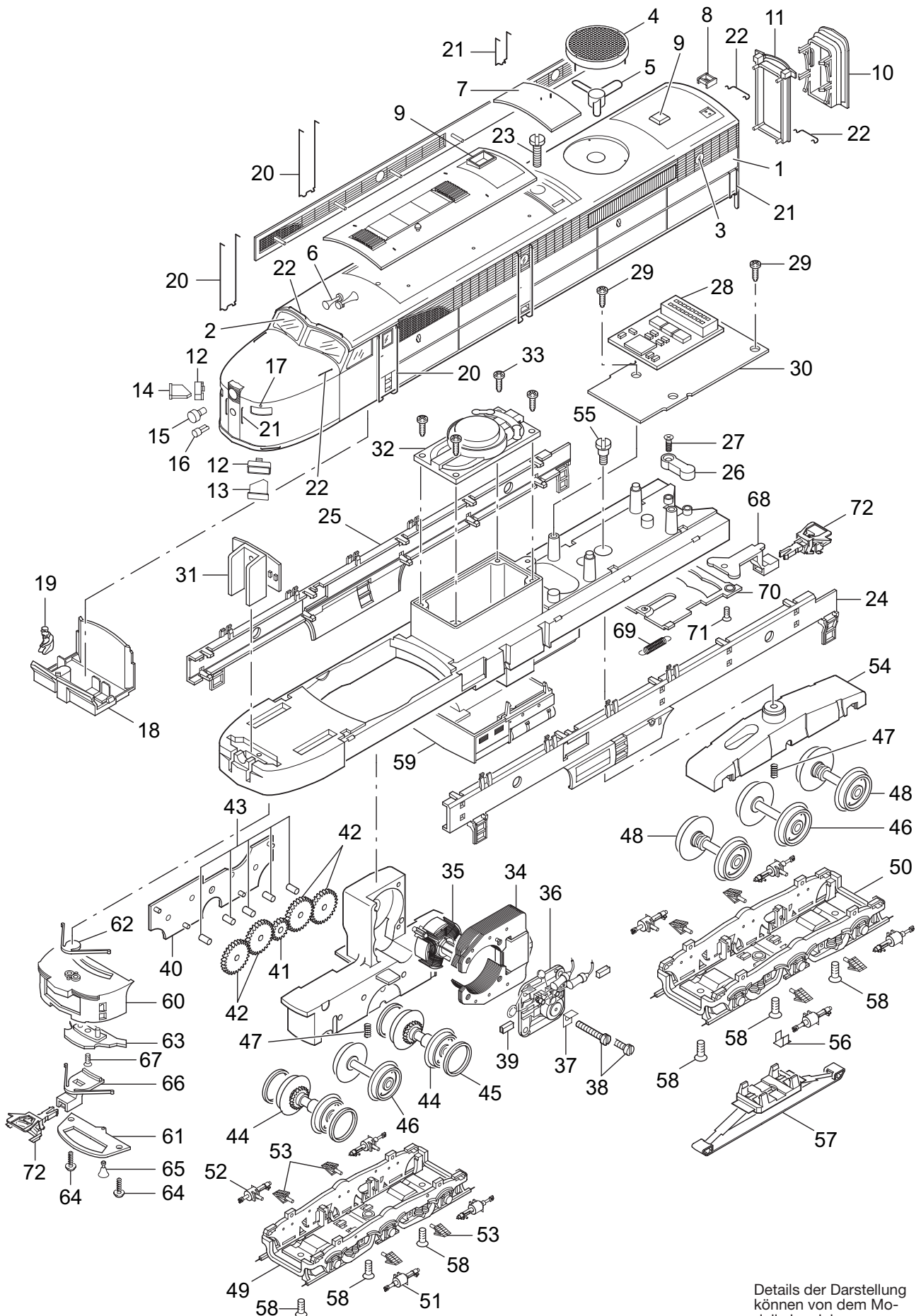


Einzelteile der Lokomotive 37613

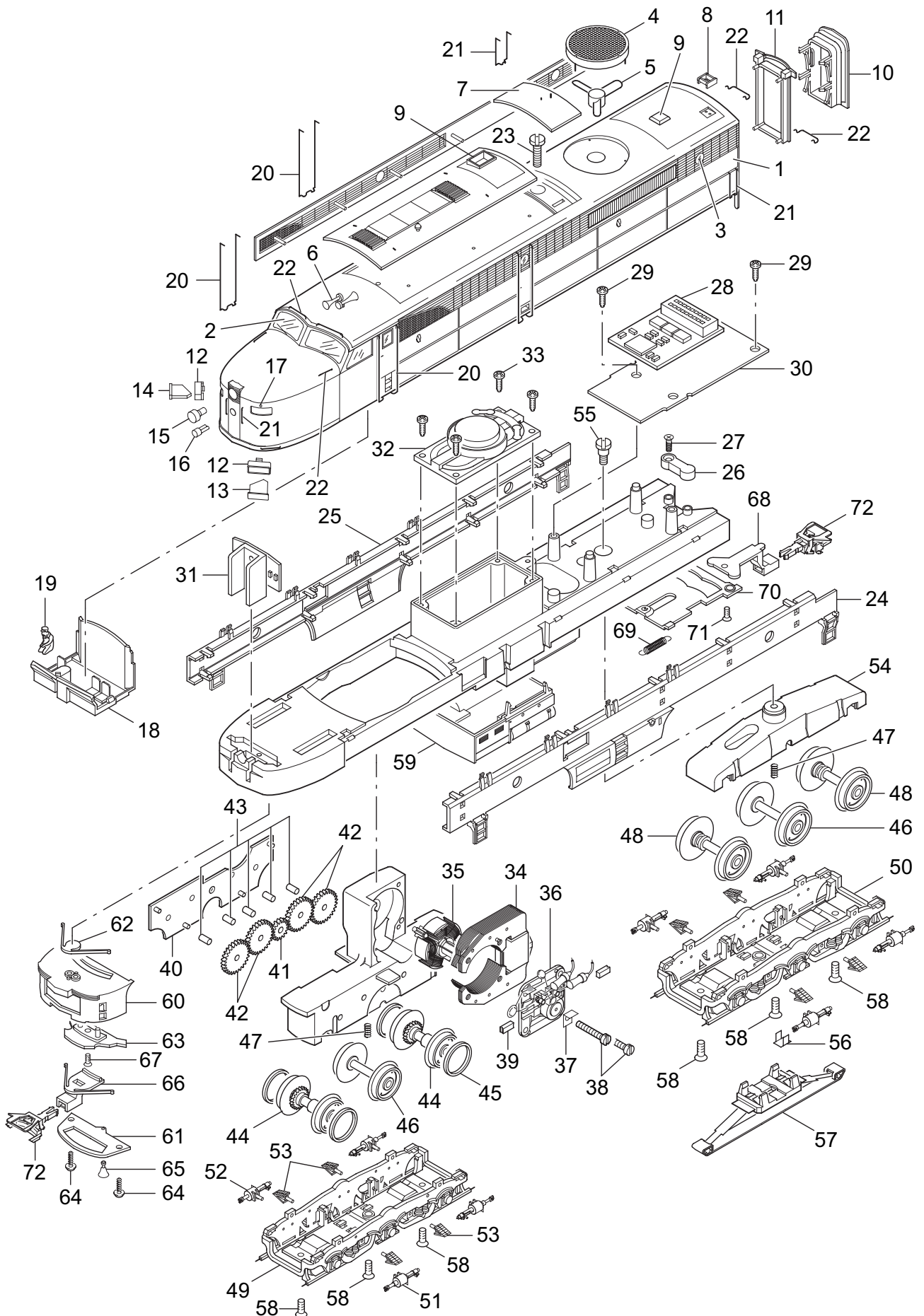


Details der Darstellung können von dem Modell abweichen

Einzelteile der Lokomotive 37613

Lfd. Nr.	Benennung	Bestell-Nr.	
		motorisiert	Dummy
1	Aufbau	112 135	112 183
2	Führerstandsfenstersortiment	118 932	118 932
3	Bullauge	220 331	220 331
4	Lüfterrahmen	112 171	112 171
5	Lüfter	112 174	112 174
6	Signalhorn	112 167	112 167
7	Dacheinsatz	112 179	112 179
8	Auspuff, groß	112 160	112 160
9	Lufteinlass	112 161	112 161
10	Faltenbalg	112 162	112 162
11	Übergangsrahmen	112 165	112 165
12	Rahmen	112 175	112 175
13	Nummerntafel, links	112 178	112 189
14	Nummerntafel, rechts	112 177	112 188
15	Lampenglas, groß	220 332	220 332
16	Lampenglas, klein	228 055	228 055
17	Marker light	220 339	220 339
18	Inneneinrichtung	220 325	220 325
19	Lokführer	607 875	—
20	Griffstange	220 341	220 341
21	Griffstange	220 343	220 343
22	Griffstangensortiment	230 524	230 524
23	Linsenschraube	785 070	785 070
	Lok-Unterteil		
24	Seitenblende, links	112 146	112 146
25	Seitenblende, rechts	112 144	112 144
26	Kabelklemme	228 643	228 643
27	Senkschraube	786 790	786 790
28	Decoder	118 339	—
29	Linsenschraube	786 750	786 750
30	Leiterplatte Schnittstelle/Verteiler	102 287	222 849
31	Beleuchtungseinheit	220 418	220 418
32	Lautsprecher	508 614	—
33	Schraube	786 440	—
	Treibgestell (komplett)	220 371	220 371
34	Feldmagnet	389 000	389 000
35	Anker	386 820	386 820
36	Motorschild	386 940	386 940
37	Lötfahne	231 470	231 470
38	Zylinderschraube	785 140	785 140
39	Motorbürsten	601 460	601 460
40	Getriebeabdeckung	220 377	220 377
41	Zahnrad	232 460	232 460
42	Zahnrad	407 450	407 450
43	Lagerbolzen	240 970	240 970
44	Treibradsatz	220 378	220 378
45	Haftreifen	7 154	7 154
46	Radsatz	220 381	220 381
47	Druckfeder	214 330	214 330
48	Radsatz	220 389	220 389
49	Drehgestellrahmen, vorn oder	112 140	112 140
50	Drehgestellrahmen, hinten mit	112 143	112 192
51	Bremszylinder, links	112 139	112 139
52	Bremszylinder, rechts	112 138	112 138
53	Blattfeder	112 141	112 141

Einzelteile der Lokomotive 37613



Einzelteile der Lokomotive 37613

Lfd. Nr.	Benennung	Bestell-Nr.	
		motorisiert	Dummy
54	Drehgestell, hinten	220 387	220 387
55	Zylinderansatzschraube	753 510	753 510
56	Kontaktstück	214 280	—
57	Schleifer	206 370	—
58	Senkschraube	786 790	786 790
59	Tankattrappe	112 148	112 148
60	Frontschürze	112 152	112 152
61	Abdeckung	220 412	220 412
62	Rückstellfeder	220 408	220 408
63	Kulisse	220 409	220 409
64	Linsenschraube	786 490	786 490
65	Glocke	238 800	238 800
66	Kupplungsschacht, vorne	220 411	220 411
67	Zylinderschraube	785 190	785 190
68	Deichsel	220 413	220 413
69	Feder	765 630	765 630
70	Abdeckplatte	220 414	220 414
71	Senkschraube	786 790	786 790
72	Kupplung	7 203	7 203
	Kupplungsimitation	216 699	216 699
	Schutzhaube	112 190	112 190