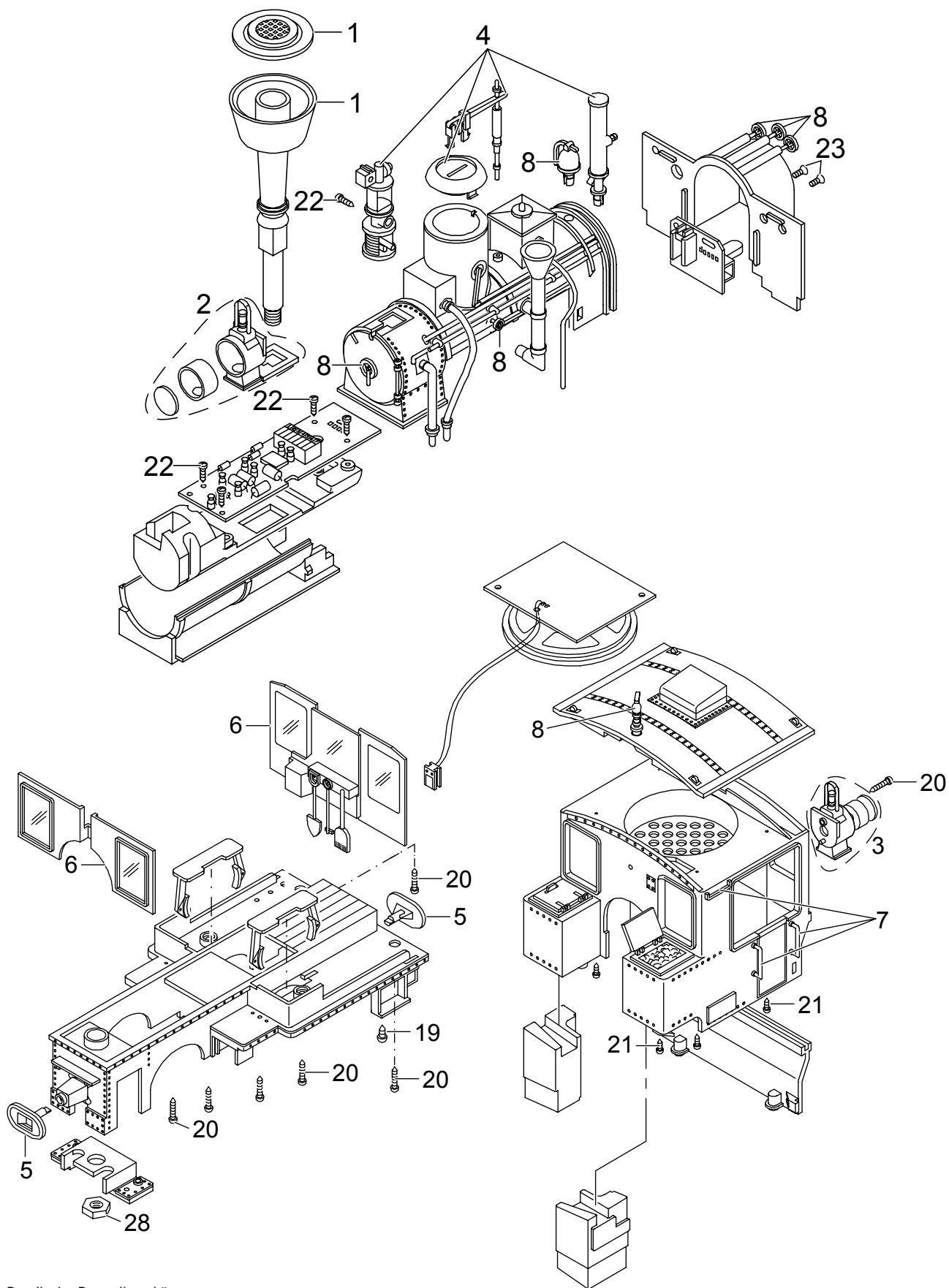
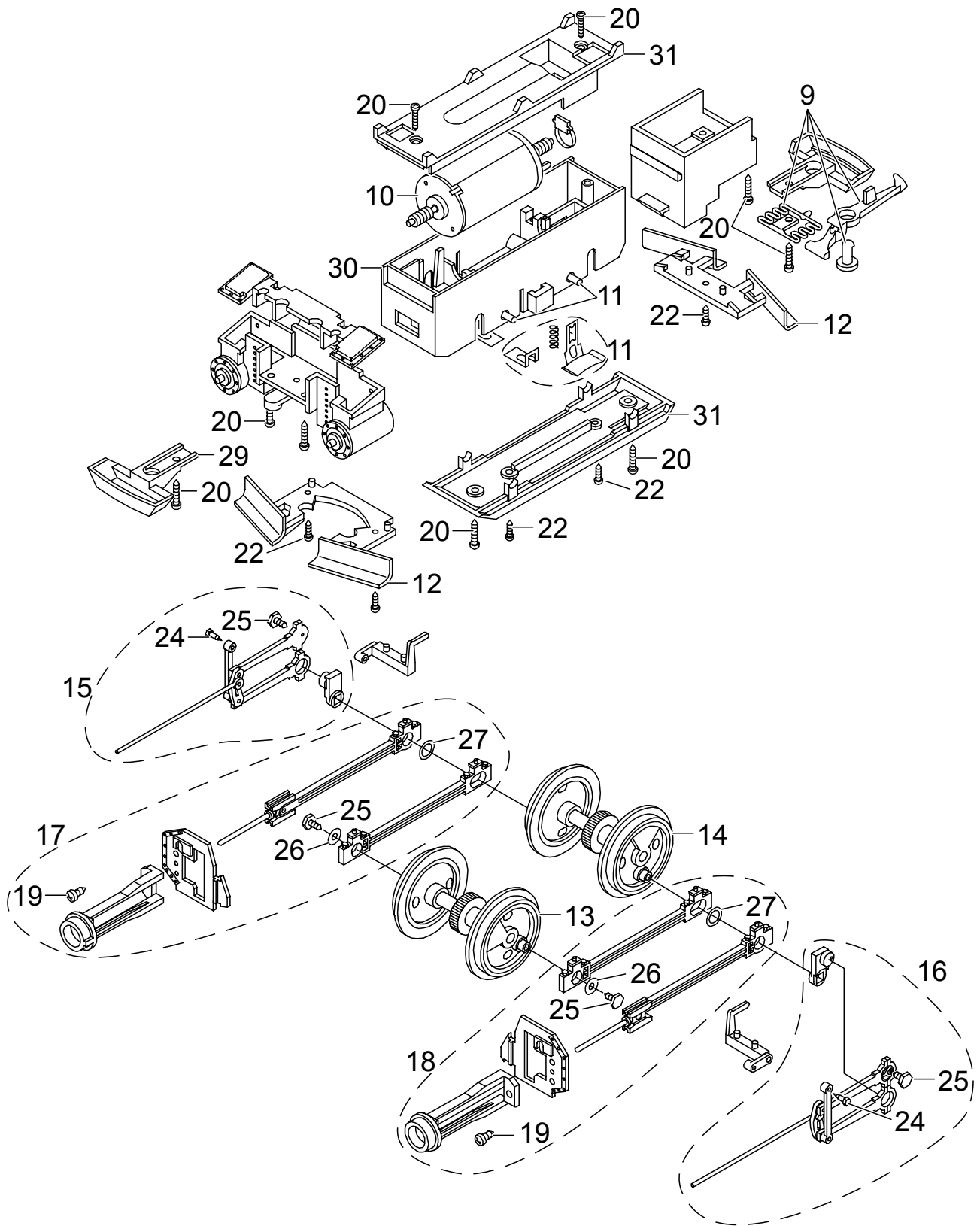


Einzelteile der Lokomotive 27211



Details der Darstellung können von dem Modell abweichen.

Einzelteile der Lokomotive 27211



Details der Darstellung können von dem Modell abweichen.

Einzelteile der Lokomotive 27211

Lfd. Nr.	Benennung	Bestell-Nr.
1	Schornstein	—
2	Lampe vorne	E176 225
3	Lampe hinten	E176 228
4	Pumpen, Ventile	E176 229
5	Lokpuffer	E129 266
6	Fenster, Gerätehalter	E176 230
7	Griffstangen	E176 231
8	Messingteile	E176 232
9	Kupplung	E171 327
10	Motor	E126 050
11	Schleifschuh u. Kohle	E171 326
12	Schienenräumer	E176 233
13	Radsatz	E129 401
14	Radsatz	E129 460
15	Gestänge rechts	E176 234
16	Gestänge links	E176 235
17	Treibstange, Kreuzk. rechts	E176 236
18	Treibstange, Kreuzk. links	E176 237
19	Schraube	E124 014
20	Schraube	E124 197
21	Schraube	E129 265
22	Schraube	E124 010
23	Schraube	E129 251
24	Schraube	E129 514
25	Schraube	E126 052
26	Unterlegscheibe	E126 053
27	Unterlegscheibe	E129 250
28	Mutter	E129 249
29	Kupplung	E190 793
30	Getriebemittelteil	E126 006
31	Getriebe-Deckel, Boden	E185 962
	Haftreifen	E126 174
	Lokführer	E129 244

Hinweis: Einige Teile werden nur ohne oder mit anderer Farbgebung angeboten.

Teile, die hier nicht aufgeführt sind, können nur im Rahmen einer Reparatur im Märklin Reparatur-Service repariert werden.