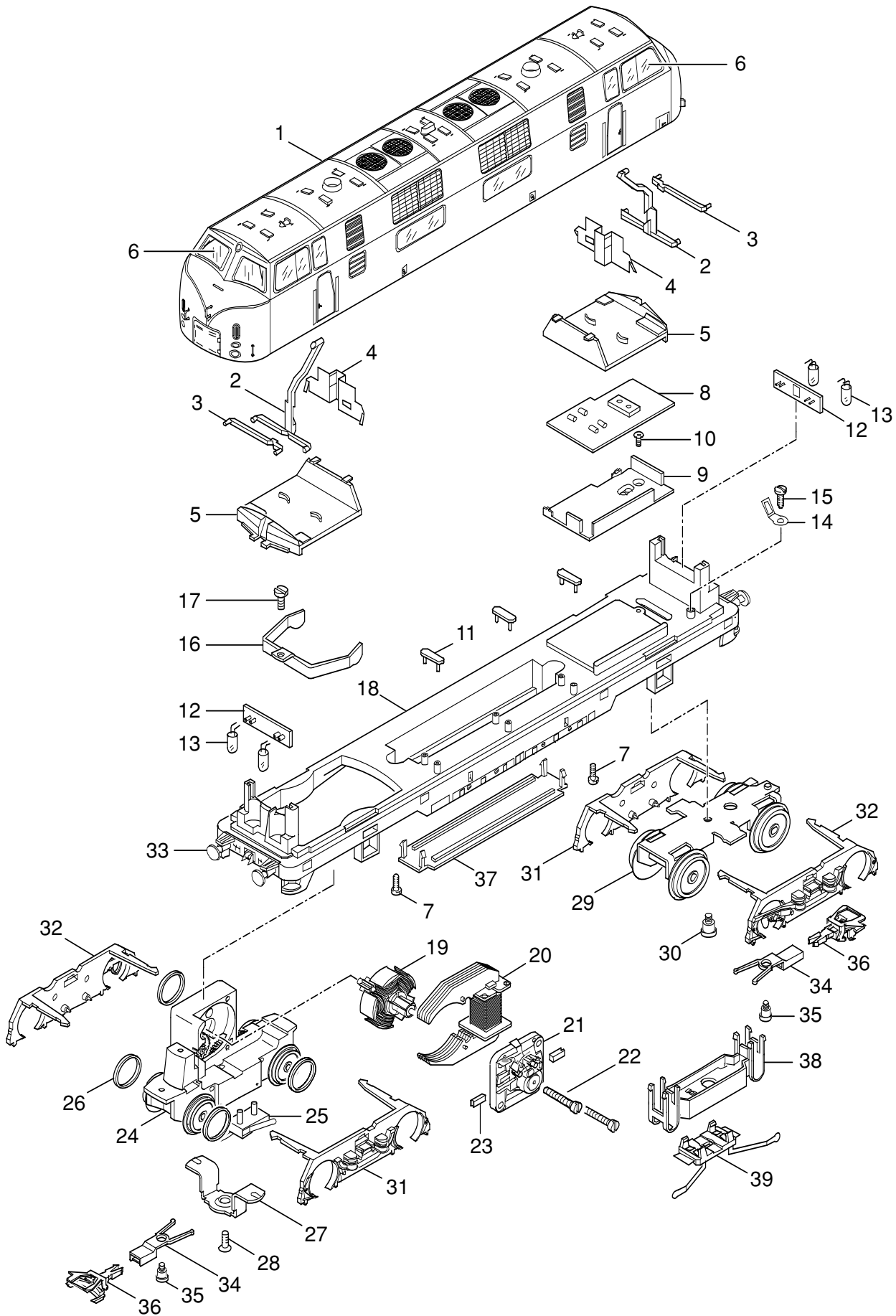


Einzelteile der Lokomotive 22756

TRIX



TRIX H0

Erhältlich beim Fachhandel

Einzelteile der Lokomotive 22756

Lfd. Nr.	Benennung	Bestell-Nr.
		22756
1	Lokomotiv-Aufbau mit	203 416
2	Lichtkörper, hell	431 950
3	Lichtkörper, rot	431 960
4	Abdeckung	431 940
5	Führerstand	431 930
6	Fenstersortiment	205 569
	Lokomotiv-Unterteil (komplett)	
7	Zylinderschraube	785 110
8	Leiterplatte	606 457
9	Halteplatte	258 820
10	Schraube	786 790
11	Haltebügel	285 240
12	Leiterplatte, Licht	274 660
13	Glühbirne	15 1018 00
14	Lötfahne	200 950
15	Schraube	786 750
16	Haltebügel	260 540
17	Schraube	785 070
18	Träger	203 421
19	Anker	386 820
20	Feldmagnet	389 000
21	Motorschild	386 940
22	Schraube	785 120
23	Motorbürsten	601 460
24	Treibgestell	379 440
25	Schleiferfeder	206 451
26	Haftreifen	7154
27	Stützblech	257 530
28	Senkschraube	786 190
29	Laufgestell	379 450
30	Zylinderansatzschraube	753 090
31	Drehgestellblende, links	431 660
32	Drehgestellblende, rechts	431 670
33	Puffer	761 750
34	Kupplungsdeichsel	274 670
35	Zylinderansatzschraube	753 090
36	Kupplung	701 630
37	Deckel	206 040
38	Isolierung	274 680
39	Schleifer	606 094