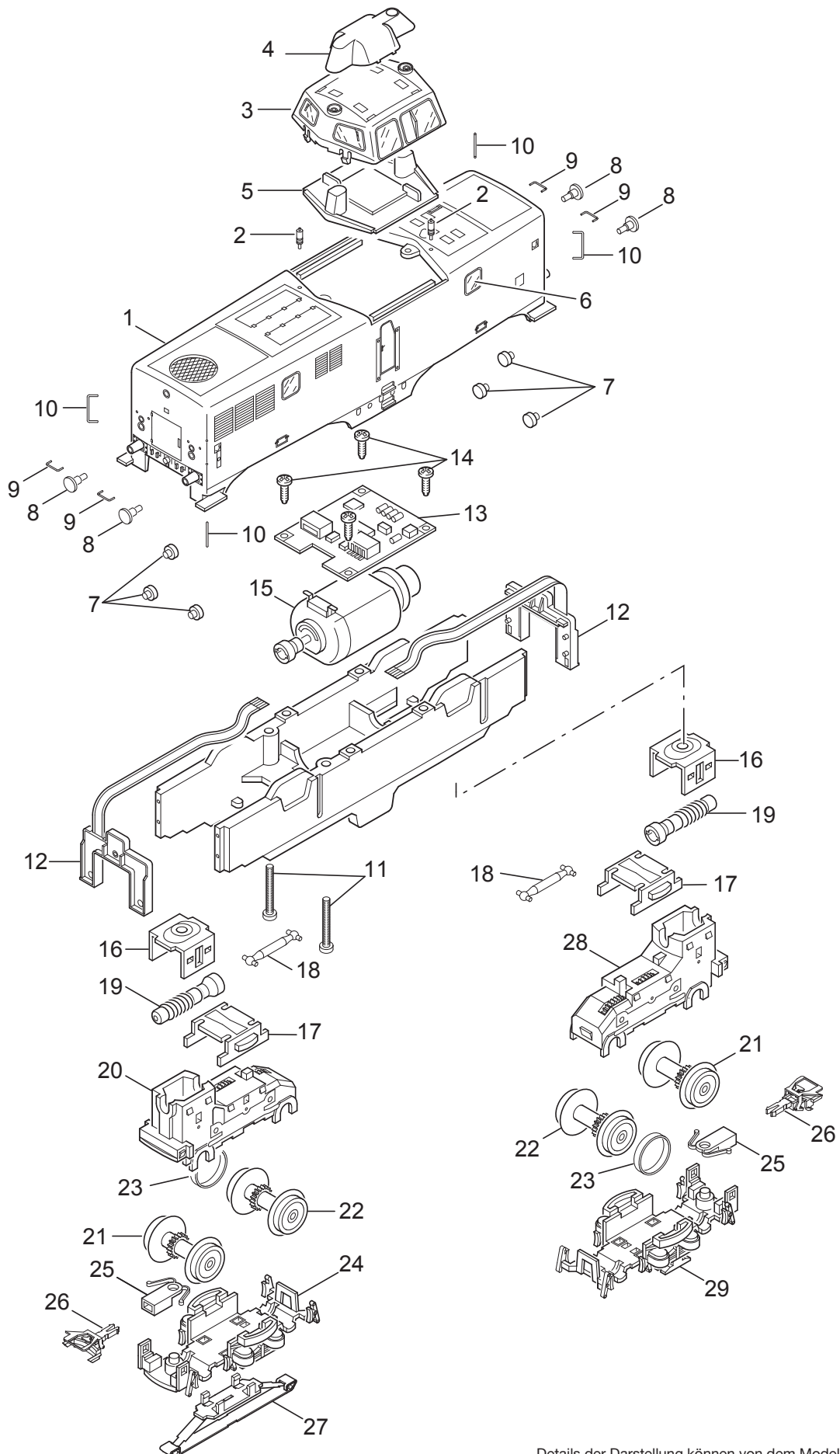


Einzelteile der Lokomotive 36081



Einzelteile der Lokomotive 36081

Lfd. Nr.	Benennung	Bestell-Nr.
1	Aufbau	123 190
2	Pfeife	239 990
3	Führerhaus	123 192
4	Schalldämpfer	123 196
5	Führerstand	411 213
6	Maschinenraumfenster	411 208
7	Lichtkörper	411 214
8	Puffer	761 850
9	Griffstange oben	411 217
10	Griffstange Ecke	411 216
11	Linsenschraube	308 468
12	Beleuchtungseinheit	411 248
13	Decoder	103 787
14	Linsenschraube	786 750
15	Motor	411 222
16	Halteklammer	411 244
17	Halteklammer	411 242
18	Kardanwelle	411 243
19	Schneckenwelle	229 277
20	Getriebegehäuse vorne	411 225
21	Treibradsatz	109 343
22	Treibradsatz mit Haftreifen	109 344
23	Haftreifen	7 154
24	Drehgestellblende vorne	411 237
25	Kupplungsschacht	411 239
26	Kupplung	7 203
27	Schleifer	206 370
28	Getriebegehäuse hinten	109 354
29	Drehgestellblende hinten	411 238