

märklin
H0



Modell der Elektrolokomotive Be 6/8 II „Krokodil“

39596

Inhaltsverzeichnis	Seite	Sommaire	Page
Sicherheitshinweise	4	Remarques importantes sur la sécurité	8
Wichtige Hinweise	4	Information importante	8
Funktionen	4	Fonctionnement	8
Schaltbare Funktionen	5	Fonctions commutables	9
Parameter / Register	20	Paramètre / Registre	20
Ergänzendes Zubehör	22	Accessoires complémentaires	22
Wartung und Instandhaltung	23	Entretien et maintien	23
Betriebshinweise	28	Remarques sur l'exploitation	28
Garantie	29	Garantie	29
Ersatzteile	30	Pièces de rechange	30

Table of Contents	Page	Inhoudsopgave	Pagina
Safety Notes	6	Veiligheidsvoorschriften	10
Important Notes	6	Belangrijke aanwijzing	10
Functions	6	Functies	10
Controllable Functions	7	Schakelbare functies	11
Parameter / Register	20	Parameter / Register	20
Complementary accessories	22	Aanvullende toebehoren	22
Service and maintenance	23	Onderhoud en handhaving	23
Information about operation	28	Opmerkingen over de werking	28
Guarantee	29	Garantie	29
Spare Parts	30	Onderdelen	30

Indice de contenido	Página	Innehållsförteckning	Sidan
Aviso de seguridad	12	Säkerhetsanvisningar	16
Notas importantes	12	Viktig information	16
Funciones	12	Funktioner	16
Funciones conmutables	13	Kopplingsbara funktioner	17
Parámetro / Registro	20	Parameter / Register	20
Accesorios complementarios	22	Ytterligare tillbehör	22
El mantenimiento	23	Underhåll och reparation	23
Instrucciones de uso	28	Driftanvisningar	28
Garantía	29	Garanti	29
Recambios	30	Reservdelar	30

Indice del contenido	Página	Indholdsfortegnelse	Side
Avvertenze per la sicurezza	14	Vink om sikkerhed	18
Avvertenze importanti	14	Vigtige bemærkninger	18
Funzioni	14	Funktioner	18
Funzioni commutabili	15	Styrbare funktioner	19
Parametro / Registro	20	Parameter / Register	20
Accessori complementari	22	Ekstra tilbehør	22
Manutenzione ed assistere	23	Service og reparation	23
Avvertenze per il funzionamento	28	Brugsanvisninger	28
Garanzia	29	Garanti	29
Pezzi di ricambio	30	Reserve dele	30

Sicherheitshinweise

- Die Lok darf nur mit einem dafür bestimmten Betriebssystem (Märklin AC, Märklin Delta, Märklin Digital oder DCC) eingesetzt werden.
- Für den konventionellen Betrieb der Lok muss das Anschlussgleis entstört werden. Dazu ist das Entstörset 74046 zu verwenden. Für Digitalbetrieb ist das Entstörset nicht geeignet.
- **ACHTUNG!** Funktionsbedingte scharfe Kanten und Spitzen.
- Verbaute LED's entsprechen der Laserklasse 1 nach Norm EN 60825-1.

Wichtige Hinweise

- Den aktuellsten Stand dieser Bedienungsanleitung finden Sie online auf www.maerklin.de auf der Seite zum Produkt unter „Downloads“.
- Die Bedienungsanleitung und die Verpackung sind Bestandteile des Produktes und müssen deshalb aufbewahrt sowie bei Weitergabe des Produktes mitgegeben werden.
- Für Reparaturen oder Ersatzteile wenden Sie sich bitte an Ihren Märklin-Fachhändler.
- Entsorgung: www.maerklin.com/en/imprint.html
- **Allgemeiner Hinweis zur Vermeidung elektromagnetischer Störungen:**

Um den bestimmungsgemäßen Betrieb zu gewährleisten, ist ein permanenter, einwandfreier Rad-Schiene-Kontakt der Fahrzeuge erforderlich. Führen Sie keine Veränderungen an stromführenden Teilen durch.

Funktionen

- Mfx-Technologie für Mobile Station / Central Station
Name ab Werk: **Be 6/8 II 13254**
- Adresse ab Werk: **MM 68 / DCC 03**
- Automatische Systemerkennung mit Priorität auf mfx. (Priorität 2: DCC / Priorität 3: MM)
- Einzelne Protokolle können über den Parameter CV 50 deaktiviert werden.
- Einstellen der Lokparameter (Adresse, Anfahr-/Bremsverzögerung (ABV), Höchstgeschwindigkeit): über Control Unit, Mobile Station oder Central Station.
- Fahrtrichtungsabhängige Stirnbeleuchtung.
- Diverse schaltbare Funktionen.
- Spielmodus Lokführer
- Weiterführende Erläuterungen zum Spielmodus finden Sie in der ergänzenden Anleitung (beiliegend).
- Im Analogbetrieb stehen nur die Fahr- und Lichtwechselfunktionen zur Verfügung.

Schaltbare Funktionen		6021	MS I 1	MS II 2	CS I	CS II/III
Spitzensignal mit „Schweizer Lichtwechsel“	F0					
Schlusslicht umschalten: 1 x rot ³	F1		8			
Betriebsgeräusch ⁴	F2		3			
Geräusch: Lokpfeife lang	F3		4			
ABV, aus	F4		2			
Geräusch: Bremsenquietschen aus	F5		1			
Geräusch: Hauptschalter	F6		6			
Geräusch: Rangierpfeiff kurz	F7		5			
Geräusch: Tacho (tickern)	F8		7			
Geräusch: Ankuppeln / Abkuppeln	F9					
Geräusch: Lüfter	F10					
Pantograph-Geräusch (hoch/nieder)	F11					
Geräusch: Sanden	F12					
Geräusch: Schienenstöße	F13					
Geräusch: Pressluft ablassen	F14					
Geräusch: Bremsenquietschen an ⁵	F15					

Schaltbare Funktionen		6021	MS I 1	MS II 2	CS I	CS II/III
Geräusch: Schaffnerpfeiff	F16					
Geräusch: Kompressor	F17					
Rangiergang	F18					

- 1 Die Zahl entspricht der Tastennummer auf dem Gerät.
- 2 Funktionen ab F16 sind erst ab MS2 Softwareversion 3.55 möglich.
- 3 nur in Verbindung mit Spitzensignal
- 4 mit Zufallsgeräuschen
- 5 Nur für „Spielewelt“; nicht verschieben (nicht mappen).

Safety Notes

- This locomotive is to be used only with an operating system designed for it (Märklin AC, Märklin Delta, Märklin Digital or DCC).
- The feeder track must be equipped to prevent interference with radio and television reception, when the locomotive is to be run in conventional operation. The 74046 interference suppression set is to be used for this purpose.
- **WARNING!** Sharp edges and points required for operation.
- The LEDs in this item correspond to Laser Class 1 according to Standard EN 60825-1.

Important Notes

- The current version of these operating instructions can be found at www.maerklin.de on the page for this product under „Downloads“.
- The operating instructions and the packaging are a component part of the product and must therefore be kept as well as transferred along with the product to others.
- Please see your authorized Märklin dealer for repairs or spare parts.
- Disposing: www.maerklin.com/en/imprint.html
- **General Note to Avoid Electromagnetic Interference:**
A permanent, flawless wheel-rail contact is required in order to guarantee operation for which a model is designed. Do not make any changes to current-conducting parts.

Functions

- Mfx technology for the Mobile Station / Central Station. Name set at the factory: **Be 6/8 II 13254**
- Address set at the factory: **MM 68 / DCC 03**
- Automatic system recognition with priority for mfx. (Priority 2: DCC / Priority 3: MM)
- Individual protocols can be deactivated with Parameter CV 50.
- Setting the locomotive parameters (address, acceleration/braking delay (ABV), maximum speed): with the Control Unit, Mobile Station, Central Station.
- Headlights, changing over with the direction of travel.
- Various controllable functions.
- Mode of Operation: Locomotive Engineer
- Additional explanations about the mode of operation can be found in the supplemental instructions (included).
- Only the train control functions and headlight changeover feature are available in analog operation.

Controllable Functions						
		6021	MS I ¹	MS II ²	CS I	CS II/III
Headlights with "Swiss headlight changeover"	F0					
Switching marker lights: 1 x red ³	F1		8			
Operating sounds ⁴	F2		3			
Sound effect: Long locomotive whistle	F3		4			
ABV, off	F4		2			
Sound effect: Squealing brakes off	F5		1			
Sound effect: Main relay	F6		6			
Sound effect: Short switching whistle	F7		5			
Sound effect: Speedometer (ticking)	F8		7			
Sound effect: Coupling / uncoupling	F9					
Sound effect: Blower	F10					
Pantograph sound (up/down)	F11					
Sound effect: Sanding	F12					
Sound effect: Rail joints	F13					
Sound effect: Letting off compressed air	F14					
Sound effect: Squealing brakes on ⁵	F15					

Controllable Functions						
		6021	MS I ¹	MS II ²	CS I	CS II/III
Sound effect: Conductor whistle	F16					
Sound effect: Compressor	F17					
Low speed switching range	F18					

¹ The number corresponds to the button number on the device.

² Functions starting at F16 are not possible until you have Software Version 3.55 in the MS2.

³ only in conjunction with Headlights/marker lights

⁴ with random sounds

⁵ Only for „World of Operation“, do not move (do not map).

Remarques importantes sur la sécurité

- La locomotive ne peut être mise en service qu'avec un système d'exploitation adéquat (Märklin AC, Märklin Delta, Märklin Digital ou DCC).
- Pour l'exploitation de la locomotive en mode conventionnel, la voie de raccordement doit être déparasitée. A cet effet, utiliser le set de déparasitage réf. 74046. Le set de déparasitage ne convient pas pour l'exploitation en mode numérique.
- **ATTENTION!** Pointes et bords coupants lors du fonctionnement du produit.
- Les DEL installées correspondent à la classe laser 1 selon la norme EN 60825-1.

Information importante

- La version la plus récente de cette notice d'utilisation est disponible en ligne sur www.maerklin.de, sur la page du produit, sous „Downloads“.
- La notice d'utilisation et l'emballage font partie intégrante du produit ; ils doivent donc être conservés et, le cas échéant, transmis avec le produit.
- Pour toute réparation ou remplacement de pièces, adressez-vous à votre détaillant-spécialiste Märklin.
- Elimination : www.maerklin.com/en/imprint.html
- **Indication d'ordre général pour éviter les interférences électromagnétiques:**

La garantie de l'exploitation normale nécessite un contact roue-rail permanent et irréprochable. Ne procédez à aucune modification sur des éléments conducteurs de courant.

Fonctionnement

- Technologie mfx pour Mobile Station / Central Station.
Nom encodée en usine : **Be 6/8 II 13254**
- Adresse encodée en usine : **MM 68 / DCC 03**
- Identification automatique du mode d'exploitation (mfx prioritaire / Priorité 2 : DCC / Priorité 3 : MM).
- Vous pouvez désactiver les différents protocoles via le paramètre CV 50.
- Réglage des paramètres de la loco (adresse, temporisation accélér.-freinage (ABV), vitesse maximale) : via Control Unit, Mobile Station ou Central Station.
- Feux de signalisation avec inversion selon sens de marche.
- Diverses fonctions commutables.
- Mode de jeu «Conducteur de train»
- Vous trouverez de plus amples informations concernant le mode de jeu dans la notice complémentaire (ci-jointe).
- En mode d'exploitation analogique, seules les fonctions relatives à la conduite et à l'inversion des feux sont disponibles.

Fonctions commutables		6021	MS I ¹	MS II ²	CS I	CS II/III
Feux de signalisation comprenant les "feux suisses"	F0					
Commutation des feux de fin de convoi : 1 x rouge ³	F1		8			
Bruit d'exploitation ⁴	F2		3			
Bruitage : Sifflet locomotive long	F3		4			
ABV, désactivé	F4		2			
Bruitage : Grincement de freins désactivé	F5		1			
Bruitage : Interr. général	F6		6			
Bruitage : Sifflet pour manœuvre court	F7		5			
Bruitage : Tachymètre	F8		7			
Bruitage : Attelage / Déconnecter	F9					
Bruitage : Ventilateur	F10					
Bruitage pantographe (relèvement/abaissement)	F11					
Bruitage : Sablage	F12					
Bruitage : joints de rail	F13					
Bruitage : Vidange air sous pression	F14					
Bruitage : Grincement de freins activé ⁵	F15					

Fonctions commutables		6021	MS I ¹	MS II ²	CS I	CS II/III
Bruitage : Sifflet Contrôleur	F16					
Bruitage : Compresseur	F17					
Vitesse de manœuvre	F18					

¹ Le chiffre correspond au numéro de la touche sur l'appareil.

² Les fonctions à partir de F16 ne sont possibles qu'à partir de MS2 version logicielle 3.55.

³ Uniquement en combinaison avec Fanal éclairage

⁴ avec bruits aléatoires

⁵ Valable uniquement pour «univers ludique», ne pas déplacer (pas de mapping).

Veiligheidsvoorschriften

- De loc mag alleen met een daarvoor bestemd bedrijfssysteem (Märklin AC, Märklin Delta, Märklin digitaal of DCC) gebruikt worden.
- Voor het conventionele bedrijf met de loc dient de aansluitrail te worden ontstoort. Hiervoor dient men de ontstoor-set 74046 te gebruiken. Voor het digitale bedrijf is deze ontstoor-set niet geschikt.
- **OPGEPAST!** Functionele scherpe kanten en punten.
- Ingebouwde LED's komen overeen met de laserklasse 1 volgens de norm EN 60825-1.

Belangrijke aanwijzing

- De meest recente versie van deze bedieningshandleiding is te vinden op www.maerklin.de op de productpagina onder Downloads.
- De gebruiksaanwijzing en de verpakking zijn een bestanddeel van het product en dienen derhalve bewaard en meegeleverd te worden bij het doorgeven van het product.
- Voor reparatie of onderdelen kunt u zich tot uw Märklin handelaar wenden.
- Afdanken: www.maerklin.com/en/imprint.html
- **Algemene aanwijzing voor het vermijden van elektromagnetische storingen:**
Om een betrouwbaar bedrijf te garanderen is een permanent, vlekkeloos wielas - rail contact van het voertuig noodzakelijk. Voer geen wijzigingen uit aan de stroomvoerende delen.

Funcities

- Mfx-technologie voor het Mobile Station/Central Station. Naam af de fabriek: **Be 6/8 II 13254**
- Vanaf de fabriek ingesteld: **MM 68 / DCC 03**
- Automatische systeemherkenning met prioriteit op mfx. (Prioriteit 2: DCC / Prioriteit 3: MM)
- De verschillende protocollen kunnen via de parameter CV 50 gedeactiveerd worden.
- Instellen van de locomotiefparameters (adres, optrek-/afremvertraging (ABV), maximumsnelheid): d.m.v. Control Unit, Mobile Station of Central Station.
- Rijrichtingafhankelijke frontseinen.
- Diverse schakelbare funcities.
- Speelmodus machinist
- Verdere aanwijzingen voor deze speelmodus vindt u in de bijgevoegde uitgebreide gebruiksaanwijzing.
- In analoogbedrijf zijn alleen de rij- en lichtwissel-functies beschikbaar.

Schakelbare functies		6021	MS I ¹	MS II ²	CS I	CS II/III
Frontsein met "Zwitserse lichtwisseling"	F0					
Sluitlichten omschakelen: 1 x rood ³	F1		8			
Bedrijfsgeluiden ⁴	F2		3			
Geluid: locfluit lang	F3		4			
ABV, uit	F4		2			
Geluid: piepende remmen uit	F5		1			
Geluid: Hoofdschakelaar	F6		6			
Geluid: rangeerfluit kort	F7		5			
Geluid: Tacho (tikken)	F8		7			
Geluid: aankoppelen / afkoppelen	F9					
Geluid: ventilator	F10					
Pantograafgeluid (omhoog/omlaag)	F11					
Geluid: zandstrooier	F12					
Geluid: raillassen	F13					
Geluid: perslucht afblazen	F14					
Geluid: piepende remmen aan ⁵	F15					

Schakelbare functies		6021	MS I ¹	MS II ²	CS I	CS II/III
Geluid: conducteurfluit	F16					
Geluid: compressor	F17					
Rangerstand	F18					

- 1 Het getal komt overeen met het toetsnummer op het apparaat.
- 2 Functies vanaf F16 zijn pas mogelijk vanaf MS2 softwareversie 3.55.
- 3 alleen in combinatie met Frontsein
- 4 met toevalsgeluiden
- 5 Alleen voor "Speelwereld", niet verschuiven (niet mappen).

Aviso de seguridad

- La locomotora solamente debe funcionar en un sistema de corriente propio (Märklin AC, Märklin Delta, Märklin Digital o DCC).
- Para el funcionamiento convencional de la locomotora deben suprimirse las interferencias en la vía de conexión de la alimentación. Para ello debe emplearse el set supresor de interferencias 74046. El set supresor de interferencias no es adecuado para el funcionamiento en modo digital.
- **¡ATENCIÓN!** Esquinas y puntas afiladas condicionadas a la función.
- Los LEDs incorporados corresponden a la clase de láser 1 según la norma europea EN 60825-1.

Notas importantes

- Encontrará la última versión de este manual de instrucciones en la sección de «Downloads» de la página del producto en www.maerklin.de.
- Las instrucciones de empleo y el embalaje forman parte íntegra del producto y, por este motivo, deben guardarse y entregarse junto con el producto en el caso de venderlo o transmitirlo a otro.
- Para reparaciones o recambios contacte con su proveedor Märklin especializado.
- Eliminación: www.maerklin.com/en/imprint.html
- **Consejo general para evitar las interferencias electromagnéticas:**
Para garantizar un funcionamiento según las previsiones se requiere un contacto rueda-carril de los vehículos permanente sin anomalías. No realice ninguna modificación en piezas conductoras de la corriente.

Funciones

- Tecnología Mfx per Mobile Station / Central Station.
Nombre de fábrica: **Be 6/8 II 13254**
- Dirección de fábrica: **MM 68 / DCC 03**
- Reconocimiento automático del sistema con prioridad para mfx. (Prioridad 2: DCC / Prioridad 3: MM)
- Los distintos protocolos se pueden desactivar mediante el parámetro CV 50.
- Regolazione dei parametri della locomotiva (indirizzo, ritardo di avviamento/frenatura (ABV), velocità massima): tramite Control Unit, Mobile Station oppure Central Station.
- Illuminazione di testa dipendente dalla direzione di marcia.
- Svariate funzionalità commutabili.
- Modo de juego Maquinista
- Encontrará explicaciones adicionales sobre el modo de juego en Internet, en www.maerklin.de <Service> <Anleitungen> <Spielewelt Anleitungen>
- En funcionamiento en modo analógico están disponibles únicamente las funciones de tracción y de alternancia de luces.

Funciones conmutables		6021	MS I ¹	MS II ²	CS I	CS II/III
Faros frontales con cambio según sistema suizo	F0					
Conmutar luces de cola: 1 veces rojo ³	F1		8			
Ruido de explotación ⁴	F2		3			
Ruido del silbido de la locomotora, señal larga	F3		4			
ABV, apagado	F4		2			
Ruido: Desconectar chirrido de los frenos	F5		1			
Ruido: Interruptor general	F6		6			
Ruido: Silbato de maniobras corta	F7		5			
Ruido: Tacómetro (tics)	F8		7			
Ruido: Enganche de coches / Desacoplamiento	F9					
Ruido: Ventilador	F10					
Ruido de pantógrafo (subir/bajar)	F11					
Ruido: Arenado	F12					
Ruido: Juntas de carriles	F13					
Ruido: Purga del aire comprimido	F14					
Ruido: Conectar chirrido de los frenos ⁵	F15					

Funciones conmutables		6021	MS I ¹	MS II ²	CS I	CS II/III
Ruido: Silbato de Revisor	F16					
Ruido: Compresor	F17					
Maniobrar (velocidad lenta)	F18					

¹ El número corresponde al número de tecla en el dispositivo.

² Las funciones a partir de la F16 no son posibles hasta la versión 3.55 del software de la MS2.

³ Sólo junto con Señal de cabeza

⁴ con ruidos aleatorios

⁵ Sólo para el „Mundo de Juegos“, no deslizar (no mapear).

Avvertenze per la sicurezza

- Tale locomotiva deve essere impiegata soltanto con un sistema di funzionamento adeguato per questa (Märklin AC, Märklin Delta, Märklin Digital oppure DCC).
- Per il funzionamento tradizionale della locomotiva il binario di alimentazione deve essere protetto dai disturbi. A tale scopo si deve impiegare il corredo antidisturbi 74046. Tale corredo antidisturbi non è adatto per il funzionamento Digital.
- **AVVERTENZA!** Per motivi funzionali i bordi e le punte sono spigolosi.
- I LED incorporati corrispondono alla categoria di laser 1 secondo la Norma EN 60825-1.

Avvertenze importanti

- La versione più attuale di queste istruzioni di azionamento potete trovarla on-line su www.maerklin.de alla pagina del prodotto sotto „Downloads“.
- Le istruzioni di impiego e l'imballaggio costituiscono un componente sostanziale del prodotto e devono pertanto venire conservati nonché consegnati insieme in caso di ulteriore cessione del prodotto.
- Per le riparazioni o le parti di ricambio, contrattare il rivenditore Märklin.
- Smaltimento: www.maerklin.com/en/imprint.html
- **Avvertenza generale per la prevenzione di disturbi elettromagnetici:**

Per garantire l'esercizio conforme alla destinazione è necessario un contatto ruota-rotai dei rotabili permanente, esente da interruzioni. Non eseguite alcuna modificazione ai componenti conduttori di corrente.

Funzioni

- Tecnologia Mfx per Mobile Station / Central Station.
Nome di fabbrica: **Be 6/8 II 13254**
- Indirizzo di fabbrica: **MM 68 / DCC 03**
- Riconoscimento automatico del sistema con priorità sul mfx. (Priorità 2: DCC / Priorità 3: MM)
- I singoli protocolli possono venire disattivati mediante il parametro CV 50.
- Regolazione dei parametri della locomotiva (indirizzo, ritardo di avviamento/frenatura (ABV), velocità massima): tramite Control Unit, Mobile Station oppure Central Station.
- Illuminazione di testa dipendente dalla direzione di marcia.
- Svariate funzionalità commutabili.
- Modalità di Gioco Macchinista
- Ulteriori esemplificazioni sulla modalità di gioco potete trovarle in Internet sotto www.maerklin.de <Service> <Anleitungen> <Spielewelt Anleitungen>
- Nel funzionamento analogico si hanno a disposizione solamente le funzioni di marcia e di commutazione dei fanali.

Funzioni commutabili		6021	MS I ¹	MS II ²	CSI	CS II/III
Illuminazione di testa con „commutazione dei fanali di tipo svizzero“	F0					
Commutazione fanali di coda: 1 x rossi ³	F1		8			
Rumori di esercizio ⁴	F2		3			
Rumore: Fischio da locomotiva lunga	F3		4			
ABV, spenta	F4		2			
Rumore: Stridore dei freni escluso	F5		1			
Rumore: interr. primario	F6		6			
Rumore: Fischio di manovra breve	F7		5			
Rumore: Tachimetro (ticchettio)	F8		7			
Rumore: agganciamento / sgancia-mento	F9					
Rumore: Ventilatori	F10					
Rumore del pantografo (alto/basso)	F11					
Rumore: Sabbiatura	F12					
Rumore: Giunzioni delle rotaie	F13					
Rumore: scarico dell'aria compressa	F14					
Rumore: Stridore dei freni acceso ⁵	F15					

Funzioni commutabili		6021	MS I ¹	MS II ²	CSI	CS II/III
Rumore: Fischio di capotreno	F16					
Rumore: Compressore	F17					
Andatura da manovra	F18					

¹ Tale numero corrisponde al numero del tasto sull'apparato.

² Le funzioni a partire da F16 sono possibili soltanto dalla versione Software 3.55 della MS2.

³ soltanto in abbinamento con Segnale di testa

⁴ con rumori casuali

⁵ Solo per „Mondo del Gioco“, non spostare (non mappare).

Säkerhetsanvisningar

- Loket får endast köras med ett därtill avsett driftsystem (Märklin AC, Märklin Delta, Märklin Digital eller DCC).
- När motorvagnens lokdel ska köras med konventionell/analog drift måste anslutningsskenan vara avstörd. Till detta använder man anslutningsgarnityr 74046 med avstörning och överbelastningsskydd. Avstörningsskyddet får inte användas vid digital körning.
- **WARNING!** Funktionsbetingade vassa kanter och spetsar.
- Inbyggda LED (lysdioder) motsvarar laser-klass 1 enligt Ennorm 60825-1.

Viktig information

- Senaste versionen av denna bruksanvisning återfinns online på www.maerklin.de. Var god se produktens sida under „downloads“.
- Bruksanvisningen och förpackningen är en del av produkten och måste därför sparas och alltid medfölja produkten.
- Kontakta din Märklinfackhandlare för reparationer och reservdelar.
- Hantering som avfall: www.maerklin.com/en/imprint.html
- **Allmän information för undvikande av elmagnetiska störningar:**
För att kunna garantera en problemfri trafik fordras först och främst fullgod kontakt mellan rälsen och fordonens/vagnarna hjul. Förändra inte lokens och vagnarnas strömledande delar och detaljer.

Funktioner

- Mfx-teknologi för Mobile Station / Central Station. Namn från tillverkaren: **Be 6/8 II 13254**
- Adress från tillverkaren: **MM 68 / DCC 03**
- Automatisk systemigenkänning med prioritet för mfx. (Prioritet 2: DCC / Prioritet 3: MM)
- Enstaka protokoll kan avaktiveras med hjälp av CV 50.
- Inställning av lokparametrar (Adress, acceleration/bromsfördröjning (ABV), toppfart):
Via Control Unit, Mobile Station eller Central Station.
- Körriktningsberoende frontbelysning.
- Olika inställbara funktioner.
- Spelmodus Lokförare
- Ytterligare förklaringar till Simulator-inställningar återfinns på Internet: www.maerklin.de <Service> <Anleitungen> <Spielewelt Anleitungen>
- Vid analog körning är endast den automatiska ljusväxlingsfunktionen tillgänglig.

Kopplingsbara funktioner		6021	MS I ¹	MS II ²	CS I	CS II/III
Frontbelysning med „schweizisk ljusväxling“	F0					
Slutljus omkoppling: 1 x rött ³	F1		8			
Trafikljud ⁴	F2		3			
Ljud: Lokvissla långt	F3		4			
ABV, från	F4		2			
Ljud: Bromsgnissel, från	F5		1			
Ljud: Huvudströmbrytare	F6		6			
Ljud: Rangervissla kort	F7		5			
Ljud: Hastighetsmätare (tickande)	F8		7			
Ljud: Påkoppling / Avkoppling	F9					
Ljud: Fläktar	F10					
Takströmvagnar-ljud (upp/ned)	F11					
Ljud: Sandning	F12					
Ljud: Rälsskarvar	F13					
Ljud: Tryckluft-utsläpp	F14					
Ljud: Bromsgnissel, på ⁵	F15					

Kopplingsbara funktioner		6021	MS I ¹	MS II ²	CS I	CS II/III
Ljud: Konduktörvissla	F16					
Ljud: Kompressor	F17					
Rangerkörning	F18					

- 1 Siffran motsvarar körkontrollens knappnummer.
- 2 Funktioner fr.o.m. F16 fordrar MS2 Softwareversion 3.55.
- 3 Endast tillsammans med Frontstrålkastare
- 4 med slumpmässiga ljudinslag
- 5 Endast för "simulatormiljö", flyttas ej (mappas ej).

Vink om sikkerhed

- Lokomotivet må kun bruges med et driftssystem (Märklin AC, Märklin Delta, Märklin Digital eller DCC), der er beregnet dertil.
- Ved konventionel drift af lokomotivet skal tilslutningssporet støjdempes. Dertil skal anvendes støjdempnings sættet 74046. Støjdempnings sættet er ikke egnet til digital drift.
- **ADVARSEL!** Skarpe kanter og spidser pga. funktionen.
- De indbyggede lysdioder svarer til laserklasse 1 i henhold til normen EN 60825-1.

Vigtige bemærkninger

- Den mest aktuelle udgave af denne betjeningsvejledning finder du online på www.maerklin.de under „Downloads“ på produksiden.
- Betjeningsvejledning og emballage hører til produktet og skal derfor gemmes og medfølge, hvis produktet gives videre til andre.
- For reparation eller reservedele bedes De henvende Dem til Deres Märklinforhandler.
- Bortskafning: www.maerklin.com/en/imprint.html
- **Generel vejledning til forhindring af elektromagnetiske forstyrrelser:**

For at sikre normal drift, er permanent, problemfri hjul-skinne-kontakt på køretøjerne påkrævet. Undgå at foretage ændringer på strømførende dele.

Funktioner

- Mfx-teknologi til Mobile Station / Central Station.
Navn af fabrik: **Be 6/8 II 13254**
- Adresse af fabrik: **MM 68 / DCC 03**
- Automatisk systemregistrering med prioritet for mfx. (Prioritet 2: DCC / Prioritet 3: MM)
- Enkelte protokoller kan deaktiveres via parameter CV 50.
- Indstilling af lokomotivparametrene (adresse, kørsels-/bremseforsinkelse (ABV), maksimalhastighed):
Via Control Unit, Mobile Station eller Central Station.
- Køreretningsafhængig frontbelysning.
- Diverse styrbare funktioner.
- Operationsmodus lokomotivfører
- Find flere beskrivelser til legemodus på internettet under www.maerklin.de <Service> <Vejledninger> <Vejledninger legeverden>
- I analogdrift er det kun køre- og lysskiftefunktionerne, der er tilgængelige.

Styrbare funktioner		6021	MS I ¹	MS II ²	CS I	CS II/III
Frontbelysning med "Schweizerlysskift"	F0					
Skift baglygte: 1 x rød ³	F1		8			
Driftslyd ⁴	F2		3			
Lyd: Lokomotivfløjte langt	F3		4			
ABV, fra	F4		2			
Lyd: Pipende brems fra	F5		1			
Lyd: Hovedkontakt	F6		6			
Lyd: Rangerfløjt kort	F7		5			
Lyd: Tacho (tikker)	F8		7			
Lyd: Sammenkobling / Afkobling	F9					
Lyd: Blæser	F10					
Pantograf-lyd (høj/lav)	F11					
Lyd: Sanding	F12					
Lyd: Skinnestød	F13					
Lyd: Slippe trykluft du	F14					
Lyd: Pibende brems til ⁵	F15					

Styrbare funktioner		6021	MS I ¹	MS II ²	CS I	CS II/III
Lyd: Billetkontrollørfløjt	F16					
Lyd: Kompressor	F17					
Rangergear	F18					

¹ Tallet er overensstemmende med enhedens tastenummer.

² Funktioner fra F16 er først mulige fra MS2 softwareversion 3.55.

³ kun i forbindelse med Frontsignal

⁴ med tilfældige lyde

⁵ Kun til „World of Operation“, må ikke forskydes (må ikke mappes).

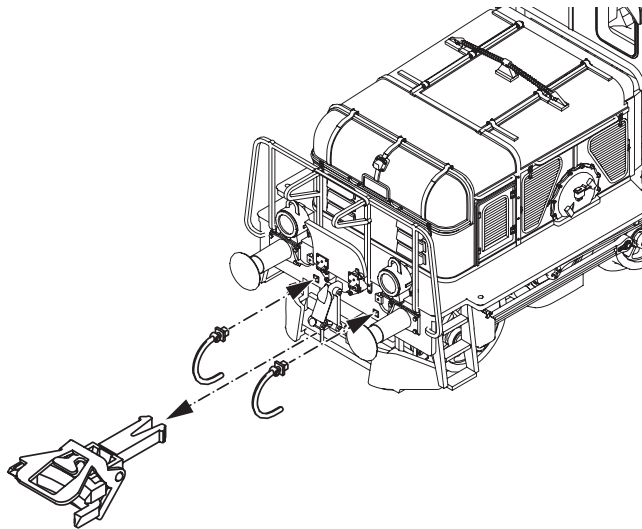
CV (Parameter) • CV (Parameter) • CV (Paramètre) • CV (Parameter) • CV (Parámetro) • CV (Parametro) • CV (Parameter) • CV (Parameter)	CV-Nr.	Wert • Value • Valeur • Waarde • Valor • Valore • Värde • Værdi
Adresse • Address • Adresse • Adres • Código • Indirizzo • Adress • Adresse	01	01 - (80)* 255
Anfahrverzögerung • Acceleration delay • Temporisation accélération • Optrekvertraging • Regulación arranque • Ritardo di avviamento • Igångsättningsreglering • Kørselsforsinkelse	03	01 - (63)* 255
Bremsverzögerung • Braking delay • Temporisation de freinage • Afremvertraging • Frenado lento • Ritardo di frenatura • Bromsfördröjning • Bremsforsinkelse	04	01 - (63)* 255
Höchstgeschwindigkeit • Maximum speed • Vitesse maximale • Maximalsneilheid • Velocidad máxima • Velocità massima • Toppfart • Maksimalhastighed	05	01 - (63)* 255
Rückstellen auf Serienwerte • Reset to series value • Remettre aux valeurs de série • Terugzetten naar serie-instellingen • Restablecer los valores de serie • Ripristinare sui valori di serie • Återställa till standardvärden • Tibagestil til serieværdien	08	08
Alternative Protokolle • Alternative Protocols • Autres protocoles • Alternatieve protocollen • Protocolos alternativos • Protocolli alternativi • Alternativa protokoll • Alternative protokoller	50	0 - 15
Lautstärke • Volume • Volume haut-parleur • Volume • Volumen del sonido • Intensità del suono • Ljudstyrka • Lydstyrke	63	01 - (63)* 255

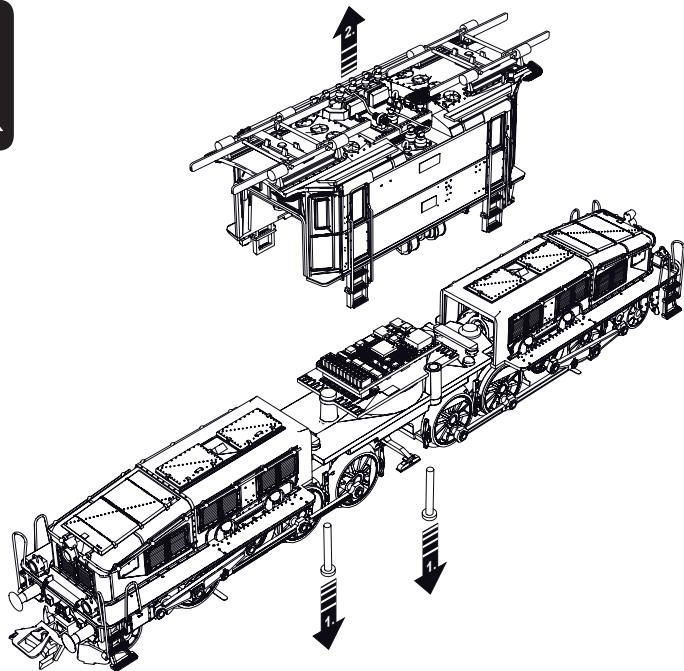
* () Control Unit 6021/Mobile Station 60651/60652

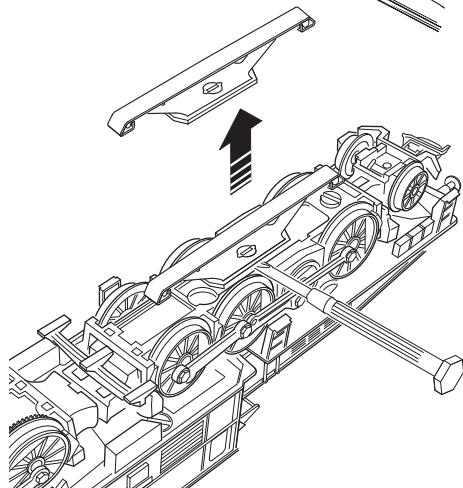
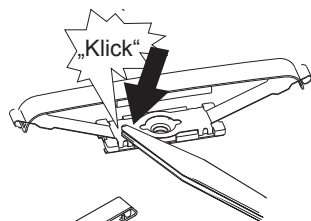
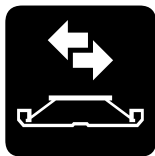
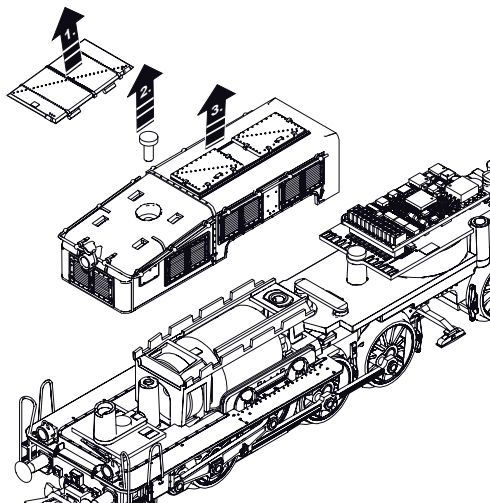
CV 50 Alternative Protokolle • CV 50 Alternative Protocols • CV 50 Autres protocoles • CV 50 Alternatieve protocollen • CV 50 Protocolos alternativos • CV 50 Protocolli alternativi • CV 50 Alternativa protokoll • CV 50 Alternative protokoller

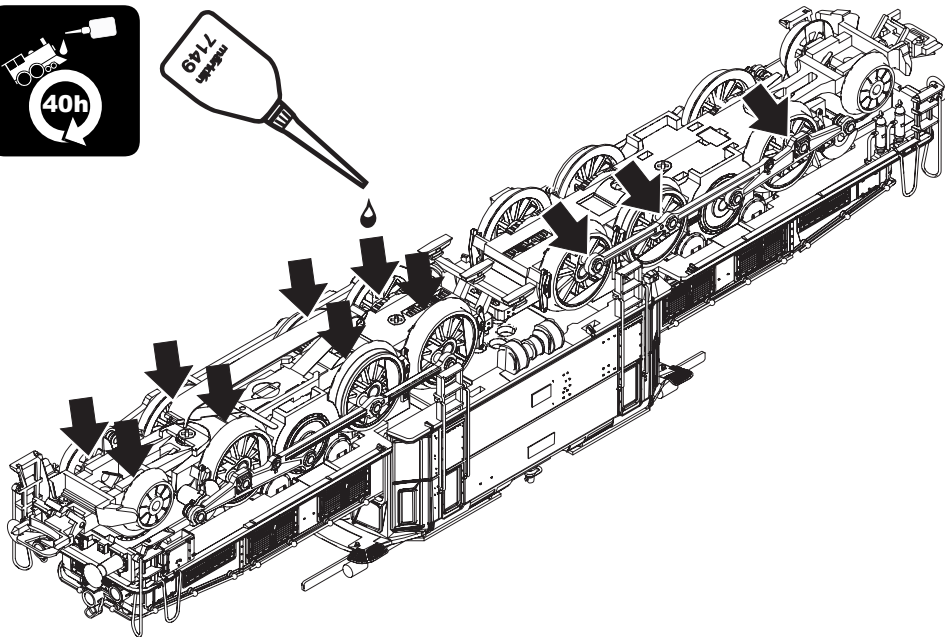
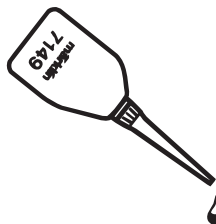
Analog AC Analog AC Analogique CA Analoog AC Analógico AC Analogico AC Analog AC Analog AC	Analog DC Analog DC Analogique CC Analoog DC Analógico DC Analogico DC Analog DC Analog DC	DCC oder MM DCC or MM DCC ou MM DCC of MM DCC o MM DCC oppure MM DCC eller MM DCC eller MM	mfx	Werte Values Valeurs Waarde Valores Valori Värden Værdier
—	—	—	—	0
✓	—	—	—	1
—	✓	—	—	2
✓	✓	—	—	3
—	—	✓	—	4
✓	—	✓	—	5
—	✓	✓	—	6
✓	✓	✓	—	7
—	—	—	✓	8
✓	—	—	✓	9
—	✓	—	✓	10
✓	✓	—	✓	11
—	—	✓	✓	12
✓	—	✓	✓	13
—	✓	✓	✓	14
✓	✓	✓	✓	15

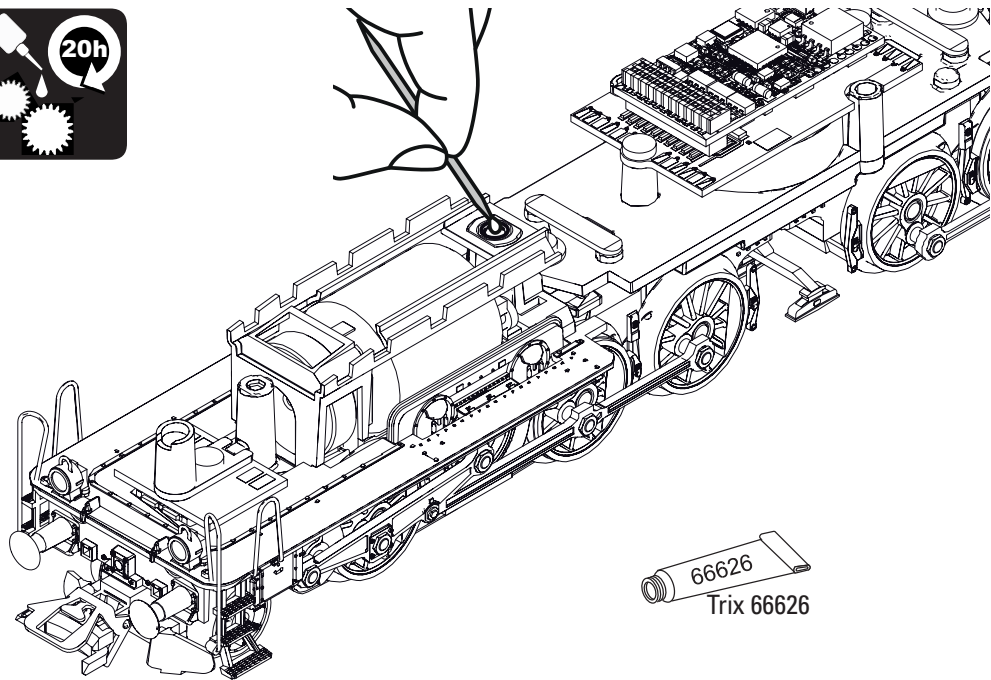
Hinweis: Das aktuell genutzte Protokoll ist nicht deaktivierbar.
Note: The current protocol in use cannot be deactivated.
Remarque : Impossible de dés-activer le protocole actuellement utilisé.
Opmerking: Het actueel gebruikte protocol kan niet gedeactiveerd worden.
Nota: El protocolo actualmente utilizado no se puede desactivar.
Avvertenza: Il protocollo attualmente utilizzato non è disattivabile.
OBS: Det just nu använda protokollet kan ej avaktiveras.
Bemærkning: Den aktuelt anvendte protokol kan ikke genaktiveres.

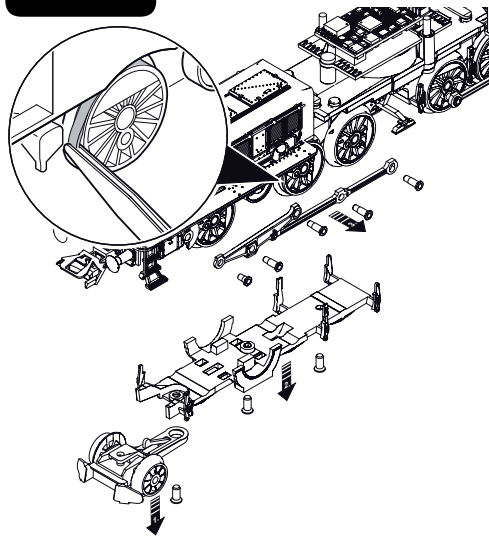
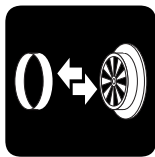
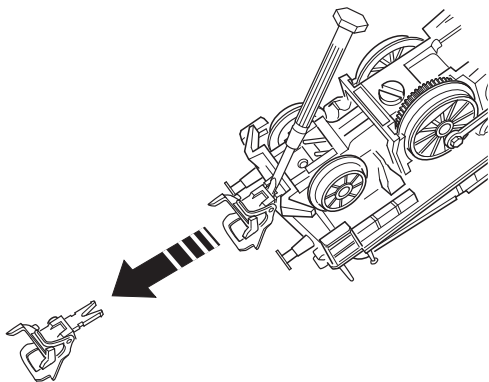


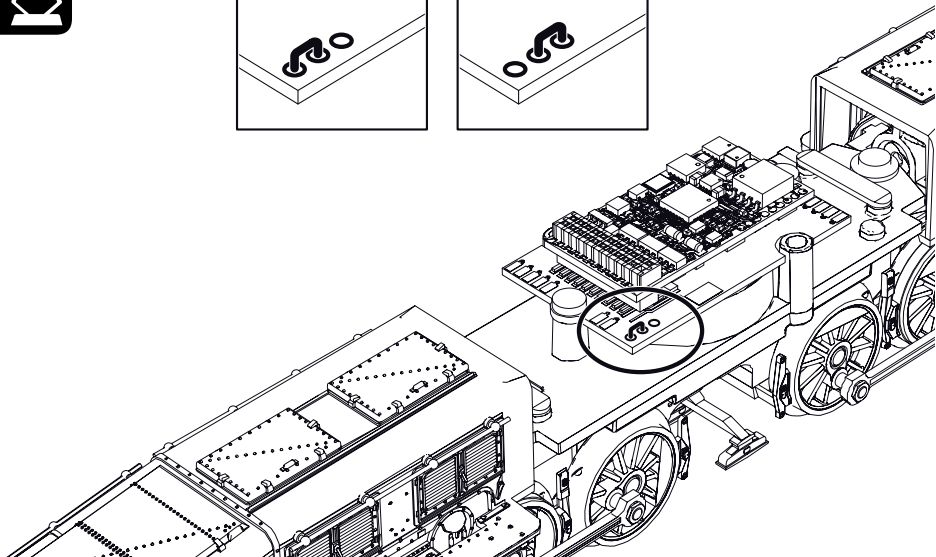
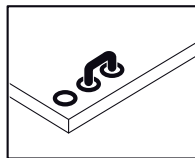
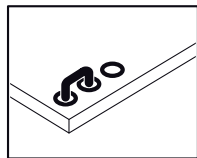
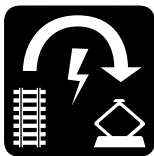












Unabhängig von gesetzlichen Gewährleistungsansprüchen gewährt die Firma Gebr. Märklin & Cie. GmbH beim Kauf dieses Produkts von einem offiziellen Märklin-Fachhändler eine freiwillige Herstellergarantie von 24 Monaten ab Kaufdatum (maximal 60 Monate ab Katalogaustritt) gemäß den Bedingungen unter www.maerklin.de/garantie

The firm Gebr. Märklin & Cie. GmbH grants a voluntary manufacturer's guarantee of 24 months for this product from the purchase date (maximum of 60 months from appearance in the catalog) from an authorized Märklin specialty dealer. This is independent of the legal warranty claims for the purchase of this product according to the conditions at www.maerklin.de/garantie



Indépendamment des droits de garantie légaux, la société Gebr. Märklin & Cie. GmbH accorde, pour l'achat de ce produit auprès d'un revendeur Märklin officiel, une garantie fabricant volontaire de 24 mois à compter de la date d'achat (60 mois maximum à compter de la date de sortie du catalogue) et ce conformément aux conditions énoncées sur www.maerklin.de/garantie

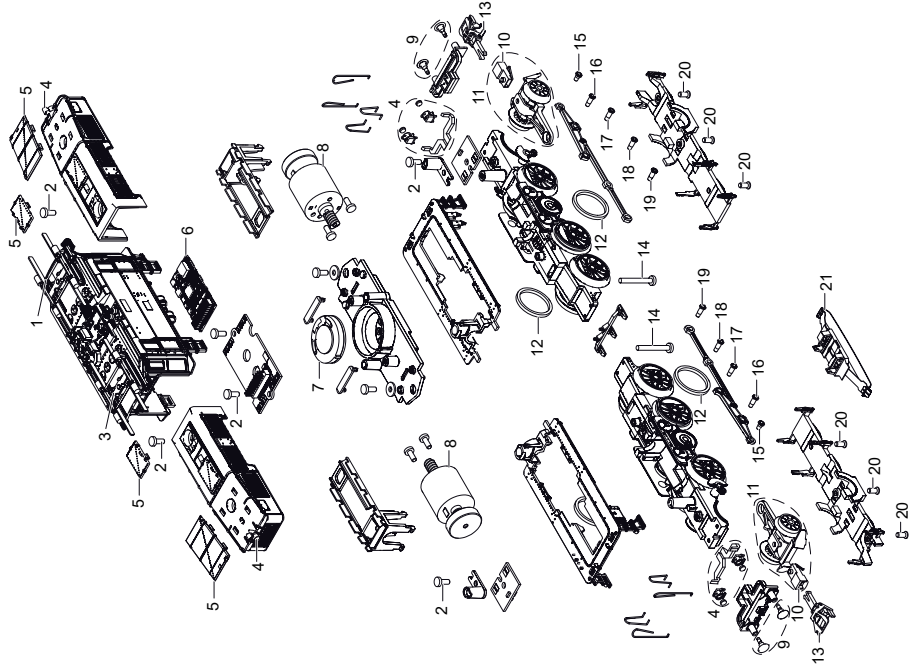
Onafhankelijk van wettelijke garantieaanspraken verleent Gebr. Märklin & Cie. GmbH bij de aankoop van dit product bij een officiële Märklin-dealer een vrijwillige fabrieksgarantie van 24 maanden vanaf de aankoopdatum (maximaal 60 maanden vanaf de verschijning van de catalogus) conform de voorwaarden onder www.maerklin.de/garantie

Independientemente de los derechos de garantía legales, la empresa Gebr. Märklin & Cie. GmbH ofrece, al adquirir este producto en un distribuidor oficial de Märklin, una garantía voluntaria del fabricante de 24 meses a partir de la fecha de compra (máximo 60 meses a partir de la fecha de publicación del catálogo) de acuerdo con las condiciones que figuran en www.maerklin.de/garantie

Indipendentemente dalle richieste di garanzia per legge, la ditta Gebr. Märklin & Cie. GmbH al momento dell'acquisto di questo prodotto da un rivenditore specialista ufficiale Märklin accorda una garanzia volontaria del produttore di 24 mesi a partire dalla data di acquisto (al massimo per 60 mesi a partire dall'uscita dal Catalogo) in corrispondenza alle condizioni sotto www.maerklin.de/garantie

Vid köp av dessa produkter från en av Gebr. Märklin & Cie. GmbH godkänd Märklin-fackhandel gäller företagens garantier, oberoende av övriga lagenliga garantianspråk, i 24 månader, räknat från inköpsdatum (maximalt 60 månader efter att varan utgått ur gällande katalog) som framgår under de villkor som återfinns på www.maerklin.de/garantie

Uafhængigt af de lovbestemte garantikrav giver firmaet Gebr. Märklin & Cie. GmbH ved køb af dette produkt hos en officiel Märklin-forhandler en frivillig producentgaranti på 24 måneder fra købsdatoen (maksimalt 60 måneder fra datoen for tilbagetrækning fra kataloget) i overensstemmelse med betingelserne på www.maerklin.de/garantie



Details der Darstellung können von dem Modell abweichen.

1 Scherenstromabnehmer	E603 076
2 Schraube	E786 750
3 Isolierplatte	E259 520
4 Laternen	E191 181
5 Deckel u. Abdeckung	—
6 Decoder	394 348
7 Lautsprecher	E168 258
8 Motor	E178 182
9 Puffer	E248 861
10 Kupplungshalter	E671 860
11 Laufgestell	E191 177
12 Haftreifen	7 153
13 Kurzkupplung	E357 874
14 Schraube	E786 430
15 Sechskantansatzschraube	E180 277
16 Sechskantansatzschraube	E180 271
17 Sechskantansatzschraube	E143 781
18 Sechskantansatzschraube	E224 995
19 Sechskantansatzschraube	E499 840
20 Schraube	E786 790
21 Schleifer	E138 079
Bremsleitung	E12 5149 00
Druckfeder	E214 330

Hinweis: Einige Teile werden nur ohne oder mit anderer Farbgebung angeboten.

Teile, die hier nicht aufgeführt sind, können nur im Rahmen einer Reparatur im Märklin-Reparatur-Service repariert werden.

Note: Several parts are offered unpainted or in another color. Parts that are not listed here can only be repaired by the Märklin repair service department.

Remarque : Certains éléments sont proposés uniquement sans livrée ou dans une livrée différente. Les pièces ne figurant pas dans cette liste peuvent être réparées uniquement par le service de réparation Märklin.

Opmerking: enkele delen worden alleen kleurloos of in een andere kleur aangeboden. Delen die niet in de in de lijst voorkomen, kunnen alleen via een reparatie in het Märklin-service-centrum hersteld/vervangen worden.

Nota: algunas piezas están disponibles sólo sin o con otro color. Las piezas que no figuran aquí pueden repararse únicamente en el marco de una reparación en el servicio de reparación de Märklin.

Avvertenza: Alcuni elementi vengono proposti solo senza o con differente colorazione. I pezzi che non sono qui specificati possono venire riparati soltanto nel quadro di una riparazione presso il Servizio Riparazioni Märklin.

Observera: Vissa delar finns endast att tillgå från Märklin olackerade eller i en annan färgsättning. Delar som ej finns upptagna här kan endast erhållas i samband med att reparationen genomförs på Märklins egen verkstad: Märklin Reparatur-Service.

Bemærk: Nogle dele udbydes kun med eller uden anden farvesammensætning. Dele, der ikke er anført her, kan kun repareres i forbindelse med en reparation i Märklins reparationservice.

An dieser Lokomotive ist die Kurzkupplung aus 72000 (E357874) montiert.

Wir empfehlen an den zu kuppelnden Wagen ebenfalls die Kurzkupplung aus 72000 zu montieren.

The close coupling from 72000 (E357874) is mounted on this locomotive.

We recommend to also mount the close coupling from 72000 on the wagons to be coupled.

L'attelage court de 72000 (E357874) est monté sur cette locomotive.

Nous recommandons de monter également l'attelage court de 72000 sur les wagons à atteler.

De kortkoppeling van 72000 (E357874) is op deze locomotief gemonteerd.

Wij adviseren om ook de kortkoppeling van 72000 op de te koppelen wagens te monteren.



Gebr. Märklin & Cie. GmbH
Stuttgarter Straße 55 - 57
73033 Göppingen
Germany
www.maerklin.com / service@maerklin.de

En esta locomotora se ha montado el enganche cerrado de la 72000 (E357874).

Recomendamos montar también el acoplamiento de cierre a partir de 72000 en los vagones a acoplar.

Su questa locomotiva è montato il giunto ravvicinato della 72000 (E357874).

Si consiglia di montare anche il giunto ravvicinato da 72000 sui carri da accoppiare.

Närkopplingen från 72000 (E357874) är monterad på det här loket.

Vi rekommenderar att du även monterar den nära kopplingen från 72000 på de vagnar som ska kopplas ihop.

Nykoblingen fra 72000 (E357874) er monteret på dette lokomotiv.

Vi anbefaler, at der også monteres en tæt kobling fra 72000 på de vogne, der skal kobles sammen.



www.maerklin.com/en/imprint.html



Points de collecte sur www.quefairedemesdechets.fr

394619/0226/Sc2Ef
Änderungen vorbehalten
© Gebr. Märklin & Cie. GmbH