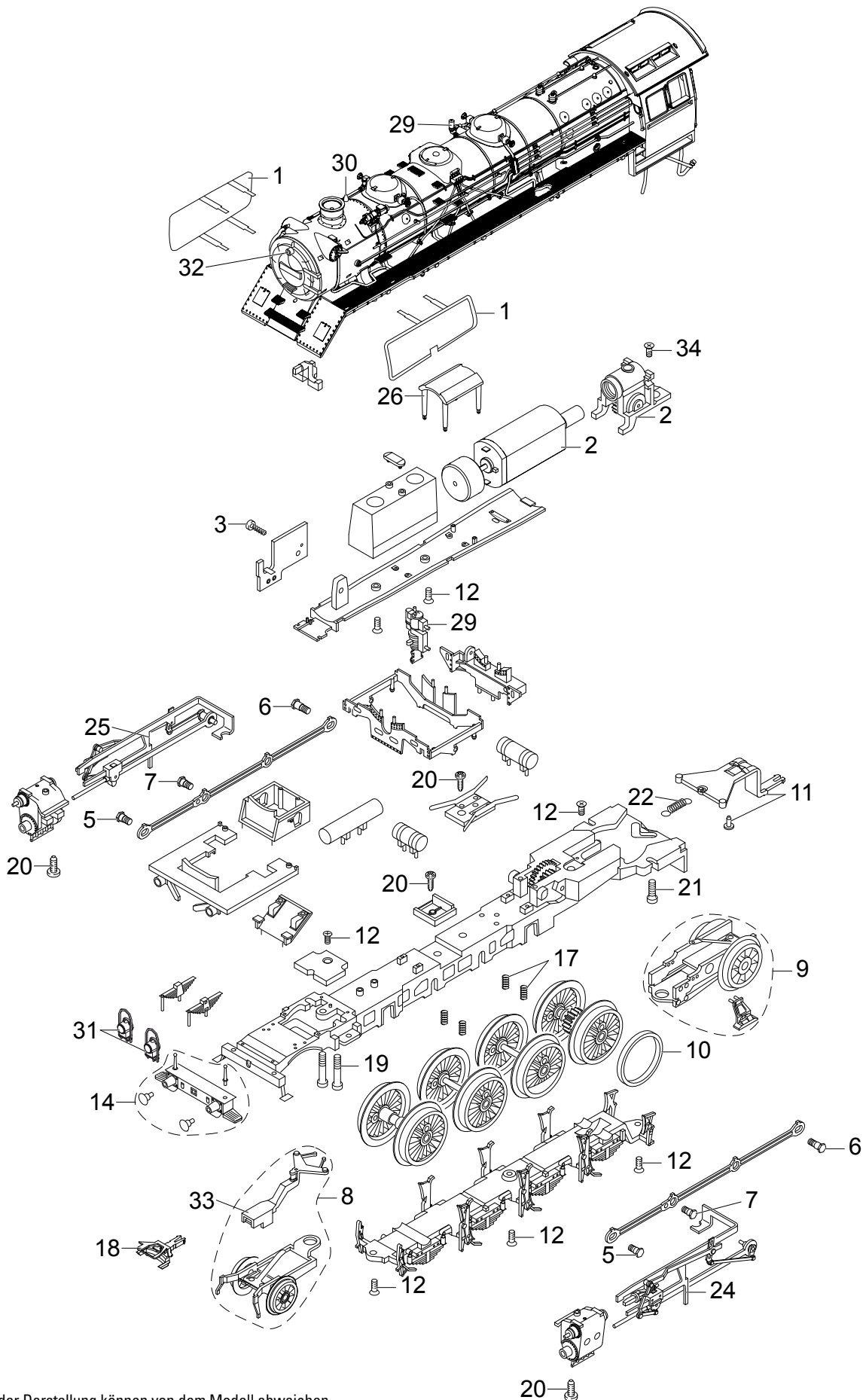
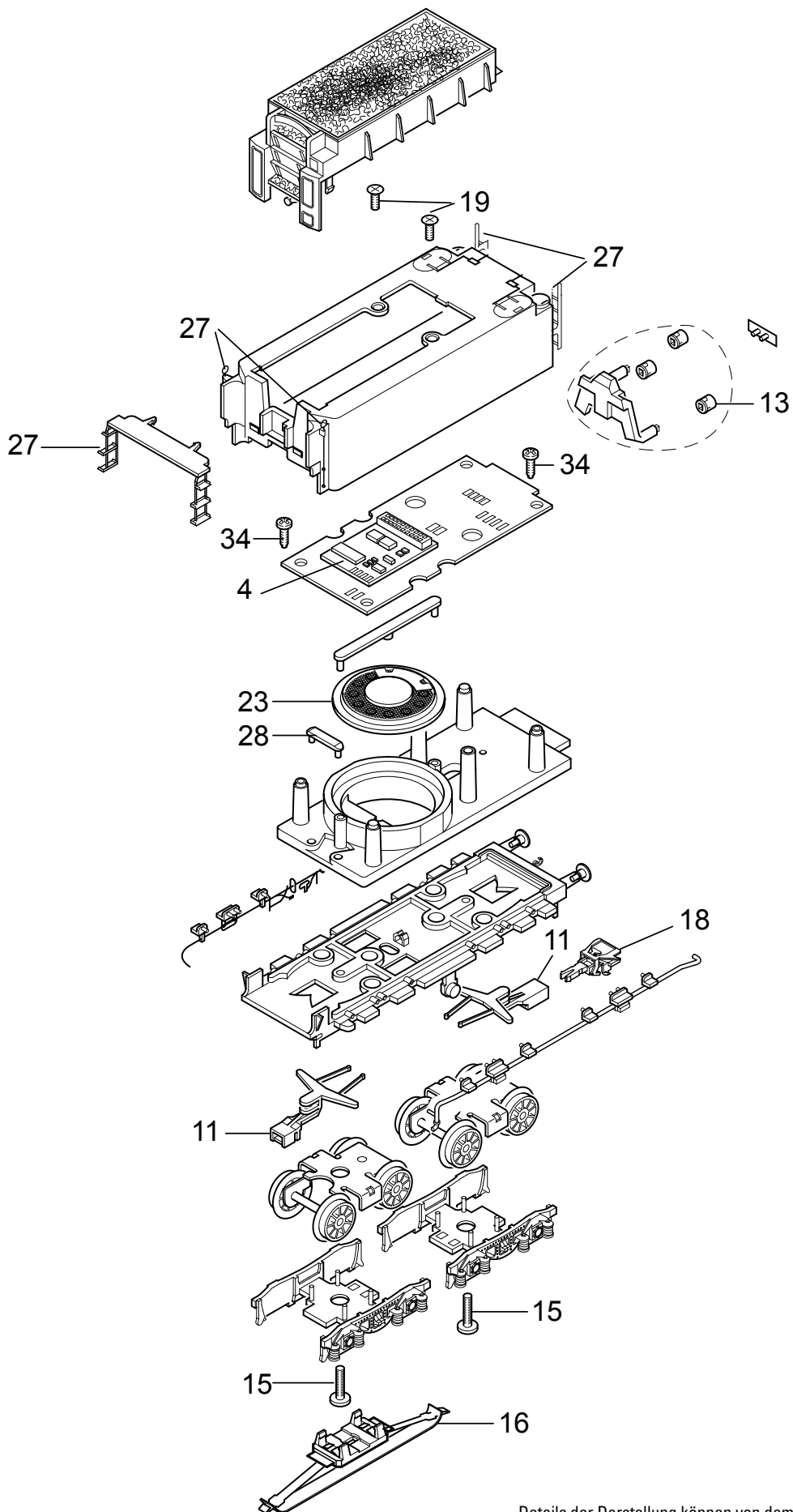


Einzelteile der Lokomotive 37924



Details der Darstellung können von dem Modell abweichen.

Einzelteile der Lokomotive 37924



Details der Darstellung können von dem Modell abweichen.

Einzelteile der Lokomotive 37924

Lfd. Nr.	Benennung	Bestell-Nr.
1	Windleitbleche	E198 499
2	Motor	E232 053
3	Schraube	E786 341
4	Decoder	186 668
5	Schraube	E191 468
6	Schraube	E143 781
7	Schraube	E199 202
8	Vorlaufgestell	E178 855
9	Laufgestell	E195 233
10	Haftreifen	7 153
11	Deichsel,Zugstange	E178 856
12	Schraube	E786 790
13	Laterne	E198 542
14	Pufferbohle	E245 158
15	Schraube	E750 230
16	Schleifer	E138 079
17	Druckfeder	E15 2097 00
18	Kurzkupplung	E701 630
19	Schraube	E785 200
20	Schraube	E786 540
21	Schraube	E19 7086 28
22	Zugfeder	7 194
23	Lautsprecher	—
24	Gestänge links	E233 573
25	Gestänge rechts	E233 574
26	Abdeckung	E122 251
27	Steckteile Tender	E185 054
28	Haltebügel	E209 442
29	Pumpe, Pfeife	E198 487
30	Handräder, Glocke	E244 626
31	Laterne	E198 500
32	Laterne	—
33	Kupplungsdeichsel	E129 971
34	Schraube	E786 750
	Indusi	E109 183
	Kolbenstangenschutzrohr	E445 900
	Bremsleitung	E12 5149 00
	Schraubenkupplung	E282 310

Hinweis: Einige Teile werden nur ohne oder mit anderer Farbgebung angeboten.

Teile, die hier nicht aufgeführt sind, können nur im Rahmen einer Reparatur im Märklin Reparatur-Service repariert werden.