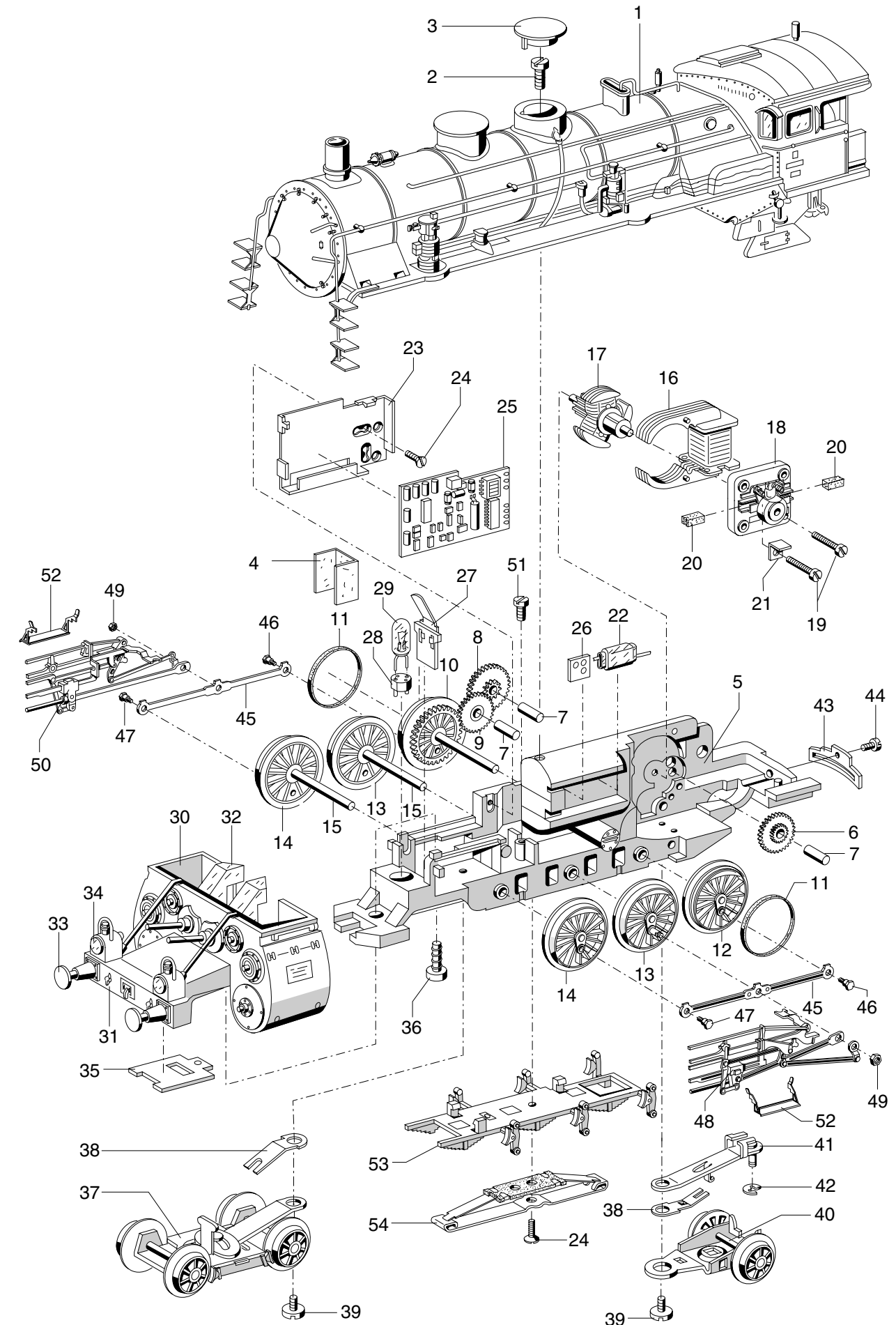


Einzelteile der Zugpackung 26750 und der Lokomotiven 33181, 33184, 37181 und 37184

Einzelteile der Zugpackung 26750 und der Lokomotiven 33181, 33184, 37181 und 37184

Lfd. Nr.	Benennung	Bestell-Nr.				
		26750	33181	33184	37181	37184
1	Lokomotiv-Aufbau (komplett) mit Windleitblech links Windleitblech rechts	224 657	579 730	203 202	579 730	203 202
2	Zylinderschraube	751 510	751 510	751 510	751 510	751 510
3	Abdeckkappe	224 675	278 880	246 150	278 880	246 150
4	Lichtabdeckung	289 290	289 290	289 290	289 290	289 290
5	Lokomotiv-Unterteil (komplett) bestehend aus: Treibgestell (komplett) mit	204 485	580 210	206 637	580 210	206 637
6	Beisatzrad	201 680	201 680	201 680	201 680	201 680
7	Lagerbolzen	223 100	223 100	223 100	223 100	223 100
8	Beisatzrad	201 730	201 730	201 730	201 730	201 730
9	Zahnrad	228 300	228 300	228 300	228 300	228 300
10	Treibachsenteil mit	204 492	580 300	203 209	580 300	203 209
11	Haftreifen	7 153	7 153	7 153	7 153	7 153
12	Treibrad mit Haftreifen	204 489	580 240	203 208	580 240	203 208
13	Treibrad	204 487	580 140	203 211	580 140	203 211
14	Treibrad und	204 486	579 950	203 212	579 950	203 212
15	Welle	760 090	760 090	760 090	760 090	760 090
16	Feldmagnet	389 000	231 390	231 390	389 000	389 000
17	Anker	386 820	231 440	231 440	386 820	386 820
18	Motorschild	386 940	231 350	231 350	386 940	386 940
19	Zylinderschraube	784 980	785 120	784 980	785 120	784 980
20	Bürstenpaar	601 460	601 460	601 460	601 460	601 460
21	Lötfahne	231 470	231 470	231 470	231 470	231 470
22	UKW-Drossel (Entstördrossel)	516 520	600 910	600 910	516 520	516 520
23	Halteplatte	-	405 040	405 040	-	-
24	Senkschraube	756 100	756 100	756 100	756 100	756 100
25	Decoder	607 471	670 040	670 040	614 090	601 046
26	Platine	614 850	614 850	614 850	614 850	-
27	Federplatte	246 320	246 320	246 320	246 320	246 320
28	Steckfassung	604 180	604 180	604 180	604 180	604 180
29	Glühlampe	610 080	610 040	610 040	610 080	610 080
30	Zylindervorbau (komplett) mit	224 656	702 140	203 216	702 140	203 216
31	Pufferbohle	203 873	702 270	203 217	702 270	203 217
32	Lichtkörper	231 050	231 050	231 050	231 050	231 050
33	Puffer und	761 850	761 850	203 218	761 850	203 218
34	Linse	761 600	761 600	761 600	761 600	761 600
35	Abdeckplatte	231 010	231 010	231 010	231 010	231 010
36	Zylinderschraube (Plastite)	786 830	786 830	786 830	786 830	786 830
37	Drehgestell	204 494	702 150	203 213	702 150	203 213
38	Blattfeder	201 232	228 280	228 280	228 280	228 280
39	Zylinderschraube	750 180	750 180	750 180	750 180	750 180
40	Lenkgestell	204 495	702 180	203 214	702 180	203 214
41	Deichsel mit Kuppelstift	231 130	231 130	231 130	231 130	231 130
42	Sicherungsscheibe	608 020	608 020	608 020	608 020	608 020
43	Lenkgestellführung	203 710	203 710	203 710	203 710	203 710
44	Zylinderschraube	786 790	786 790	786 790	786 790	786 790
45	Kuppelstange	204 502	579 770	203 232	579 770	203 232
46	Sechskantansatzschraube	499 840	755 230	755 230	755 230	755 230
47	Sechskantansatzschraube	499 850	201 810	201 810	201 810	201 810
48	Gestänge links	204 508	579 890	203 227	579 890	203 227
49	Sechskantmutter	499 830	757 050	757 050	757 050	757 050
50	Gestänge rechts	204 503	579 790	203 221	579 790	203 221
51	Zylinderschraube	785 050	785 050	785 050	785 050	785 050
52	Tritt	580 360	580 360	580 360	580 360	580 360
53	Attrappe	278 840	702 220	273 890	702 220	273 890
54	Schleifer	7 185	7 185	7 185	7 185	7 185



Einzelteile der Zugpackung 26750 und der Lokomotiven 33181, 33184, 37181 und 37184

Lfd. Nr.	Benennung	Bestell-Nr.				
		26750	33181	33184	37181	37184
55	Tendergehäuse	224 663	579 760	203 233	579 760	203 233
56	Lichtkörper	241 870	241 870	241 870	241 870	241 870
57	Gewicht	201 504	241 890	241 890	241 890	201 504
58	Lampensockel	-	259 920	259 920	259 920	259 920
59	Haltebügel	-	285 240	285 240	285 240	285 240
60	Zylinderschraube (Plastite)	786 820	786 820	786 820	786 820	786 820
	Tenderunterteil (komplett) mit	224 664	702 290	203 234	702 290	206 544
61	Zugstange	203 880	203 880	203 880	203 880	203 880
62	Tenderboden	231 290	231 290	231 290	231 290	231 290
63	Tenderunterteil	207 039	702 300	403 720	702 300	206 317
64	Puffer	761 710	761 710	205 304	761 710	205 304
65	Zylinderansatzschraube	755 020	755 020	755 020	755 020	755 020
66	Kupplungsschacht	345 760	345 760	345 760	345 760	345 760
67	Zylinderschraube (Plastite)	786 800	786 800	786 800	786 800	786 800
68	Kurzkupplung und	701 630	701 630	701 630	701 630	701 630
69	Laufbandsatz	201 826	702 320	203 235	702 320	203 235

Einzelteile der Zugpackung 26750 und der Lokomotiven 33181, 33184, 37181 und 37184

