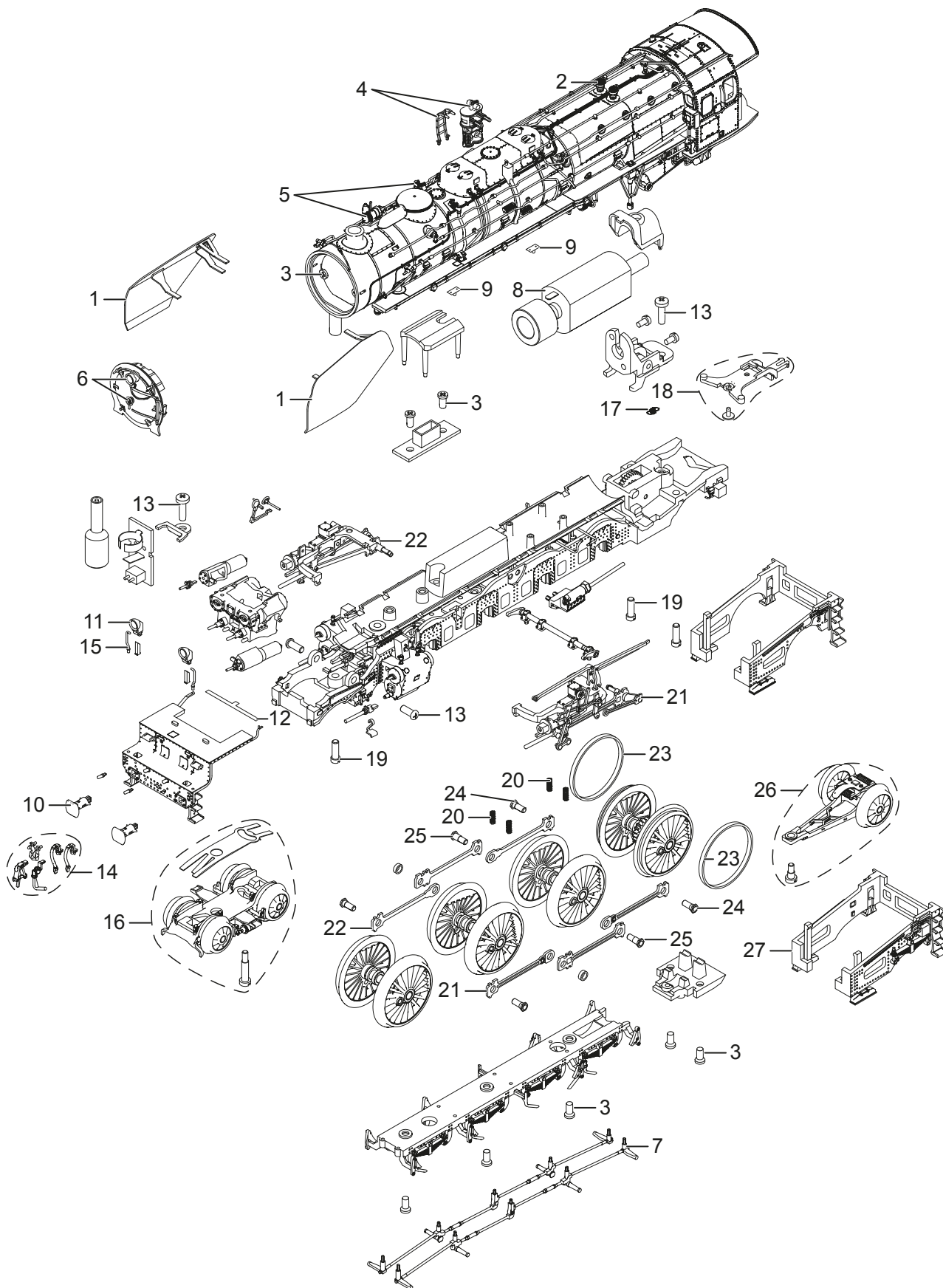


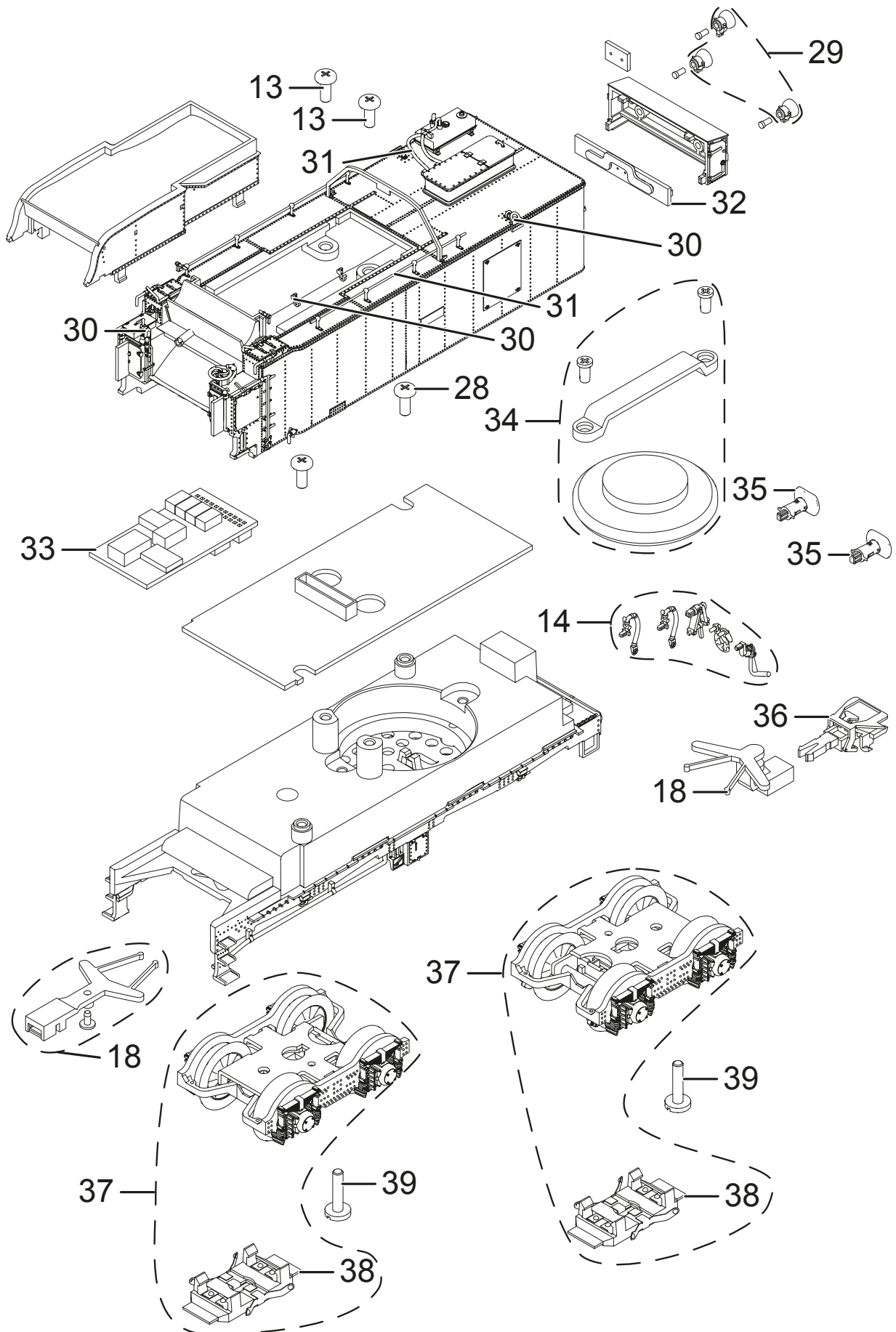
Einzelteile der Lokomotive 22913

TRIX
H0



Details der Darstellung können von dem Modell abweichen.

Einzelteile der Lokomotive 22913



Details der Darstellung können von dem Modell abweichen.

Einzelteile der Lokomotive 22913

Lfd. Nr.	Benennung	Bestell-Nr.
1	Windleitbleche	E333 152
2	Ventile	E333 158
3	Schraube	E139 027
4	Leiter, Pfeife, Pumpen, Handräder	E333 159
5	Pumpe, Ventil, Tacho, Generator	E333 161
6	Lampe kpl., Handrad	E333 162
7	Set Bremsgestänge	E291 165
8	Motor	E264 215
9	Lampenfassungen, Lichtkörper	—
10	Puffer	E291 149
11	Lampen kpl.	E333 163
12	Leiterplatte Fahrlicht	E333 164
13	Schraube	E269 996
14	Haken, Schläuche	E291 152
15	Griffstange	E285 667
16	Drehgestell	E288 545
17	Feder	E285 647
18	Deichseln	E291 153
19	Schraube	E253 886
20	Feder	E258 803
21	Gestänge links	E332 041
22	Gestänge rechts	E332 042
23	Haftreifen	7 152
24	Sechskantansatzschraube	E258 804
25	Sechskantansatzschraube	E258 805
26	Laufgestell	E333 167
27	Rahmen	E333 168
28	Schrauben	E266 681
29	Lampen	E333 169
30	Ventile, Ösen, Griffe, Antenne	E333 171
31	Haken, Stangen, Hebel	E333 176
32	Leiterplatte Beleuchtung	E333 179
33	Decoder	327 024
34	Lautsprecher	E277 297
35	Puffer	E291 213
36	Kurzkupplung	E701 630
37	Drehgestell hinten	E333 182
38	Schleifer	E290 306
39	Schraube	E257 305

Hinweis: Einige Teile werden nur ohne oder mit anderer Farbgebung angeboten.

Teile, die hier nicht aufgeführt sind, können nur im Rahmen einer Reparatur im Märklin-Reparatur-Service repariert werden.