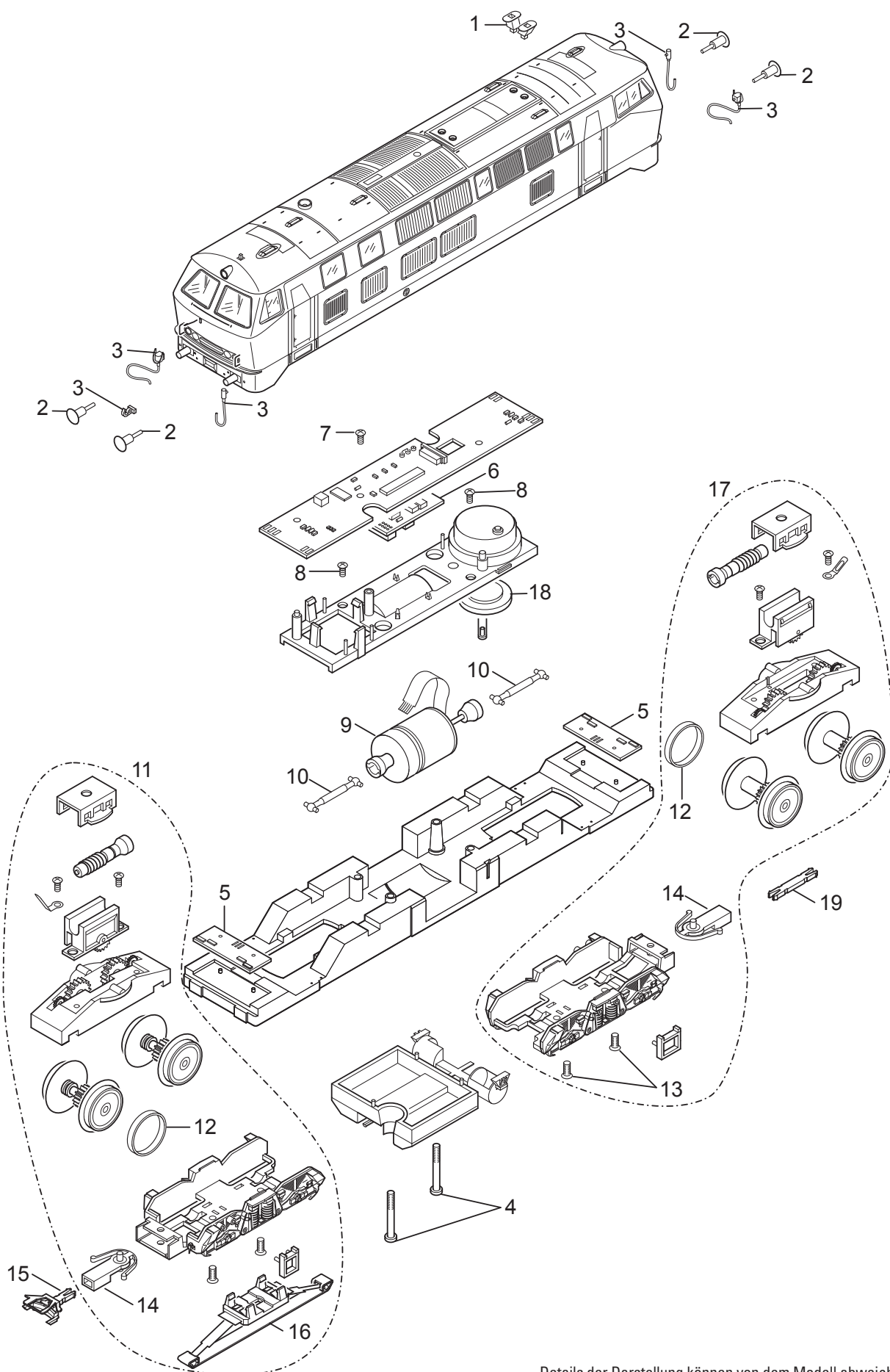


# Einzelteile der Lokomotive 39271



Details der Darstellung können von dem Modell abweichen.

# Einzelteile der Lokomotive 39271

| Lfd. Nr. | Benennung              | Bestell-Nr. |
|----------|------------------------|-------------|
| 1        | Hutzen, Auspuff        | E247 109    |
| 2        | Puffer                 | E761 860    |
| 3        | Steckteile Pufferbohle | E113 120    |
| 4        | Schraube               | E786 430    |
| 5        | Stirnbeleuchtung       | E131 118    |
| 6        | Decoder                | 291 778     |
| 7        | Schraube               | E786 330    |
| 8        | Schraube               | E786 750    |
| 9        | Motor                  | E252 284    |
| 10       | Kardanwelle            | E104 432    |
| 11       | Antriebseinheit vorne  | E121 847    |
| 12       | Haftreifen             | 7 154       |
| 13       | Schraube               | E786 790    |
| 14       | Kupplungsdeichsel      | E101 975    |
| 15       | Kurzkupplung           | E701 630    |
| 16       | Schleifer              | E206 370    |
| 17       | Antriebseinheit hinten | E121 850    |
| 18       | Lautsprecher           | E182 576    |
|          | Bremsleitung           | E12 5149 00 |
|          | Tritte                 | E113 117    |

Hinweis: Einige Teile werden nur ohne oder mit anderer Farbgebung angeboten.

Teile, die hier nicht aufgeführt sind, können nur im Rahmen einer Reparatur im Märklin-Reparatur-Service repariert werden.