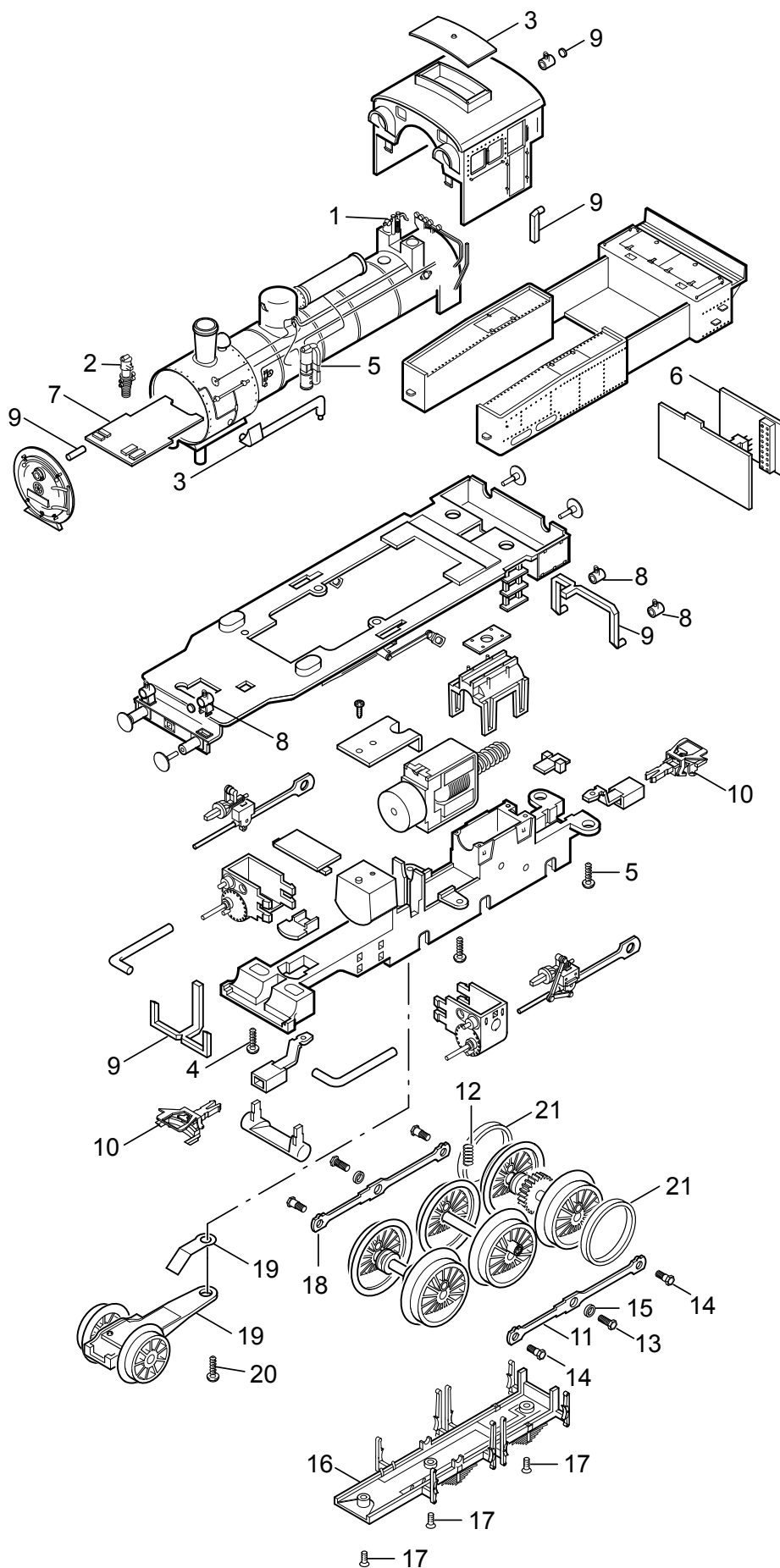


Einzelteile der Lokomotive 21520

TRIX H0



Details der Darstellung können von dem Modell abweichen.

Einzelteile der Lokomotive 21520

| Lfd. Nr. | Benennung | Bestell-Nr. |
|----------|----------------------|-------------|
| 1 | Leitungen u. Ventile | E149 681 |
| 2 | Pumpe u. Aggregate | E139 977 |
| 3 | Dachaufsatz | E138 202 |
| 4 | Schraube | E138 196 |
| 5 | Schraube | E138 197 |
| 6 | Analogstecker | E143 838 |
| 7 | Beleuchtung vorne | E138 293 |
| 8 | Laternen | E182 407 |
| 9 | Glasteile | E139 978 |
| 10 | Kurzkupplung | E701 630 |
| 11 | Kuppelstangen | E181 461 |
| 12 | Feder | E138 230 |
| 13 | Schraube | E129 450 |
| 14 | Schraube | E129 451 |
| 15 | Distanzring | E138 277 |
| 16 | Bremsattrappe | E139 957 |
| 17 | Schraube | E138 238 |
| 18 | — | — |
| 19 | Vorlaufgestell | E139 732 |
| 20 | Schraube | E138 294 |
| 21 | Haftreifen | E129 408 |

Hinweis: Einige Teile werden nur ohne oder mit anderer Farbgebung angeboten.
Teile, die hier nicht aufgeführt sind, können nur im Rahmen einer Reparatur im Märklin-Reparatur-Service repariert werden.