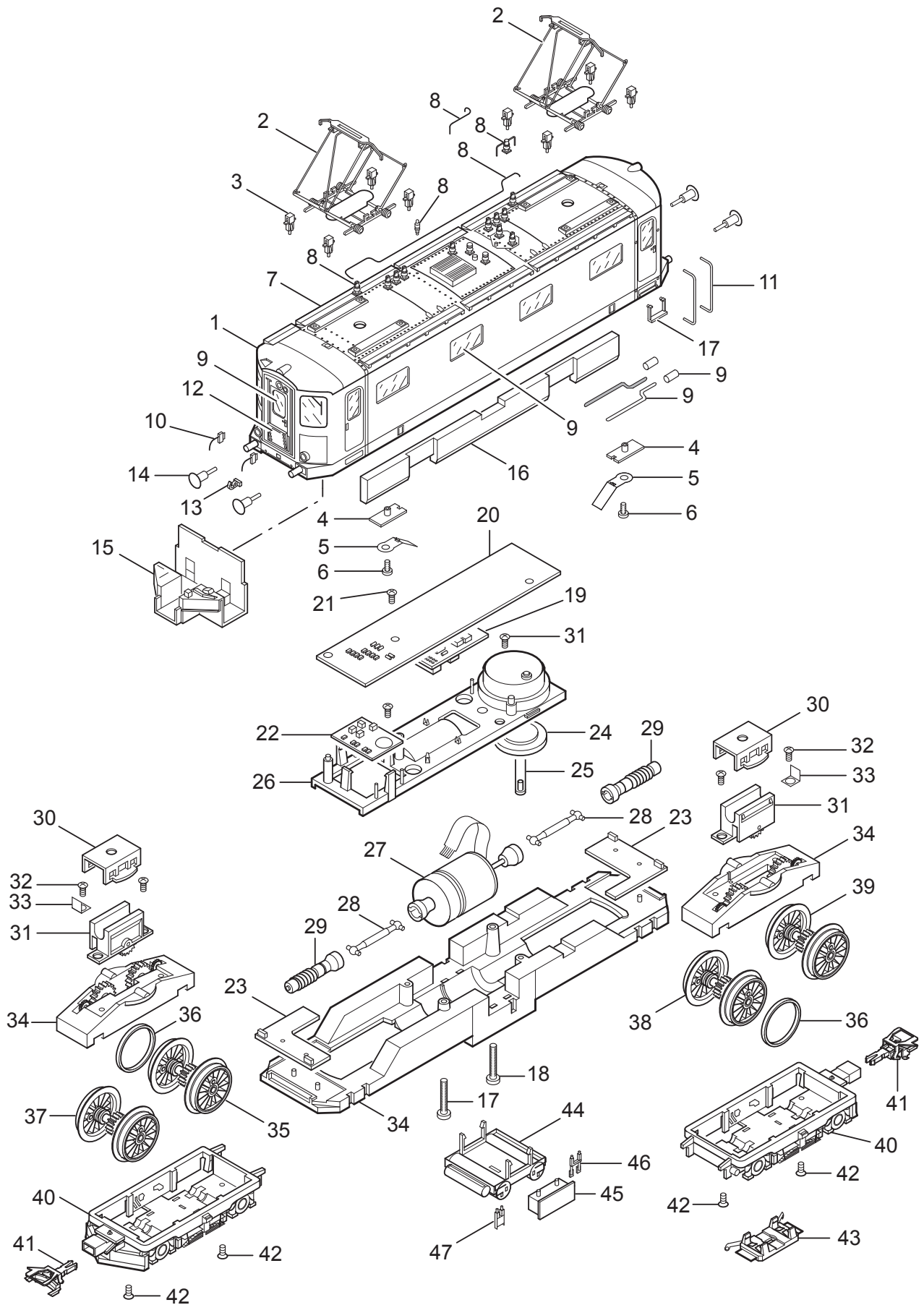


Einzelteile der Lokomotive 22353

TRIX H0



Details der Darstellung können von dem Modell abweichen

Einzelteile der Lokomotive 22353

Lfd. Nr.	Benennung	Bestell-Nr.
1	Aufbau, komplett	127 774
2	Dachstromabnehmer	127 816
3	Stütze	127 782
4	Isolierplatte	127 781
5	Kontaktfeder	200 587
6	Linsenschraube	756 290
7	Laufbretter	127 072
8	Dachausrüstung	116 517
9	Glasteile	116 518
10	Griffstange	127 783
11	Griffstange	104 439
12	Übergang	127 789
13	Haken	282 390
14	Puffer	761 720
15	Führerstand	105 218
16	Inneneinrichtung	105 124
17	Tritt	127 776
18	Linsenschraube	786 430
19	Decoder	—
20	Leiterplatte Schnittstelle	121 227
21	Linsenschraube	786 330
22	Leiterplatte Geräusch	—
23	Beleuchtungseinheit	124 999
24	Lautsprecher	—
25	Haltebügel	—
26	Halteplatte	120 794
27	Motor	122 836
28	Kardanwelle	230 565
29	Schneckenwelle	230 558
30	Halteklammer	230 561
31	Getriebeblock	230 546
32	Linsenschraube	786 750
33	Lötfahne	231 470
34	Traggestell	104 578
35	Treibradsatz vorne mit Haftreifen	107 378
36	Haftreifen	7 154
37	Treibradsatz vorne	107 380
38	Treibradsatz hinten mit Haftreifen	107 382
39	Treibradsatz hinten	107 383
40	Drehgestellblende	127 792
41	Kupplung	7 203
42	Senkschraube	786 790
43	Schleifer	204 535
44	Luftkessel	127 797
45	Batteriekasten	127 798
46	Tachogeber	127 799
47	Wartungseinheit	127 801