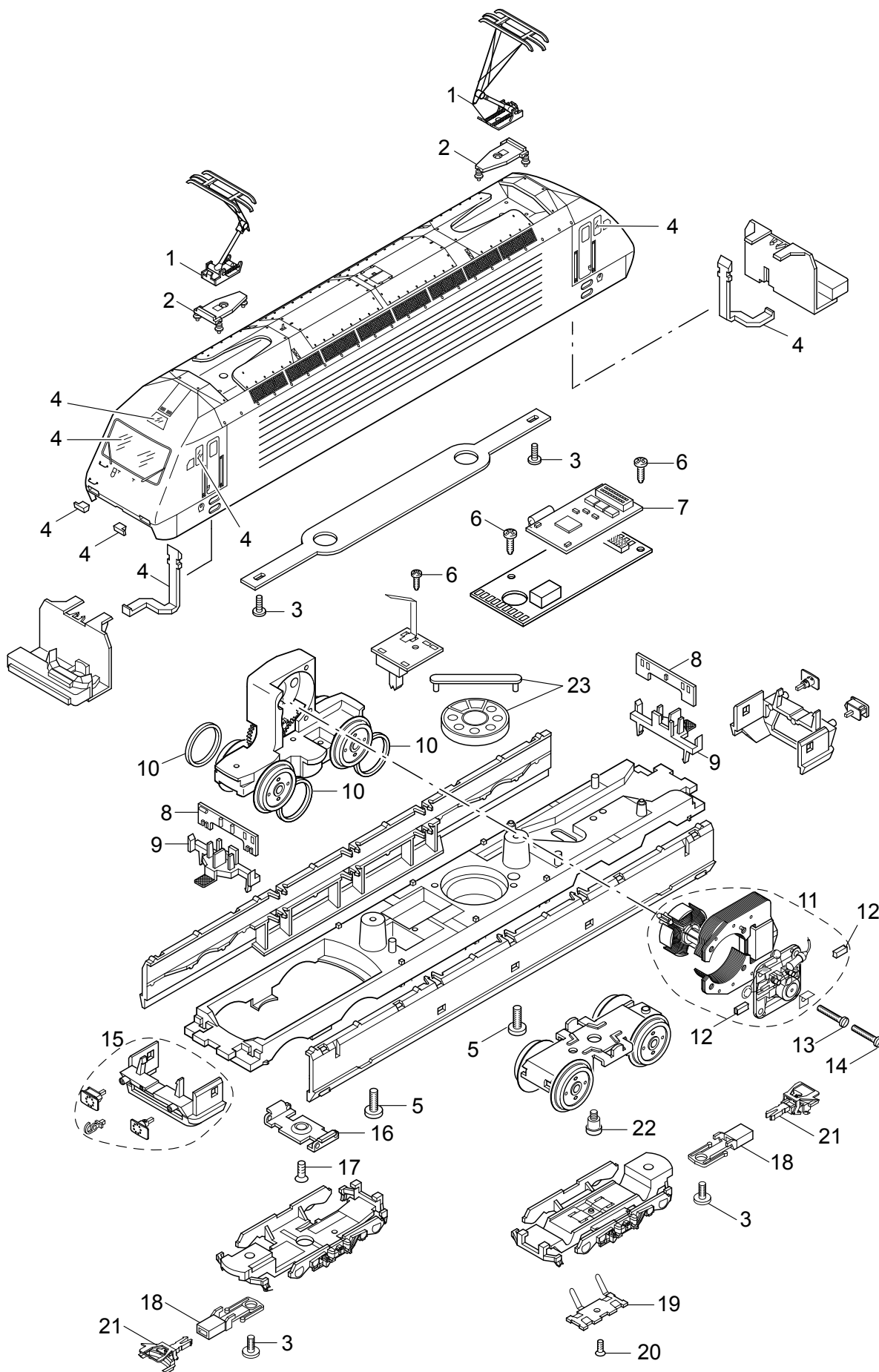


Einzelteile der Lokomotive 22947

TRIX H0



Details der Darstellung können von dem Modell abweichen.

Einzelteile der Lokomotive 22947

Lfd. Nr.	Benennung	Bestell-Nr.
1	Dachstromabnehmer	E644 240
2	Trägerisolation	E416 060
3	Schraube	E750 200
4	Glasteile	E231 483
5	Schraube	E785 070
6	Schraube	E786 750
7	Decoder	246 795
8	Beleuchtungseinheit	E172 883
9	Lampenhalter	E170 888
10	Haftreifen	7 154
11	Motor	E165 841
12	Motorbürsten	E601 460
13	Schraube	E785 120
14	Schraube	E785 140
15	Pufferbohle	E172 141
16	Stützblech	E214 620
17	Schraube	E786 190
18	Deichsel	E415 720
19	Schleifer	E227 310
20	Schraube	E786 790
21	Kurzkupplung	E701 630
22	Schraube	E753 510
23	Lautsprecher	E182 576

Hinweis: Einige Teile werden nur ohne oder mit anderer Farbgebung angeboten.
Teile, die hier nicht aufgeführt sind, können nur im Rahmen einer Reparatur im Märklin-Reparatur-Service repariert werden.