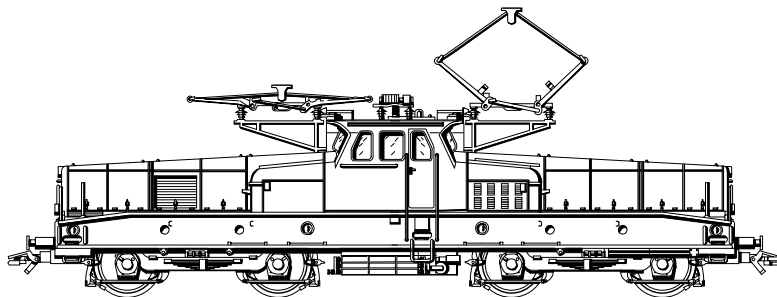


märklin
H0



Modell der Serie BB 12000/13000

Informationen zum Vorbild

Da aus Kostengründen bei den ab 1954 von der SNCF beschafften Elektrolokomotiven der Bau-reihen BB 12000 und BB 13000 nur ein Führerstand für beide Fahrrichtungen vorgesehen war, ergab sich ein recht eigenständiges Aussehen dieser Fahrzeuge mit sehr langen Vorbauten. Während diese Modelle in Frankreich wegen ihrer Form den Spitznamen „Bügeleisen“ erhielten, wurden sie im Ausland mehr unter der Bezeichnung „Französisches Krokodil“ bekannt. Die beiden Baureihen BB 12000 und BB 13000 waren von der mechanischen Seite weitestgehend identisch. Der Unterschied lag in den verwendeten Motoren. Die Gleichstrommotoren der Reihe BB 12000 erreichten insgesamt eine Leistung von 2470 kW, während die Wechselstrommotoren der Reihe BB 13000 in der maximalen Leistung gut 10 % unter diesem Wert lagen. Eingesetzt wurden die Lok-Modelle sowohl im Personen- wie auch im Güterzugbetrieb. Insgesamt wurden ca. 200 Fahrzeuge von beiden Serien hergestellt. Hinzu kommen noch 20 Lokomotiven der Serie BB 12000, die an die luxemburgische Staatsbahnen CFL geliefert wurden. Dort wurden sie als Serie 3600 eingereiht.

Information about the Prototype

For reasons of cost the class BB 12000 and BB 13000 electric locomotives bought by the SNCF starting in 1954 had only a single engineer's cab for directions of travel. The result was that these units have a unique appearance with very long hoods. While these models were nicknamed the "Flat Irons" in France on account of their shape, elsewhere they were known as the "French Crocodiles". Both of the classes BB 12000 and BB 13000 were mechanically nearly identical. The difference was in the motors used. The direct current motors for the class BB 12000 reached a total output of 2,470 kilowatts / 3,312 horsepower, while the maximum output for the alternating current motors was a good 10% below this value. These locomotives were used in both passenger and freight service. A total of about 200 units of both classes were built. In addition, there were also 20 locomotives of the class BB 12000 delivered to the Luxembourg State Railways (CFL). There they were designated as the class 3600.

Informations concernant la locomotive réelle

Pour des raisons de coût, les locomotives électriques des séries BB 12000 et BB 13000 commandées par la SNCF dès 1954 ne possédaient qu'une seule cabine de conduite flanquée de deux longs capots, ce qui leur conférait une allure très particulière. En France, on ne tarda pas à leur attribuer le surnom de «fer à repasser» alors qu'à l'étranger on préféra les appeler «crocodiles françaises». Les deux séries BB 12000 et BB 13000 possédaient une partie mécanique identique et la différence entre les deux séries résidait dans les moteurs. Les moteurs à courant continu de la série BB 12000 développaient une puissance de 2470 kW tandis que les moteurs à courant alternatif de la série BB 13000 voyaient leur puissance maximale réduite d'environ 10% par rapport à l'autre série. Ces machines ont été mises en service tant en service voyageurs qu'en service marchandises. Au total, 200 locomotives furent construites pour les deux séries. Vingt locomotives supplémentaires sortirent encore des ateliers pour être livrées aux Chemins de fer Luxembourgeois (CFL). Là, elles furent immatriculées sous la série 3600.

Informatie van het voorbeeld

Omdat in verband met de kosten de sedert 1954 door de SNCF aangeschafte elektrische locomotieven van de series BB 12000 en BB 13000 met slechts één cabine voor beide rijrichtingen waren uitgerust, zagen deze locs er met hun lange voorbouw uitgesproken typisch uit. Deze modellen, die in Frankrijk vanwege hun vormgeving de bijnaam „strijkijzer“ kregen, kregen in het buitenland bekendheid onder de naam „Franse krokodil“. De beide bouwseries BB 12000 en BB 13000 waren mechanisch gezien nagenoeg identiek. Het verschil zat hem in de toegepaste motoren. De gelijkstroommotoren van de serie BB 12000 realiseerden een totaalvermogen van 2470 kW, terwijl de wisselstroommotoren van de serie BB 13000 met hun maximumvermogen ruim 10% onder deze waarde bleven. Ingezet werden deze loc-modellen zowel voor het reizigers- als voor het goederenverkeer. In totaal werden van beide series ca. 200 locs gebouwd. Daarbij komen nog 20 locomotieven van de serie BB 12000, die aan de Luxemburgse staatsspoorwegen CFL werden geleverd. Daar werden ze als type 3600 in dienst genomen.

Funktion

Diese Lokomotive bietet:

- Wahlweiser konventioneller Wechselstrombetrieb (Transformator 32 VA Nr. 6647), Märklin Delta, Märklin Digital oder Märklin Systems. Die Betriebsart wird automatisch erkannt. Der Betrieb mit Fahrgeräten anderer Systeme (Gleichstrom, Impulsbreiten-Steuerung, Mehrzug-Steuerungen anderer Fabrikate) ist nicht möglich.
- Fahrtrichtungsabhängige Stirn- und Rückbeleuchtung, in der Funktion abhängig vom Betriebssystem:
 - Control Unit / Mobile Station: Stirnbeleuchtung (function) und Rückleuchten (f1) getrennt schaltbar. Rückleuchten können nur eingeschaltet werden, wenn die Stirnbeleuchtung eingeschaltet ist.
 - Central Unit 6020, Delta Control 4 f (66045): Stirn- und Rückleuchten können simultan über Funktion geschaltet werden.
 - Transformator 32 VA (6647): Stirn- und Rückleuchten während der Fahrt eingeschaltet. Intensität geschwindigkeitsabhängig.
 - Delta Station 6607: Stirn- und Rückleuchten permanent eingeschaltet.

– Delta Control 6604:
Stirn- und Rückleuchten immer ausgeschaltet.

- Manuelle Einstellung der Delta-, Digital- oder Systems-adresse über Codierschalter auf der Elektronikplatine.
- Einstellbare Höchstgeschwindigkeit.
- Einstellbare Anfahr-/ Bremsverzögerung.

Nur im Betrieb mit Control Unit, Mobile Station oder Central Station:

- Minimieren der eingestellten Anfahr-/ Bremsverzögerung per Funktionstaste.

Die bei normalem Betrieb anfallenden Wartungsarbeiten sind nachfolgend beschrieben. Für Reparaturen oder Ersatzteile wenden Sie sich bitte an Ihren Märklin-Fachhändler.

Jegliche Garantie-, Gewährleistungs- und Schadensersatzansprüche sind ausgeschlossen, wenn in Märklin-Produkten nicht von Märklin freigegebene Fremdteile eingebaut werden und / oder Märklin-Produkte umgebaut werden und die eingebauten

Fremdteile bzw. der Umbau für sodann aufgetretene Mängel und / oder Schäden ursächlich war. Die Darlegungs- und Beweislast dafür, dass der Einbau von Fremdteilen oder der Umbau in bzw. von Märklin-Produkten für aufgetretene Mängel und / oder Schäden nicht ursächlich war, trägt die für den Ein- und / oder Umbau verantwortliche Person und / oder Firma bzw. der Kunde.

Sicherheitshinweise

- Die Lok darf nur mit einem dafür bestimmten Betriebssystem (Märklin Wechselstrom-Transformator 6647, Märklin Delta, Märklin Digital oder Märklin Systems) eingesetzt werden.
- Die Lok darf nur aus einer Leistungsquelle gleichzeitig versorgt werden.
- Beachten Sie unbedingt die Sicherheitshinweise in der Gebrauchsanleitung zu Ihrem Betriebssystem.

Function

This locomotive offers these features:

- Can be operated with conventional AC power (no. 6646 or 6647 Transformer, 32 VA), Märklin Delta, Märklin Digital or Märklin Systems. The circuit board in the locomotive automatically recognizes the mode of operation. This locomotive is not designed for operation with locomotive controllers for other systems (DC power, pulse width control, multi-train controls of other makes).
- Headlights and marker lights that change over with the direction of travel and that work independently of the operating system:
 - Control Unit / Mobile Station:
The headlights (function) and the marker lights (f1) can be turned on and off separately. The marker lights can be turned on only when the headlights are already turned on.
 - Central Unit 6020, Delta Control 4 f (66045):
The headlights and the marker lights can be turned on and off simultaneously with the function button.
 - Transformer, 32 VA (6646 / 6647):
The headlights and the marker lights come on when the locomotive is in motion. They vary in brightness with the speed of the locomotive.

- Delta Station 6607:
The headlights and the marker lights are on all of the time.
- Delta Control 6604:
The headlights and the marker lights are off all of the time.
- The Delta, Digital and Systems address can be set manually with coding switches on the electronic circuit.
- Adjustable maximum speed.
- Adjustable acceleration / braking delay.

Only when the locomotive is operated with the Control Unit, Mobile Station, or Central Station:

- The acceleration / braking delay that has been set can be minimized by pressing a function button.

The maintenance work required with normal operation is described below. Please see your authorized Märklin dealer for repairs or spare parts.

No warranty or damage claims shall be accepted in those cases where parts neither manufactured nor approved by Märklin have been installed in Märklin products or where Märklin products have been converted in such a way that the non-Märklin parts or the conversion were causal to the defects and / or damage arising. The burden of presenting evidence and the burden of proof thereof, that the installation of non-Märklin parts or the conversion in or of Märklin products was not causal to the defects and / or damage arising, is borne by the person and / or company responsible for the installation and / or conversion, or by the customer.

Safety Warnings

- This locomotive is to be used only with an operating system designed for it (Märklin 6646/6647 AC transformer, Märklin Delta, Märklin Digital or Märklin Systems).
- This locomotive must never be supplied with power from more than one transformer.
- Pay close attention to the safety warnings in the instructions for your operating system.

Fonction

Cette locomotive offre :

- Au choix, exploitation conventionnelle en courant alternatif (Transformateur 32 VA n° 6647), en système Märklin Delta, en système Märklin Digital ou en système Märklin Systems. Le mode d'exploitation est automatiquement détecté. L'exploitation à l'aide de régulateurs provenant d'autres systèmes (courant continu, courant à impulsions de largeur variable, pilotage multitrain d'autres systèmes) n'est pas possible.
- Fonctionnement des feux de signalisation avant et arrière dépendant du système d'exploitation:
 - Control Unit / Mobile Station:
Feux avant (fonction) et feux arrière (f1) commutables séparément. Les feux arrière ne peuvent pas être activés si les feux avant sont activés.
 - Central Unit 6020, Delta Control 4 f (66045):
Les feux avant et arrière peuvent être commutés simultanément.
 - Transformateur 32 VA (6647):
Feux avant et arrière activés durant la marche. Intensité dépendant de la vitesse.
 - Delta Station 6607:
Feux avant et arrière activés en permanence.

– Delta Control 6604:
Feux avant et arrière désactivés en permanence.

- Réglage manuel de l'adresse Delta, Digital ou Systems via le clavier d'encodage situé sur la platine électronique.
- Vitesse maximale réglable.
- Temporisation d'accélération-freinage réglable.

Uniquement en exploitation avec la Control Unit, la Mobile Station ou la Central Station:

- Réduction de la temporisation d'accélération-freinage par touche de fonction.

Les travaux d'entretien occasionnels à effectuer en exploitation normale sont décrits plus loin. Pour toute réparation ou remplacement de pièces, adressez-vous à votre détaillant-spécialiste Märklin.

Tout recours à une garantie commerciale ou contractuelle ou à une demande de dommages-intérêt est exclu si des pièces non autorisées par Märklin sont intégrées dans les produits Märklin et / ou si les produits Märklin sont transformés et que les pièces

d'autres fabricants montées ou la transformation constituent la cause des défauts et / ou dommages apparus. C'est à la personne et / ou la société responsable du montage / de la transformation ou au client qu'incombe la charge de prouver que le montage des pièces d'autres fabricants sur des produits Märklin ou la transformation des produits Märklin n'est pas à l'origine des défauts et ou dommages apparus.

Remarques importantes sur la sécurité

- La locomotive ne peut être mise en service qu'avec un système d'exploitation adéquat (Märklin courant alternatif - transformateur 6647, Märklin Delta, Märklin Digital ou Märklin Systems).
- La locomotive ne peut être alimentée en courant que par une seule source de courant.
- Veuillez impérativement respecter les remarques sur la sécurité décrites dans le mode d'emploi en ce qui concerne le système d'exploitation.

Werking

Deze locomotief biedt u:

- Naar keuze conventioneel wisselstroombedrijf (Transformer 32 VA nr. 6647), Märklin Delta, Märklin digitaal of Märklin Systems. Het bedrijfs-systeem wordt automatisch herkend. Het gebruik van rijregelaars van andere systemen (gelijkstroom, puls-breedte sturing of meer-treinen besturingssystemen van andere fabrikanten) is niet mogelijk.
- Rijrichting-afhankelijk wisselen van front- en sluitseinverlichting, functioneel afhankelijk van het besturingssysteem:
 - Control Unit / Mobile Station: Frontsein (functie) en sluitseinen (f1) afzonderlijk schakelbaar. Sluitseinen kunnen alleen worden ingeschakeld, wanneer het frontsein is ingeschakeld.
 - Central Unit 6020, Delta-Control 4 f (66045): front- en sluitseinen zijn via de functie simultaan schakelbaar.
 - Transformer 32 VA (6647): front- en sluitseinen zijn tijdens het rijden ingeschakeld. Lichtsterkte snelheidsafhankelijk.

- Delta Station 6607:
front- en sluitseinen permanent ingeschakeld.
- Delta Control 6604:
front- en sluitseinen permanent uitgeschakeld.
- Handmatig instellen van het Delta-, digitaal- of Systems-adres d.m.v. de codeerschakelaars op de elektronicaprint.
- Instelbare maximumsnelheid.
- Instelbare optrek- en afremvertraging.

Alleen in het bedrijf met de Control Unit, Mobile Station of Central Station:

- Minimaliseren van de optrek- en afremvertraging.

De bij normaal gebruik noodzakelijke onderhoudspunten worden verderop beschreven. Voor reparaties en onderdelen kunt u zich tot uw Märklin-handelaar wenden.

Elke aanspraak op garantie en schadevergoeding is uitgesloten, wanneer in Märklin-producten niet door Märklin vrijgegeven vreemde onderdelen ingebouwd

en/of Märklin-producten omgebouwd worden en de ingebouwde vreemde onderdelen resp. de ombouw oorzaak van nadien opgetreden defecten en/of schade was. De aantoonplicht en de bewijslijst daaromtrent, dat de inbouw van vreemde onderdelen in Märklin-producten of de ombouw van Märklin-producten niet de oorzaak van opgetreden defecten en/of schade is geweest, berust bij de voor de inbouw en/of ombouw verantwoordelijke persoon en/of firma danwel bij de klant.

Veiligheidsvoorschriften

- De loc mag alleen met een daarvoor bestemd bedrijfssysteem (Märklin wisselstroom transformator 6647, Märklin Delta, Märklin digitaal of Märklin Systems) gebruikt worden.
- De loc mag niet vanuit meer dan één stroomvoorziening gelijktijdig gevoed worden.
- Lees ook aandachtig de veiligheidsvoorschriften in de gebruiksaanwijzing van uw bedrijfssysteem.

Función

Esta locomotora ofrece:

- Funcionamiento a discreción en corriente alterna convencional (Transformer 32 VA art. nº 6647), Märklin Delta, Märklin Digital o Märklin Systems. Reconoce automáticamente la forma de corriente. No funciona con mandos de otros sistemas (corriente continua, de impulsos, tráfico multi-tren de otros fabricantes).
- Faros frontales y luces de cola según el sentido de marcha, dependen en su función, del modo de funcionamiento.
 - Control Unit / Mobile Station: faros frontales (function) y luces de cola (f1) gobernables por separado. Las luces de cola solamente se pueden encender si están encendidos los faros frontales.
 - Central Unit 6020, Delta Control 4 f (66045): faros frontales y luces de cola se pueden gobernar simultáneamente por function.
 - Transformer 32 VA (6647): faros frontales y luces de cola, ambos encendidos durante la marcha. La intensidad de la luz depende de la velocidad.

- Delta Station 6607: faros frontales y luces de cola encendidos permanentemente.
- Delta Control 6604: faros frontales y luces de cola, siempre apagados.

- Selección manual del código Delta, Digital o Systems en el codificador del circuito impreso electrónico.
- Velocidad máxima ajustable.
- Arranque y frenado progresivo ajustable.

Solo en funcionamiento con Control Unit, Mobile Station o Central Station:

- Llegar con la tecla función al mínimo del arranque y frenado seleccionado.

A continuación se describen los trabajos de mantenimiento en un funcionamiento normal. Para reparaciones o recambios contacte con su proveedor Märklin especializado.

Se excluye todo derecho de garantía, prestación de garantía e indemnización sobre aquellos productos Märklin en los que se hubieran montado piezas ajenas no autorizadas por Märklin y/o sobre aquellos productos Märklin que hayan sido modificados cuando la piezas ajenas montadas o la modificación sean las causas de los desperfectos y/o daños posteriormente surgidos. La persona y/o empresa o el cliente responsable del montaje o modificación será el responsable de probar y alegar que el montaje de piezas ajenas o la modificación en/de productos Märklin no son las causas de los desperfectos y/o daños surgidos.

Aviso de seguridad

- La locomotora solamente debe funcionar en un sistema de corriente propio (Märklin corriente alterna – transformador 6647 – Märklin Delta – Märklin Digital o Märklin Systems).
- La locomotora no deberá recibir corriente eléctrica mas que de un solo punto de abasto.
- Observe bajo todos los conceptos, las medidas de seguridad indicadas en las instrucciones de su sistema de funcionamiento.

Funzionamento

Questa locomotiva presenta :

- A scelta, funzionamento a corrente alternata di tipo convenzionale (Transformer 32 VA n. 6647), Märklin Delta, Märklin Digital o Märklin Systems. Il tipo di funzionamento viene riconosciuto automaticamente. Il funzionamento con regolatori di marcia di altri sistemi (corrente continua, comando con impulsi di larghezza variabile, comando per molti treni di altri fabbricanti) non é possibile.
- Illuminazione di testa e posteriore dipendente dalla direzione di marcia, che dipende come funzionalità dal sistema di esercizio:
 - Control Unit / Mobile Station: illuminazione di testa (function) e fanali posteriori (f1) commutabili in modo indipendente. I fanali posteriori possono venire attivati soltanto qualora l'illuminazione di testa sia accesa.
 - Central Unit 6020, Delta Control 4 f (66045): i fanali di testa e posteriori possono venire commutati in modo simultaneo tramite il tasto di funzione.
 - Transformer 32 VA (6647): fanali di testa e di coda accesi durante la marcia. Intensità dipendente dalla velocità.

- Delta Station 6607:
fanali di testa e di coda attivati in modo permanente.
- Delta Control 6604:
fanali di testa e di coda sempre disattivati.
- Impostazione manuale degli indirizzi Delta, Digital oppure Systems tramite commutatore di codifica sul modulo elettronico.
- Velocità massima regolabile.
- Ritardo di avviamento / frenatura regolabile.

Solamente nel funzionamento con Control Unit, Mobile Station oppure Central Station:

- Riduzione al minimo del ritardo di avviamento / frenatura impostato tramite un tasto funzione.

Qui di seguito vengono descritte le operazioni di manutenzione che si verificano nel normale esercizio. Per riparazioni oppure parti di ricambio Vi preghiamo di rivolgerVi al Vostro rivenditore specializzato Märklin.

Märklin non fornisce alcuna garanzia, assicurazione e risarcimento danni in caso di montaggio sui prodotti Märklin di componenti non espressamente approvati dalla ditta. Märklin altresì non risponde in caso di modifiche al prodotto, qualora i difetti e i danni riscontrati sullo stesso siano stati causati da modifiche non autorizzate o dal montaggio di componenti esterni da lei non approvati. L'onere della prova che i componenti montati e le modifiche apportate non sono state la causa del danno o del difetto, resta a carico del cliente o della persona / ditta che ha effettuato il montaggio di componenti estranei o che ha apportato modifiche non autorizzate.

Avvertenze per la sicurezza

- Tale locomotiva deve essere impiegata soltanto con un sistema di funzionamento adeguato per questa (trasformatore per corrente alternata Märklin 6647, Märklin Delta, Märklin Digital oppure Märklin Systems).
- La locomotiva non deve venire alimentata nello stesso tempo con più di una sorgente di potenza.
- Vogliate prestare assolutamente attenzione alle avvertenze di sicurezza nelle istruzioni di impiego per il Vostro sistema di funzionamento.

Funktion

Loket erbjuder:

- Valfri konventionell drift med växelström (Transformer 32 VA nr. 6647), Märklin Delta, Märklin Digital eller Märklin Systems. Driftsättet identifieras automatiskt. Drift med körenheter av andra system (likström, impulsbreddad styrning, flertågs-styrningar av andra fabrikat) är inte möjlig.
- Körriktningens beroende front- och bakbelysning, funktionen är beroende av driftsystemet:
 - Control Unit / Mobile Station:
Frontbelysning (function) och bakljus (f1) kan ställas separat. Bakljusen kan endast tändas när frontljusen är tända.
 - Central Unit 6020, Delta Control 4 f (66045):
Frontbelysning och bakljusen kan ställas samtidigt via funktion.
 - Transformer 32 VA (6647):
Front- och bakbelysning är tända under körning. Intensiteten är avhängig från hastigheten.
 - Delta Station 6607:
Front- och bakbelysning är permanent tända.
 - Delta Control 6604:
Front- och bakbelysning är permanent släckta.

- Manuell inställning av Delta-, digital- eller Systems-adressen via kodningsställaren på elektronik-kretskortet.
- Inställbar maxhastighet.
- Inställbar accelerations- och bromsfördröjning.

Endast vid drift med Control Unit, Mobile Station eller Central Station:

- Minimering av inställd accelerations- och bromsfördröjning via funktionstangent.

Underhållsarbeten, som uppstår vid vanlig användning, beskrivs som följer. Kontakta din Märklinhandlare för reparationer eller reservdelar.

Varje form av anspråk på garanti och skadestånd är utesluten om delar används i Märklin-produkter som inte har godkänts av Märklin och / eller om Märklin-produkter har modifierats och de inbyggda främmande delarna resp. modifieringen var upphov till de därefter uppträdande felen och / eller skadorna. Bevisbördan för att inbyggnaden av främmande delar i eller ombyggnaden av Märklin-produkter

inte är upphovet till de uppträdande felen och / eller skadorna, bär den person och / eller företag resp. kund som är ansvarig för in- och / eller ombyggnaden.

Säkerhetsanvisningar

- Loket får endast köras med ett därtill avsett driftsystem (Märklin Växelström-transformator 6647, Märklin Delta, Märklin Digital eller Märklin Systems).
- Loket får inte samtidigt försörjas av mer än en kraftkälla.
- Beakta alltid säkerhetsanvisningarna i bruksanvisningen som hör till respektive driftsystemet.

Funktion

Disse lokomotiver tilbyder:

- Valgfri konventionel vekselstrømsdrift (Transformer 32 VA nr. 6647), Märklin Delta, Märklin Digital eller Märklin Systems. Driftsarten registreres automatisk. Det er ikke muligt at anvende køreudstyr fra andre systemer (jævnstrøm, impulsbredestyring, flertogsstyring af andre fabrikater).
- Køreretningsafhængig front- og slutbelysning, hvor funktionen er afhængig af operativsystemet:
 - Control Unit / Mobile Station: Frontbelysning (function) og baglygter (f1) kan styres uafhængigt af hinanden. Baglygterne kan kun tændes, når frontlygterne er tændt.
 - Central Unit 6020, Delta Control 4 f (66045): Front- og baglygter kan styres simultant med funktion.
 - Transformer 32 VA (6647): Front- og baglygter tændt under farten. Intensitet hastighedsafhængig.
 - Delta Station 6607: Front- og baglygter konstant tændt.
 - Delta Control 6604: Front- og baglygter altid slukket.

- Manuel indstilling af Delta-, digital- eller Systems-adressen via indkodningskontakt på den elektriske printplade.
- Indstillelig maksimalhastighed.
- Indstillelig opstart- / bremseforsinkelse.

Kun ved drift med Control Unit, Mobile Station eller Central Station:

- Minimering af den indstillede opstart-/ bremseforsinkelse via funktionstast.

Vedligeholdelse ved normal drift er beskrevet efterfølgende. Reparationer og reservedele får De hos Deres Märklin-forhandler.

Ethvert garanti-, mangelsansvars- og skadeserstatningskrav er udelukket, hvis der indbygges fremmedele i Märklinprodukter, der ikke er frigivet dertil af Märklin og / eller hvis Märklinprodukter bygges om og de indbyggede fremmedele hhv. ombygningen var årsag til sådanne opståede mangler og / eller skader. Det påhviler kunden hhv. den person og / eller det firma, der er ansvarlig for ind- og / eller ombygning-

gen, at påvise hhv. bevise, at indbygningen af fremmedele i, eller ombygningen af Märklinprodukter ikke var årsag til opståede mangler og / eller skader.

Vink om sikkerhed

- Lokomotivet må kun bruges med et driftssystem (Märklin vekselstrøm-transformator 6647, Märklin Delta, Märklin Digital eller Märklin Systems), der er beregnet dertil.
- Lokomotivet må ikke forsynes fra mere end én strømkilde ad gangen.
- Vær under alle omstændigheder opmærksom på de vink om sikkerhed, som findes i brugsanvisningen for Deres driftssystem.

Betriebshinweise:

- Die filigranen Dachstromabnehmer und Aufbauten mit Sorgfalt behandeln. Die dünnen Streben können leicht verbogen werden.
- Die Nachrüstung der beiliegenden Zughaken und Bremsleitungen ist nur bei Präsentationsmodellen möglich.

Information about operation:

- Handle the delicate pantographs and applied detail parts with care. The thin supports are easily bent.
- The prototypical coupler hooks and brake lines included with the locomotive are to be installed on the locomotive only when it is to be used as a display piece.

Remarques sur l'exploitation:

- Manipulez les pantographes en filigrane et les caisses avec précaution. Les fines traverses pourraient être pliées.
- Le montage des crochets de traction et des conduites de freinage ne peut se faire que sur un modèle statique (modèle de présentation).

Gebruiksaanwijzingen:

- De filigreine dakstroomafnemer en bovenbouw zorgvuldig behandelen. De dunne schoren kunnen gemakkelijk verbogen raken.
- Inbouw van de bijgeleverde trekhaken en remleidingen is alleen bij demo-modellen mogelijk.

Instrucciones de uso:

- Los pantógrafos de filigrana y las piezas de la carrocería, deben tocarse con mucho cuidado. Las varillas tan finas se pueden torcer con facilidad.
- El montaje de los enganches modelo y accesorios de frenos que se adjuntan, solo es útil para modelos de vitrina.

Avvertenze per il funzionamento:

- Si maneggino con attenzione i pantografi sul tetto e le sovrastrutture con finissimi dettagli. Le sottili asticelle possono facilmente venire piegate.
- Il successivo equipaggiamento dei ganci di trazione e delle condutture del freno accluse è possibile soltanto in caso di modelli da esposizione.

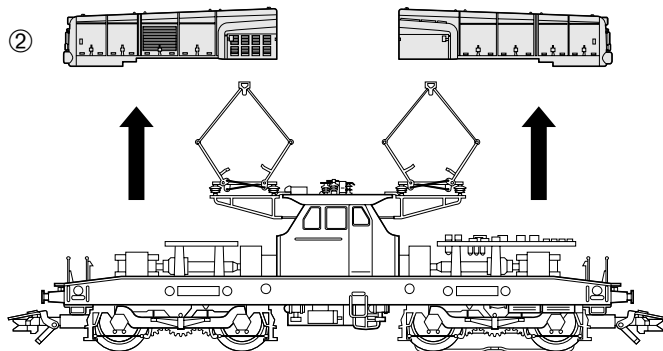
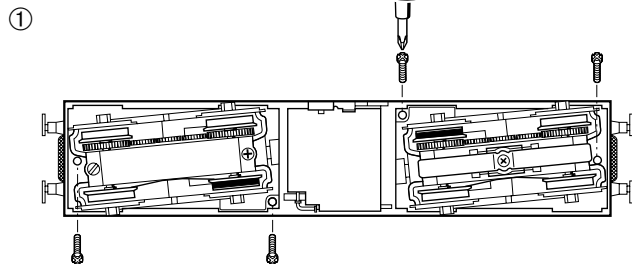
Driftnvisningar:

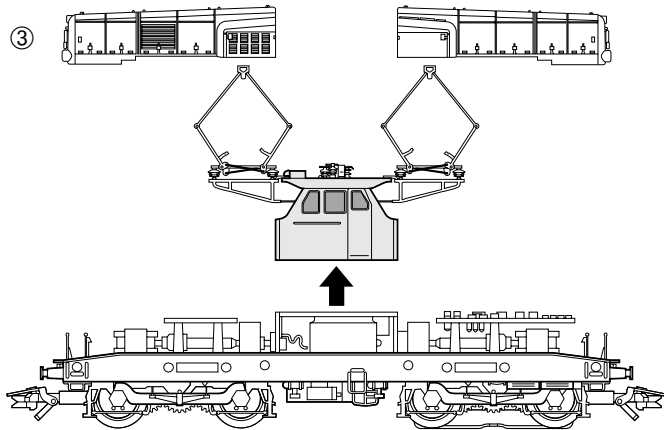
- Behandla de spröda takströmvtagarna och påbyggnaderna med omsorg. De tunna delarna kan lätt böjas fel.
- En senare komplettering med bifogad krok och bromsledningar är endast möjlig på presentationsmodeller.

Brugsanvisninger:

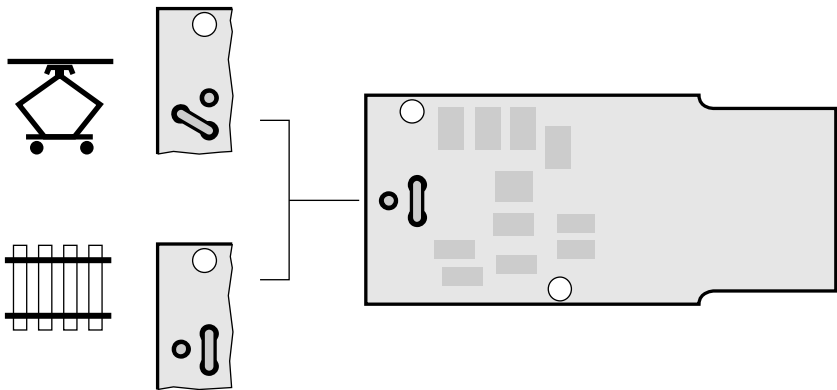
- De fine pantografer og opbygninger skal behandles med omhu. De tynde tråde kan hurtigt blive bøjet.
- En eftermontering af de medfølgende trækkroge og bremseledninger er kun mulig på præsentationsmodellerne.

Gehäuse abnehmen
Removing the body
Enlever le boîtier
Kap afnemen
Retirar la carcasa
Smontare il mantello
Kâpan tas av
Overdel tages af



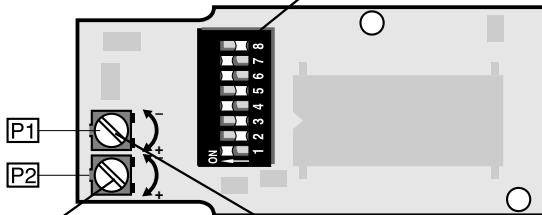


Umschaltung für Oberleitungsbetrieb
Switch for selecting catenary or track operation
Commutation pour alimentation par ligne aérienne
Omschakeling op bovenleiding
Comutación a toma-corriente por catenaria
Commutazione per esercizio con linea aerea
Omkoppling till kontaktledning
Omskiftning til luftledningsdrift



Einstellung der Adresse und der Fahreigenschaften
 Setting the adress and operating characteristics
 Réglage de l'adresse et des propriétés de trafic
 Instelling van het adres en rij-eigenschappen
 Selección del código y de las prestaciones
 Impostazione dell'indirizzo e delle caratteristiche di marcia
 Inställning av adress och köregenskaper
 Indstilling af adressen og køreegenskaberne

Adressänderung Delta / Digital / Systems
 Changing addresses for Delta / Digital / Systems
 Choix d'adresses Delta / Digital / Systems
 Adres wijzigen Delta / digitaal / Systems
 Cambio de dirección Delta / Digital / Systems
 Variazione dell'indirizzo Delta / Digital / Systems
 Adressändring Delta / Digital / Systems
 Adresseændring Delta / Digital / Systems



Höchst-Geschwindigkeit
 Maximum speed
 Vitesse maximum
 Macimum snelheid
 Velocidad máxima
 Velocità massima
 Maxfart
 Maksimalhastighed

Anfahr- und Bremsverzögerung
 Acceleration and braking delay
 Progressivité au démarrage et au freinage
 Optrek- en afremvertraging
 Arranque y frenado progresivo
 Ritardo di avviamento e frenatura
 Accelerations- och bromsfördröjning
 Igangsætnings- og bremsforsinkelse

Digital



01	-	2	3	-	5	-	7	-
02	-	-	3	-	5	-	7	-
03	1	-	-	4	5	-	7	-
04	-	2	-	4	5	-	7	-
05	-	-	-	4	5	-	7	-
06	1	-	-	-	5	-	7	-
07	-	2	-	-	5	-	7	-
08	-	-	-	-	5	-	7	-
09	1	-	3	-	-	6	7	-
10	-	2	3	-	-	6	7	-
11	-	-	3	-	-	6	7	-
12	1	-	-	4	-	6	7	-
13	-	2	-	4	-	6	7	-
14	-	-	-	4	-	6	7	-
15	1	-	-	-	-	6	7	-
16	-	2	-	-	-	6	7	-
17	-	-	-	-	-	6	7	-
18	1	-	3	-	-	-	7	-
19	-	2	3	-	-	-	7	-
20	-	-	3	-	-	-	7	-
21	1	-	-	4	-	-	7	-
22	-	2	-	4	-	-	7	-
23	-	-	-	4	-	-	7	-
24	1	-	-	-	-	-	7	-
25	-	2	-	-	-	-	7	-
26	-	-	-	-	-	-	7	-
27	1	-	3	-	5	-	-	8

Digital



28	-	2	3	-	5	-	-	8
29	-	-	3	-	5	-	-	8
30	1	-	-	4	5	-	-	8
31	-	2	-	4	5	-	-	8
32	-	-	-	4	5	-	-	8
33	1	-	-	-	5	-	-	8
34	-	2	-	-	5	-	-	8
35	-	-	-	-	5	-	-	8
36	1	-	3	-	-	6	-	8
37	-	2	3	-	-	6	-	8
38	-	-	3	-	-	6	-	8
39	1	-	-	4	-	6	-	8
40	-	2	-	4	-	6	-	8
41	-	-	-	4	-	6	-	8
42	1	-	-	-	-	6	-	8
43	-	2	-	-	-	6	-	8
44	-	-	-	-	-	6	-	8
45	1	-	3	-	-	-	-	8
46	-	2	3	-	-	-	-	8
47	-	-	3	-	-	-	-	8
48	1	-	-	4	-	-	-	8
49	-	2	-	4	-	-	-	8
50	-	-	-	4	-	-	-	8
51	1	-	-	-	-	-	-	8
52	-	2	-	-	-	-	-	8
53	-	-	-	-	-	-	-	8
54	1	-	3	-	5	-	-	-










Digital



55	-	2	3	-	5	-	-	-
56	-	-	3	-	5	-	-	-
57	1	-	-	4	5	-	-	-
58	-	2	-	4	5	-	-	-
59	-	-	-	4	5	-	-	-
60	1	-	-	-	5	-	-	-
61	-	2	-	-	5	-	-	-
62	-	-	-	-	5	-	-	-
63	1	-	3	-	-	6	-	-
64	-	2	3	-	-	6	-	-
65	-	-	3	-	-	6	-	-
66	1	-	-	4	-	6	-	-
67	-	2	-	4	-	6	-	-
68	-	-	-	4	-	6	-	-
69	1	-	-	-	-	6	-	-
70	-	2	-	-	-	6	-	-
71	-	-	-	-	-	6	-	-
72	1	-	3	-	-	-	-	-
73	-	2	3	-	-	-	-	-
74	-	-	3	-	-	-	-	-
75	1	-	-	4	-	-	-	-
76	-	2	-	4	-	-	-	-
77	-	-	-	4	-	-	-	-
78	1	-	-	-	-	-	-	-
79	-	2	-	-	-	-	-	-
80	1	-	3	-	5	-	7	-

Betrieb mit Delta
 Operation with Delta
 Exploitation avec Delta
 Bedrijf met Delta
 Funcionamiento Delta
 Funzionamento con Delta
 Drift med Delta
 Drift med Delta



				ON
1		1 - - - - -		
2		1 - 3 - - - -		
3		1 - - - 5 - - -		
4		1 - - - - 7 -		
-		1 - 3 - 5 - 7 -		

Märklin Digital / Systems

Zusatzfunktion bei Digital- / Systems-Betrieb:

function/off: fahrtrichtungsabhängige
Beleuchtung schaltbar

Auxiliary function with digital / Systems operation:

function/off: direction-dependent headlights
can be turned on/off

Fonction supplémentaire en exploitation

Digital / Systems:

function/off: éclairage commutable en
fonction du sens de la marche

Functies bij digitaal / Systems bedrijf:

function/off: rijrichtingsafhankelijke front-
verlichting, schakelbaar

Función suplementaria en funcionamiento
Digital / Systems:

función/off: gobierno de las luces según el
sentido de la marcha

Funzione aggiuntiva in caso di funzionamento
Digital / Systems:

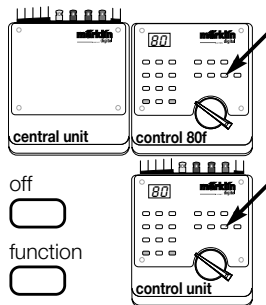
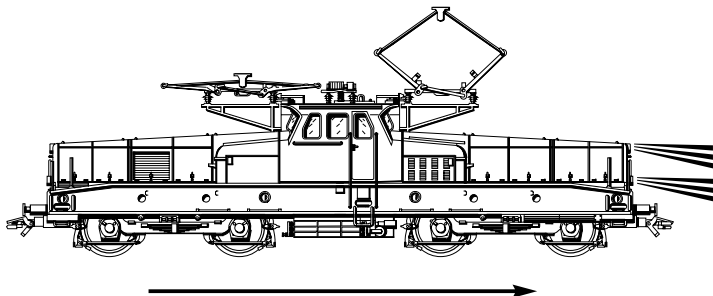
function/off: illuminazione dipendente dal senso
di marcia commutabile

Extrafunktion vid Digital-/Systems-drift:

function/off: Körriktningberoende belysning
kan kopplas

Ekstrafunktion ved Digital-/Systems-drift:

function/off: køreretningsafhængig belysning betjenbar



Märklin Digital / Systems

Bei Betrieb mit Control-Unit / Mobile Station / Central Station zusätzlich

Also when operating with Control-Unit / Mobile Station / Central Station

En supplément en exploitation avec Control-Unit / Mobile Station / Central Station

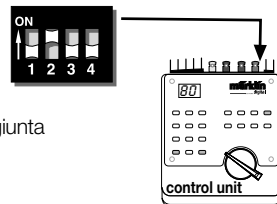
Bij gebruik met Control-Unit / Mobile Station / Central Station extra functies

Con el gobierno del Control-Unit / Mobile Station / Central Station además

In caso di funzionamento con Control-Unit / Mobile Station / Central Station, in aggiunta

Vid drift med Control-Unit / Mobile Station / Central Station dessutom

Ved drift med Control-Unit / Mobile Station / Central Station tillige



f1

Rückleuchten ein / aus (nur möglich wenn function eingeschaltet ist!)

Marker lights on / off (only possible when the "function" is turned on!)

Feux arrière activés / désactivés (uniquement possible si la touche «function» est activée!)

Sluitseinen aan / uit (alleen mogelijk, wanneer functie is ingeschakeld!)

Luces de cola encendidas / apagadas (solamente posible con la función encendida).

Fanali posteriori accesi / spenti (possibile solamente qualora sia attivato il tasto function!)

Bakljusen till / från (endast möjligt om function är inkopplad!)

Baglygter til / fra (kun mulig, når function er slået til!)

f4

Anfahr- / Bremsverzögerung abschaltbar

Acceleration / braking delay can be shut off

Déconnexion de la progressivité du démarrage / freinage

Optrek- / afremvertraging uitschakelbaar

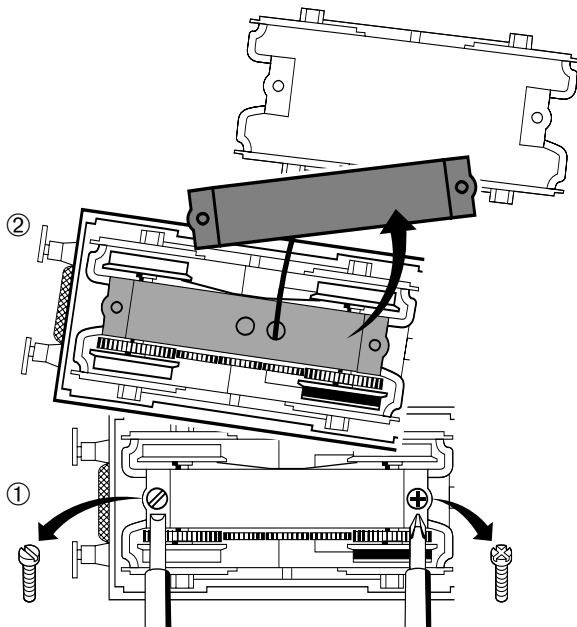
Arranque y frenado lento apagado

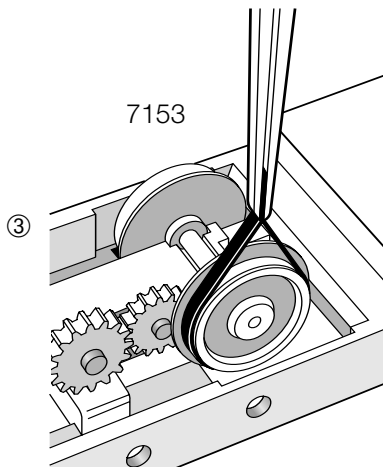
Ritardo di avviamento / frenatura disattivabile

Accelerations- / bromsfördröjning kan frångopplas

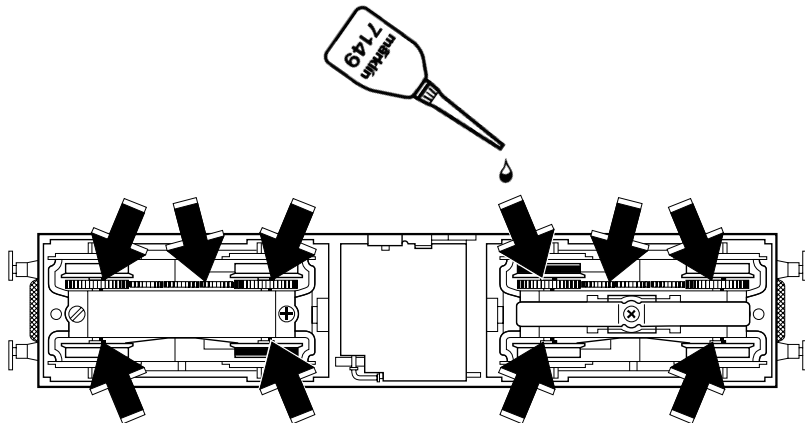
Igangsætnings- / bremseforsinkelse kan kobles fra

Haftreifen auswechseln
Changing traction tires
Changer les bandages d'adhérence
Antislipbanden vervangen
Cambio de los aros de adherencia
Sostituzione delle cerchiature di aderenza
Slirskydd byts
Friktionsringe udskiftes

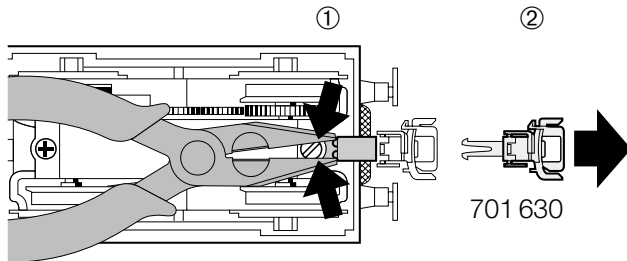




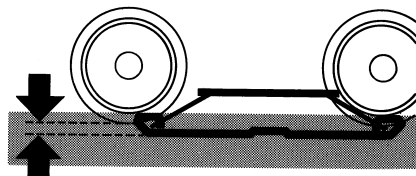
Schmierung nach etwa 40 Betriebsstunden
Lubrication after approximately 40 hours of operation
Graissage après environ 40 heures de marche
Smèring na ca. 40 bedrijfsuren
Engrase a las 40 horas de funcionamiento
Lubrificazione dopo circa 40 ore di funzionamento
Smörjning efter ca. 40 driftstimmar
Smøring efter ca. 40 driftstimer



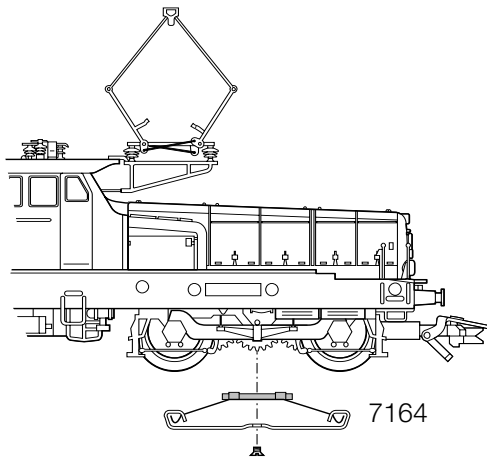
Kurzkupplung austauschen
Exchanging the close coupler
Remplacement de l'attelage court
Omwisselen van de kortkoppeling
Enganches cortos
Sostituzione del gancio corto
Utbyte av kortkoppel
Udskiftning af kortkoblingen



Schleifer auswechseln
Changing the pickup shoe
Changer le frotteur
Vervangen van het sleepcontact
Cambio del patín toma-corriente
Sostituzione del pattino
Byt släpsko
Udskiftning af slæbesko



ca. 2 mm



Für Präsentationsmodelle oder bei Betrieb auf großen Radien: Wechsel des Oberleitungs-Schleifers.

For display models or for operation on larger radius curves: Changing the catenary wiper.

Pour une présentation statique du modèle réduit ou pour une exploitation sur des voies à grand rayon de courbure: Changement du frotteur de pantographe.

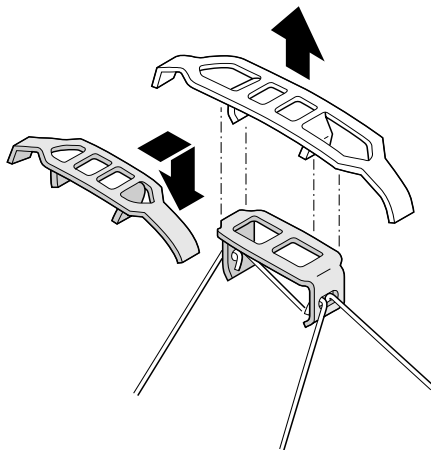
Voor vitrinemodel of bij het bedrijf op grote radiussen: Vervangen van de bovenleidingslepers.

Para modelos de vitrina o circular en curvas amplias: Cambiar el pantógrafo.

Per modelli da esposizione oppure in caso di funzionamento su grandi raggi di curvatura: Sostituzione dello strisciante per la linea aerea.

För presentationsmodeller eller vid körning på stora radier: Byte av kontaktledningsläpsko.

For præsentationsmodeller eller ved anvendelse af store radier: Udskiftning af pantografen.



This device complies with Part 15 of the FCC Rules.

Operation is subject to the following two conditions:

- (1) This device may not cause harmful interference, and
- (2) this device must accept any interference received, including interference that may cause undesired operation.

Gebr. Märklin & Cie. GmbH
Postfach 8 60
D-73008 Göppingen
www.maerklin.com

313 948 05 04 he na
Änderungen vorbehalten