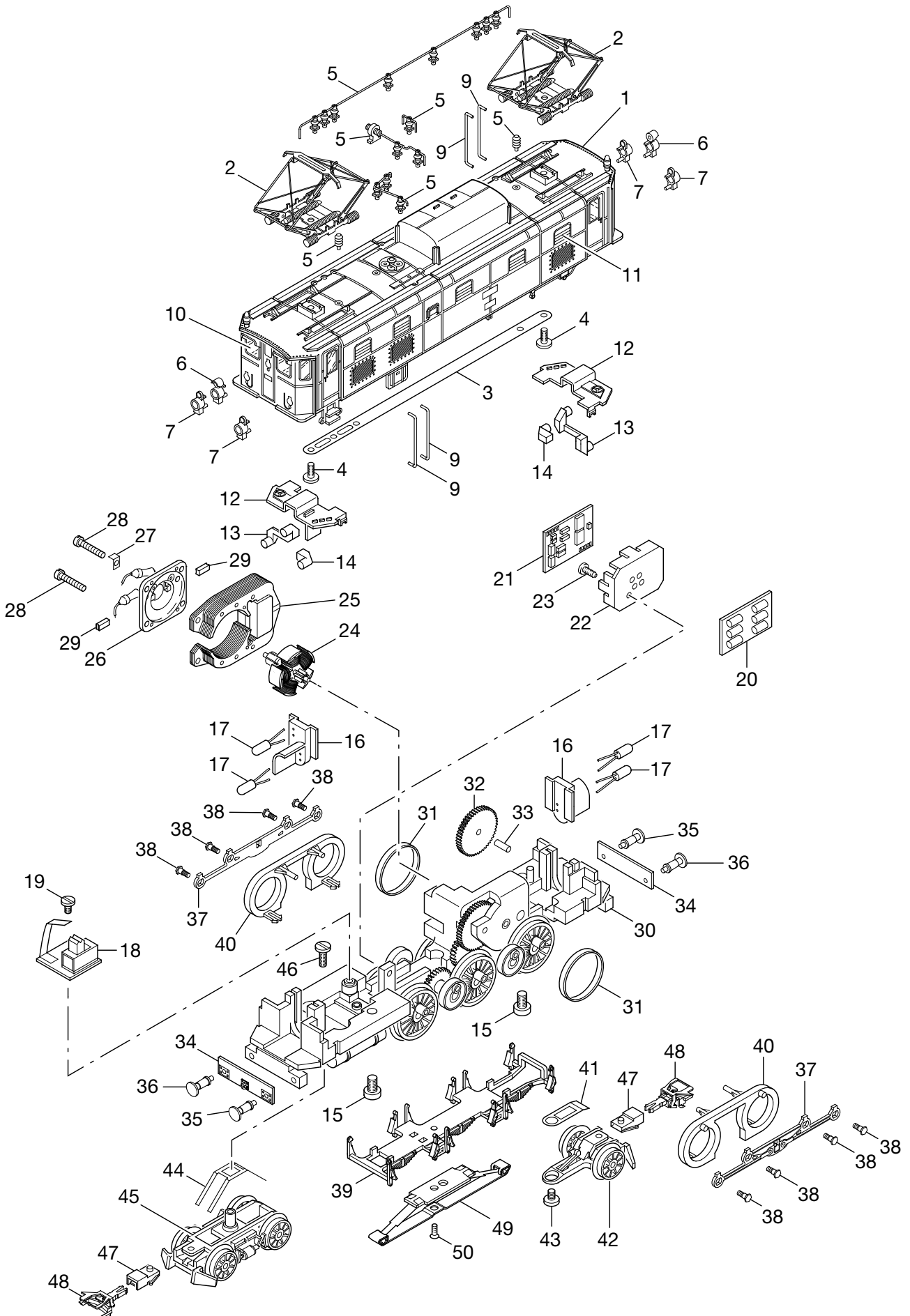


# Einzelteile der Lokomotive 37510



# Einzelteile der Lokomotive 37510

---

Lfd. Nr.	Benennung	Bestell-Nr.
		<b>37750</b>
1	Aufbau (komplett)	228 297
2	Dachstromabnehmer	603 076
3	Verbindungsstreifen	399 620
4	Zylinderschraube	785 090
5	Dachleitungen und Isolatoren	230 802
6	Laterne	296 810
7	Laterne	296 820
8	Griffstange	284 300
9	Haltegriff	289 180
10	Stirnfenster	239 960
11	Seitenfenster	239 950
12	Abdeckung	297 160
13	Lichtkörper	296 800
14	Lichtkörper	297 560
15	Zylinderschraube	785 250
	Lok Unterteil	
16	Lampensockel	230 803
17	Glühlampe	610 080
18	Leiterplatte Umschalter	610 432
19	Schraube	786 750
20	Leiterplatte Lichtwechsel	669 620
21	Decoder	611 573
22	Halteplatte	456 200
23	Senkschraube	756 100
24	Anker	386 820
25	Feldmagnet	389 000
26	Motorschliid	386 940
27	Lötfahne	231 470
28	Zylinderschraube	785 120
29	Motorbürsten	601 460
30	Treibgestell	228 402
	mit	
31	Haftreifen	7 153
32	Beisatzrad	236 570
33	Lagerbolzen	240 970
34	Pufferbohle	298 120
35	Puffer, links	761 750
36	Puffer, rechts	761 760
37	Kuppelstange	298 110
38	Sechskantschraube	755 270
39	Bremsattrappe	229 215
40	Seitenblende	229 757
41	Blattfeder	240 990
42	Laufgestell	220 639
43	Zylinderschraube	750 180
44	Blattfeder	239 690
45	Drehgestell	228 401
46	Zylinderschraube	750 250
47	Kupplungshalter	671 860
48	Kupplung	701 630
49	Schleifer	7 185
50	Senkschraube	786 790