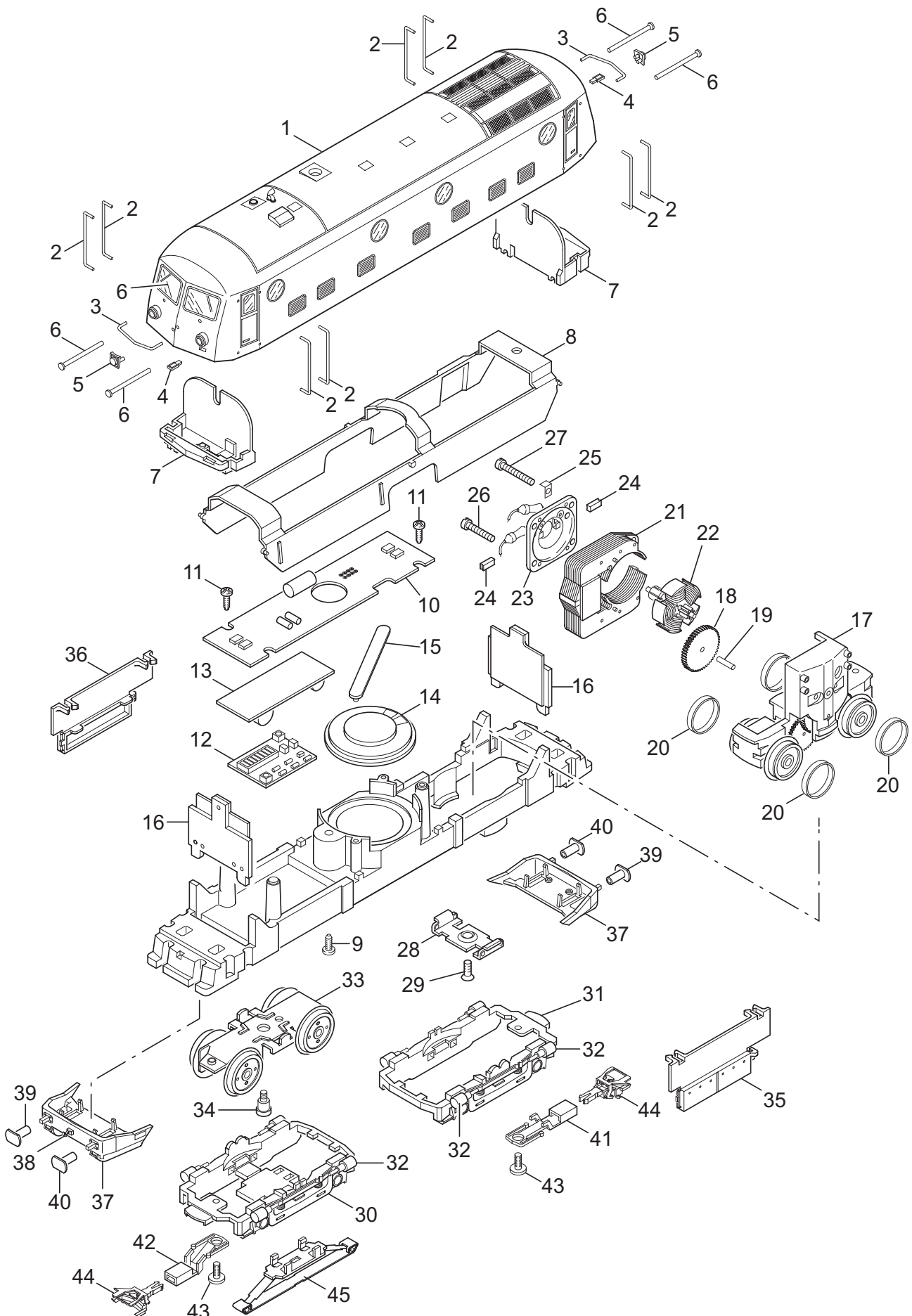


## Einzelteile der Lokomotive 37270



# Einzelteile der Lokomotive 37270

---

| Lfd. Nr. | Benennung                 | Bestell-Nr.  |
|----------|---------------------------|--------------|
|          |                           | <b>37270</b> |
| 1        | Aufbau komplett           | 226 558      |
| 2        | Griffstange               | 211 110      |
| 3        | Handstange                | 211 979      |
| 4        | Halter                    | 211 111      |
| 5        | Steckdose                 | 226 568      |
| 6        | Glasteile                 | 230 801      |
| 7        | Führerstand               | 226 569      |
| 8        | Inneneinrichtung          | 226 571      |
| 9        | Linsenschraube            | 785 070      |
|          | Lokunterteil              |              |
| 10       | Leiterplatte              | 226 557      |
| 11       | Linsenschraube            | 786 750      |
| 12       | Decoder                   | 610 301      |
| 13       | Geräuschplatine           | -            |
| 14       | Lautsprecher              | 508 608      |
| 15       | Haltebügel                | 209 693      |
| 16       | Beleuchtungseinheit       | 226 555      |
| 17       | Treibgestell<br>mit       | 415 670      |
| 18       | Beisatzrad                | 239 160      |
| 19       | Lagerbolzen               | 240 970      |
| 20       | Haftreifen                | 7154         |
| 21       | Feldmagnet                | 389 000      |
| 22       | Anker                     | 386 820      |
| 23       | Motorschild               | 386 940      |
| 24       | Motorbürsten              | 601 460      |
| 25       | Lötfahne                  | 231 470      |
| 26       | Zylinderschraube          | 785 120      |
| 27       | Zylinderschraube          | 785 140      |
| 28       | Stützblech                | 214 620      |
| 29       | Senkschraube              | 786 190      |
| 30       | Drehgestellblende<br>oder | 226 547      |
| 31       | Drehgestellblende<br>mit  | 226 544      |
| 32       | Bremszylinder             | 226 546      |
| 33       | Drehgestell               | 390 980      |
| 34       | Zylinderschraube          | 753 510      |
| 35       | Tankatrappe links         | 226 551      |
| 36       | Tankatrappe rechts        | 226 549      |
| 37       | Pufferbohle<br>mit        | 226 552      |
| 38       | Haken                     | 282 390      |
| 39       | Puffer gewölbt            | 211 092      |
| 40       | Puffer flach              | 211 091      |
| 41       | Kupplungsdeichsel         | 440 630      |
| 42       | Kupplungsdeichsel         | 441 050      |
| 43       | Zylinderschraube          | 750 200      |
| 44       | Kupplung                  | 7203         |
| 45       | Schleifer                 | 206 370      |
|          | Beipack                   |              |
|          | Bremsleitung              | 12 5149 00   |
|          | Verkleidung               | 226 573      |