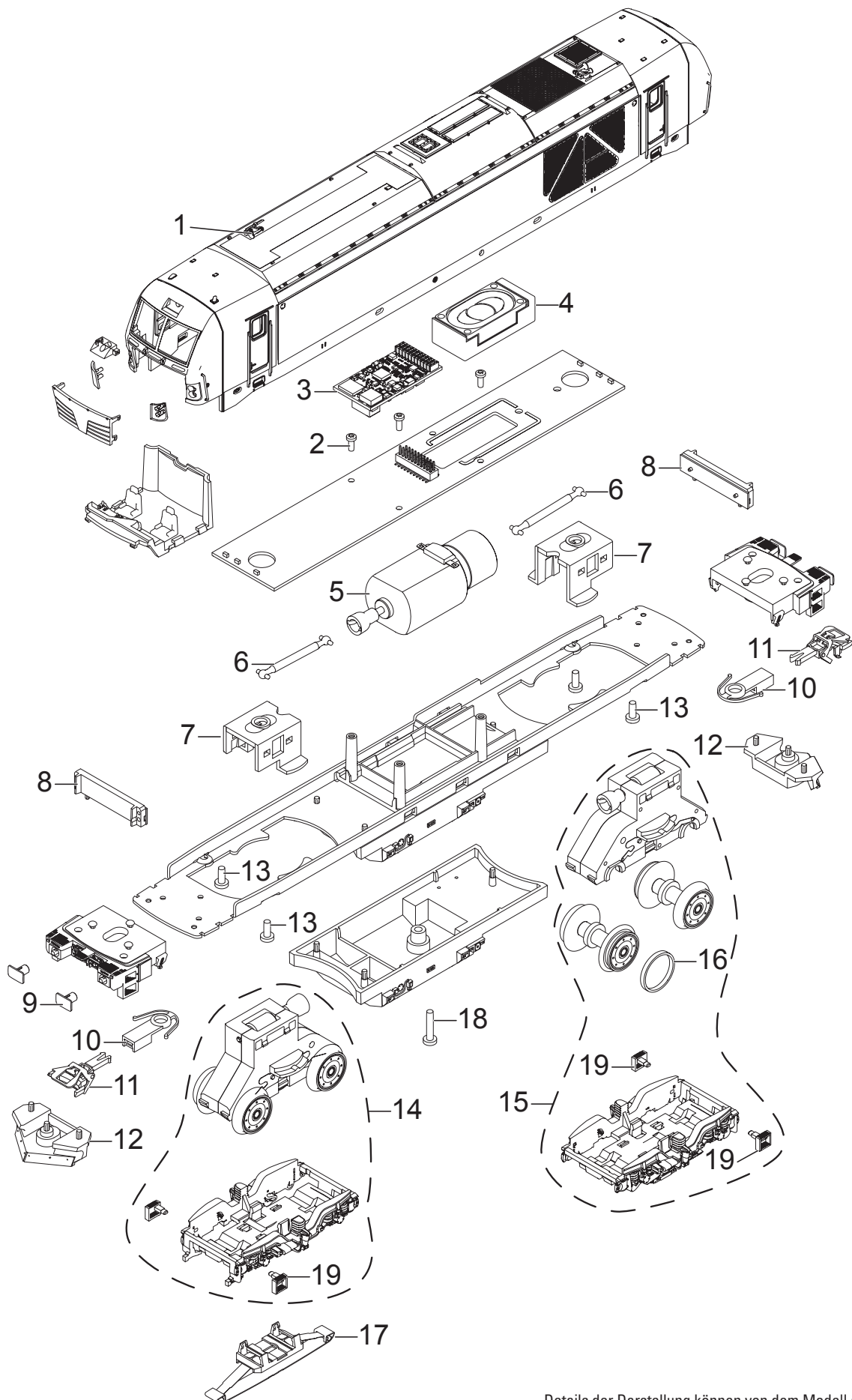


Einzelteile der Lokomotive 36290



Details der Darstellung können von dem Modell abweichen.

Einzelteile der Lokomotive 36290

Lfd. Nr.	Benennung	Bestell-Nr.
1	Antenne, Horn, Auspuff	E283 983
2	Schraube	E786 341
3	Decoder	277 095
4	Lautsprecher	E175 162
5	Motor	E264 717
6	Kardanwelle	E104 665
7	Halterklammer	E264 728
8	Leiterplatte Beleuchtung	E260 689
9	Puffer	E277 099
10	Kupplungsschacht	E408 947
11	Kurzkupplung	E701 630
12	Schienenräumer	E277 082
13	Schraube	E786 750
14	Treibgestell	E275 148
15	Treibgestell hinten	E275 214
16	Haftreifen	7 154
17	Schleifer	E271 372
18	Schraube	E264 733
19	Trittstufen	E272 803

Hinweis: Einige Teile werden nur ohne oder mit anderer Farbgebung angeboten.
Teile, die hier nicht aufgeführt sind, können nur im Rahmen einer Reparatur im Märklin Reparatur-Service repariert werden.