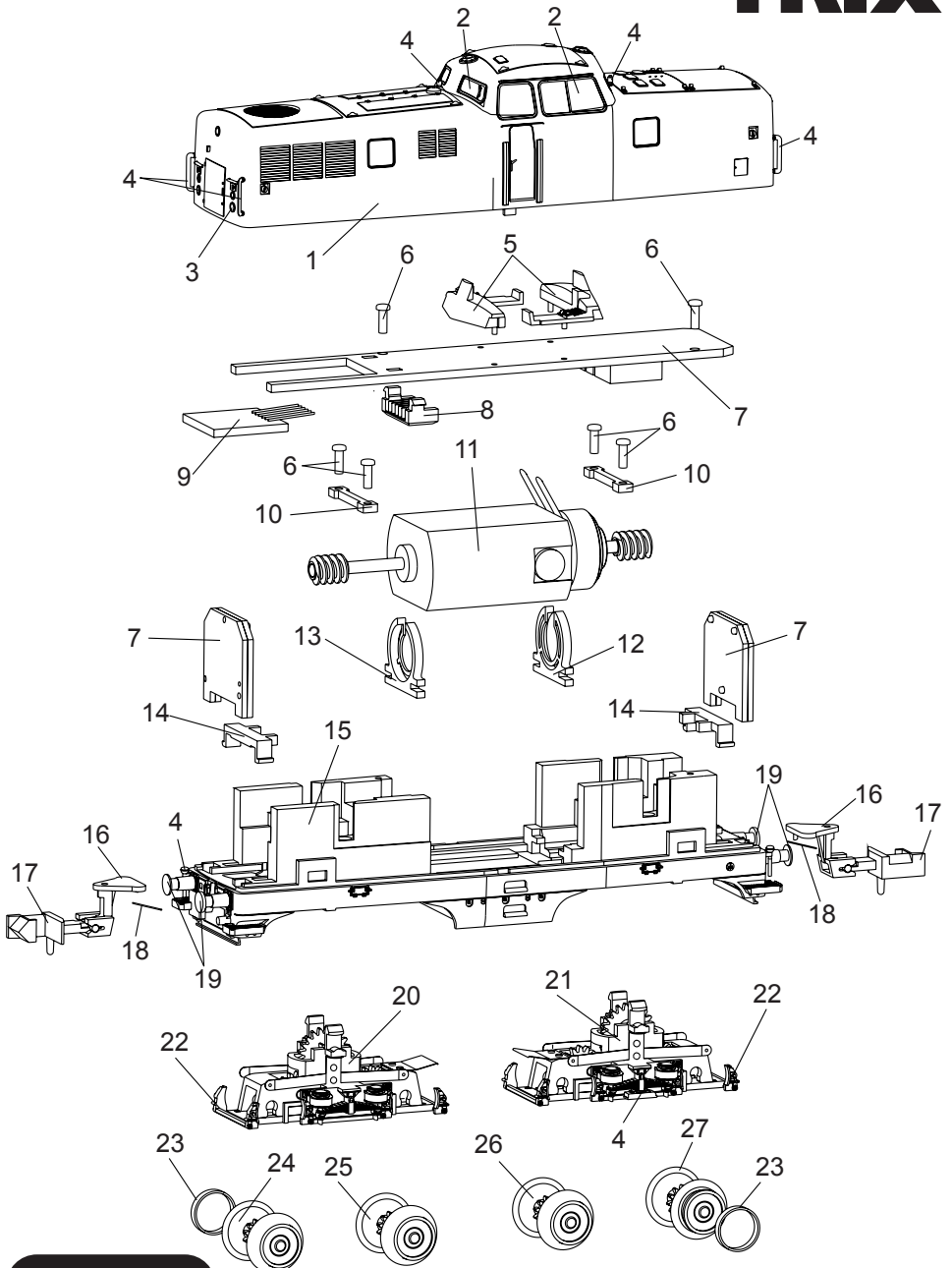


# TRIX



**MINITRIX**

11611

1	Aufbau komplett	102 629
2	Fenstersortiment	323 769
3	Leuchtstab	326 791
4	Steckteile	315 712
5	Führerstand	323 772
6	Schraube	320 821
7	Leiterplatte mit Beleuchtung	102 630
8	Kontaktleiste	31 2862 25
9	Steckerplatte für Gleichstrombetrieb	31 2608 26
10	Motorhaltebügel	323 798
11	Motor mit Schwungmasse und Schnecken	324 872
12	Motorhalter hinten	323 773
13	Motorhalter vorne	323 774
14	Niederhalter	323 799
15	Träger	102 631
16	Kupplungsträger	323 755
17	Kupplung	12 5840 00
18	Federstab	322 005
19	Pufferset	315 711
20	Drehschemel vorn	324 874
21	Drehschemel hinten	324 875
22	Achshalter	323 756
23	Haftreifen	72 2273 00
24	Radsatz 1. Achse	324 876
25	Radsatz 2. Achse	324 877
26	Radsatz 3. Achse	324 878
27	Radsatz 4. Achse	324 879
	Zierkupplung und Bremsleitungen	308 846