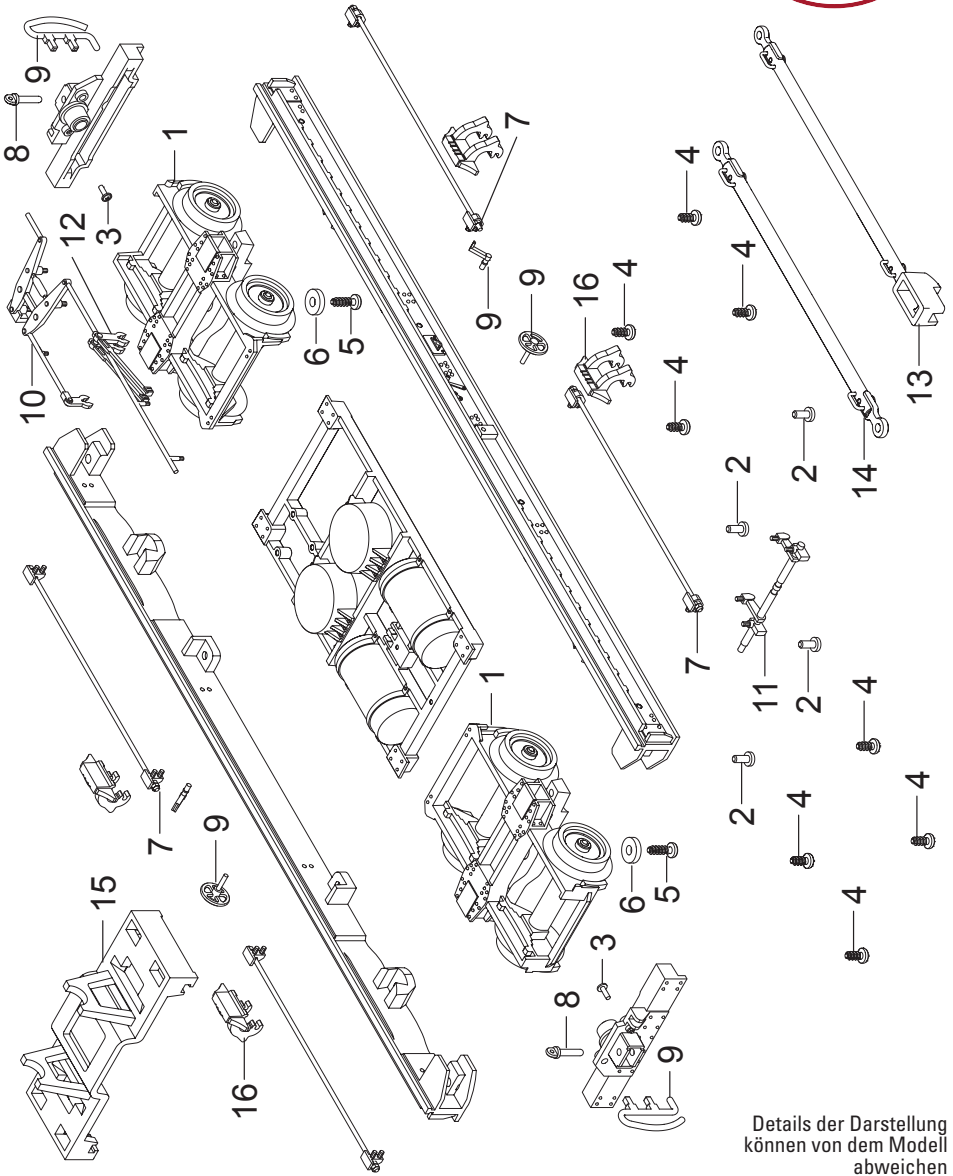


Einzelteile des Wagens 49184



Details der Darstellung können von dem Modell abweichen

Einzelteile des Wagens 49184

| Lfd. Nr. | Benennung | Bestell-Nr. |
|----------|--------------------------|-------------|
| 1 | Drehgestell | E286 651 |
| 2 | Schraube | — |
| 3 | Schraube | E786 490 |
| 4 | Schraube | E124 014 |
| 5 | Schraube | E124 197 |
| 6 | Beilagscheibe | E124 208 |
| 7 | Sechskantmutter | E141 664 |
| 8 | Kette mit Kupplungsplint | E131 623 |
| 9 | Handrad, Hebel, Schlauch | E290 026 |
| 10 | Ausgleichhebel | E283 436 |
| 11 | Achse für Bremse | E283 432 |
| 12 | Bremsarme | E290 144 |
| 13 | Zugstange für Lok | E286 734 |
| 14 | Zugstange für Wagen | — |
| 15 | Bock | E283 442 |
| 16 | Haltekeil | E283 441 |

Hinweis: Einige Teile werden nur ohne oder mit anderer Farbgebung angeboten.

Teile, die hier nicht aufgeführt sind, können nur im Rahmen einer Reparatur im Märklin Reparatur-Service repariert werden.