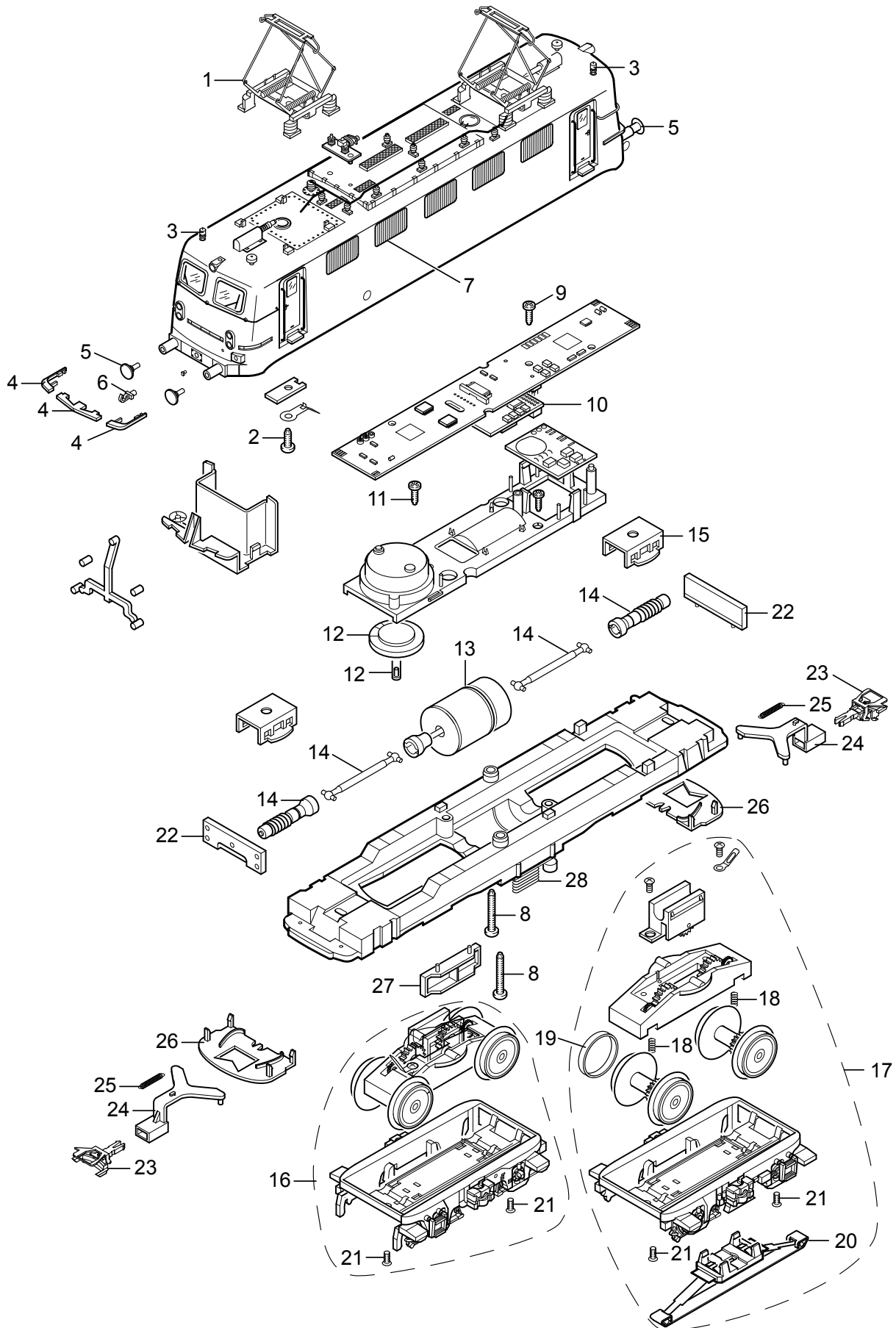


Einzelteile der Lokomotive 39415



Details der Darstellung können von dem Modell abweichen.

Einzelteile der Lokomotive 39415

Lfd. Nr.	Benennung	Bestell-Nr.
1	Scherenstromabnehmer	E220 433
2	Schraube	E785 070
3	Pfeife	E239 990
4	Tritte	E136 104
5	Puffer rund	E761 720
	Puffer flach	E123 252
6	Haken	E282 390
7	Lüftergitter	E246 663
8	Schraube	E786 430
9	Schraube	E786 341
10	Decoder	246 665
11	Schraube	E786 750
12	Lautsprecher	E182 576
13	Motor	E232 162
14	Schnecken-, Kardanwelle	E251 763
15	Halteklammer	E230 561
16	Treibgestell, hinten	E119 873
17	Treibgestell, vorne	E119 867
18	Druckfeder	E765 690
19	Haftreifen	7 153
20	Schleifer	E226 495
21	Schraube	E786 790
22	Leiterplatte Beleuchtung	E246 612
23	Kurzkupplung	E701 630
24	Kupplungsdeichsel	E119 863
25	Schaltschieberfeder	7 194
26	Abdeckung	E119 866
27	Batteriekasten	E104 804
28	Kühlschlange	E233 530
	Bremsleitung	E12 5149 00
	Schraubenkupplung	E282 310
	Heizleitung	E114 994
	Steuerleitung	E114 995

Hinweis: Einige Teile werden nur ohne oder mit anderer Farbgebung angeboten.

Teile, die hier nicht aufgeführt sind, können nur im Rahmen einer Reparatur im Märklin-Reparatur-Service repariert werden.