



DB-Tenderlok BR 89⁷⁰(T 3)

KPEV-Tenderlok T 3 (grün-gold)

Englische Tenderlok LMS 2 F/060

12914

12047

12052

(19) 36-9028-00/2,95/FB

Für 12 Volt Gleichstrom! (12 V DC/CC)

Funk-Entstörung

Dieses TRIX-Erzeugnis ist entsprechend den gesetzlichen Vorschriften **voll funk- und fernsehentstört**. Sollten trotzdem Funkstörungen auftreten, z. B. wegen eines zu geringen Abstandes gegenüber der Empfangsantenne, so kann die Störung in den meisten Fällen durch Vergrößerung des Abstandes zwischen Antenne und Anlage behoben werden. In jedem Fall muß jedoch unser funkentstörtes Anschlußgleis benutzt werden. Oft ist der Grund einer Funkstörung aber auch in nicht vorschriftsgemäßer Art oder Montage der Empfangsantenne zu suchen (z. B. Zimmerantenne). In Zweifelsfällen wende man sich an die zuständigen Postdienststellen.

Lok-Pflege

TRIX-Lokomotiven haben bei sachgemäßer Behandlung eine Lebensdauer von vielen Jahren. Nur wenige Teile unterliegen einem natürlichen Verschleiß, sind jedoch leicht auszu-tauschen (z. B. Motor-Bürsten, Haftreifen und Glühlampen). **Gleise und Räder stets sauber halten!** Zur sachgemäßen Behandlung gehört in erster Linie die Sauberkeit der Anlage. Modellbahnen grundsätzlich nicht auf Teppichen betreiben. Teppichflusen, Haare, Staubflocken sind durchaus in der Lage, die feine Mechanik von Modellbahn-Loks zu zerstören. Die Gleise und Lokräder sollten von Zeit zu Zeit gereinigt werden (hierzu: TRIX-Modellbahnfluid 66624 und MINITRIX-Lokrad-Reinigungsbürste 66623 verwenden). Die Lok darf nicht gewaltsam geschoben oder die Antriebsräder von Hand gedreht werden.

Wie beim Auto zeigen auch Modellbahnloks ihre eigentliche Leistung (gleichmäßiges Anfahren, ruhiger Lauf und Höchstgeschwindigkeit) erst nach einer gewissen Einfahrzeit. Hierzu sollte die Lok ohne angehängte Wagen mit relativ hoher, wechselnder Geschwindigkeit und Richtung ca. 20 Minuten über die längste Strecke der Anlage gefahren werden.

Ölen und Fetten (Abb. 1 und 2)

Öl: Nur ein winziger Tropfen TRIX-Spezialöl 66625 an die Achslager von Rädern, Zahnradern und Getriebeachsen X. Fett: Nur ein stecknadelkopfgroßes Stück TRIX-Getriebefett 66626 an Schnecken und Zahnradkränze Y. Niemals mehr und nicht öfter als nach jeweils 50 Betriebsstunden!

Keinesfalls Speiseöl, Hautcreme usw. verwenden.

Gehäuse abnehmen (Abb. 2)

Schraube A im Dampfdom lösen und Gehäuse nach oben abnehmen.

Motor austauschen (Abb. 2)

Lötverbindungen B trennen (heiße LötKolben!), Schrauben C lösen.

Motor-Bürsten auswechseln (Abb. 3)

Verbrauchte Motorbürsten nach dem Abnehmen des Lokgehäuses mit Pinzette o. ä. herausnehmen und in der Reihenfolge L M N durch neue ersetzen. Kontrollieren, ob 1. Bürstenkohle richtig am Kollektor anliegt, 2. Bürstenblech in Motor-Deckplatte eingehängt ist und 3. Federschenkel nicht blank am Bürstenblech anliegt (Isolierschlauch gegebenenfalls verschieben).

FOR 12 V D.C. ONLY!

In accordance with European Safety Regulations owners of models trains are to regularly check their equipment for serious defects. The use of defect models is not permitted until such time that necessary repairs have been carried out by qualified personnel resp. authorised service dealers.

Interference suppression

This Trix product features radio and TV interference suppressors in accordance with legal regulations in force.

Should interference persist (e.g. in case of close proximity of layout to T.V. aerials) the situation can be remedied at once by removing the layout from the immediate vicinity of TV or radio receivers. It is imperative to use our special terminal track with suppressors fitted. Track and wheels to be kept clean at all times.

At times, the reason for interference is due to incorrect installation of aerials. In case of doubt, please refer to postal authorities for advice.

Maintenance of locomotive

Properly serviced locos will give many years of pleasure. Parts subject to wear (motor brushes, traction tyres and bulbs) can easily be replaced. Top cleanliness is of paramount importance for the proper functioning of models and layout. Carpet fluffs, hair and dust specks may impair or even destroy the delicate mechanism of a loco. Track, pick-ups and loco wheels must be cleaned from time to time (preferably using No. 66624 Trix-Track-Cleanser and No. 66623 Minitrix Wheel-Brush. Never run layouts on a carpet or fluffy table cloth.

Model locomotives attain their best performance (even start, quiet and smooth running, maximum speed) after a certain running-in time. For this purpose, a locomotive should be worked over the longest line of the layout at changing speeds and directions for about 20 minutes.

Never exert pressure on the loco, never push it along the track, never turn driving wheels by hand.

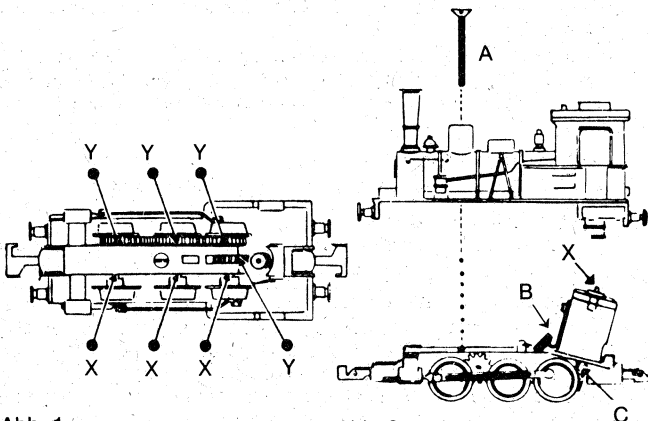


Abb. 1

Abb. 2

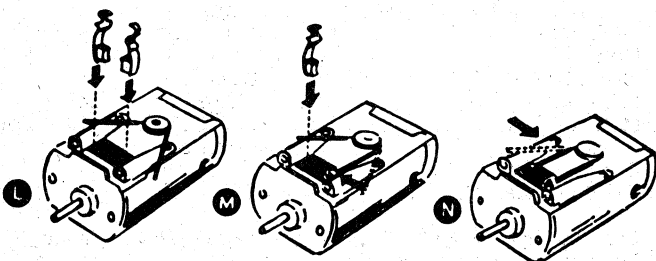


Abb. 3



Nicht für Kinder unter 3 Jahren geeignet!



Not suitable for children under 3 years
 Ne convient pas à un enfant de moins de 3 ans
 Niet geschikt voor kinderen jonger dan 3 jaar
 No conviene para niños menores de 3 años
 Non adatta ad un bambino
 di età minore ai 3 anni

Please retain this sheet
 for further reference
 Veuillez conserver ces instructions
 Conserve estas instrucciones
 Conservare le istruzioni
 Let op, deze gebruiksaanwijzing bewaren

Bitte Bedienungsanleitung aufbewahren!

Oiling and greasing:

Oil: A most minute drop only of No. 66625 Trix Special Oil on axle-bearings of wheels, cog-wheels and gear axles. Grease: A very small quantity (size of a pin-head) of No. 66626 Trix Special Grease for worm-gears and cog-wheel gears. Every 50 hours of operation only. Never use edible oils, skin creams etc.

Removal of body (illustration 2)

Undo screw A and lift off body.

Replacement of motor (illustration 2)

Use a hot soldering iron and unsolder connection B. Undo screw C.

Replacement of brushes (illustration 3)

Take out worn brushes using a pair of tweezers if necessary and replace with new ones. Ensure correct positioning of brushes as well as proper contact between brushes and collector. Shift insulating hose of tension spring if necessary.

Seulement pour 12 V C.C.

Selon les normes de sécurité européennes tous les trains modèles sont à examiner régulièrement par les propriétaires. Il est interdit d'utiliser des modèles défectueux avant d'une réparation par les stations service après-vente du fabricant.

Déparasitage

Ce produit TRIX est déparasité radio et TV suivant les prescriptions légales. Si des perturbations devaient cependant se produire par suite de proximité immédiate avec l'antenne de réception la perturbation doit immédiatement être éliminée en déplaçant le circuit. Dans tous les cas il faut employer notre rail de raccordement de déparasitage.

Des perturbations sont cependant très souvent dues à des installations d'antennes de réception non-conformes aux normes ou à leur nature particulière (antennes intérieures). En cas de doute adressez-vous à un spécialiste ou aux instances officielles compétentes.

Entretien des locomotives

Les locomotives MINITRIX fonctionnent pendant des longues années moyennant quelques soins judicieux faciles à y apporter soi-même. Quelques pièces seulement sont soumises à une usure naturelle, elles sont très faciles à remplacer (p. ex. les charbons au moteur, les frotteurs de prise de courant, les bandages plastiques de traction, les ampoules). Un circuit de voies toujours propre est peut-être le point le plus important pour un fonctionnement parfait. Poils de tapis, cheveux, flocons de poussière sont les grands ennemis de la fine mécanique des chemins de fer modèles. Les rails, les frotteurs, les roues des locomotives seront nettoyées de temps en temps (liquide spécial TRIX 66624 et brosse pour roues MINITRIX 66623). Les circuits de voies ne seront jamais installés sur des tapis.

Afin de ne pas endommager la transmission des locomotives, ne jamais pousser avec force une locomotive sur la voie ou essayer de faire tourner les roues motrices à la main. Le mode de transmission mécanique que nous avons choisi (vis sans fin) ne permet de les faire tourner que par la rotation du moteur.

Maintenir rails et roues toujours propres

Tout comme une automobile, une locomotive de chemins de fer modèle ne donnera toute sa puissance, vitesse et souplesse de fonctionnement qu'après un certain temps de "rodage". Une nouvelle locomotive devra rouler environ pendant 20 minutes dans les deux sens de marche et sans wagons sur les plus longs trajets du circuit et à des vitesses différentes.

Huiler et graisser

Ne huiler qu'aux endroits marqués et seulement déposer très très peu d'huile (tête d'épingle). Employez l'huile spéciale TRIX 66625. De la graisse ne sera déposée qu'aux endroits marqués (vis sans fin et engrenages), de la graisse spéciale TRIX 66626, mais pas plus qu'une parcelle de la taille d'une tête d'épingle. Jamais plus d'huile ni de graisse et jamais plus souvent que toutes les 50 heures de fonctionnement. Les huiles alimentaires, les pommandes, les crèmes cosmétiques sont du poison pour les mécanismes des locomotives.

Enlever la superstructure (illustration 2)

Dévisser la vis A et enlever la superstructure.

Changer le moteur (illustration 2)

Utiliser un fer à souder chaud et désouder la connexion B et dévisser la vis C.

Changer les balais (illustration 3)

Enlever les balais usés après avoir enlevé la superstructure et placer des nouveaux balais suivant illustration 3 et dans l'ordre L, M, N. Vérifier que le balais touche correctement le collecteur, que la lamelle porte-balais soit bien en contact avec les guides en métal du couvercle moteur, et que les fils ressorts soient recouverts de leur tube isolant et ne soient pas en contact direct avec les lamelles porte-balais.

Voor 12 Volt. gelijkstroom

Het verdient aanbeveling uw rijdend materiaal van uw miniaturbaan in goede staat te houden, omdat beschadigd materiaal oorzaak kan zijn van storing bij radio- en/of TV-ontvangst. Wend u zo nodig tot een erkende reparateur.

Ontstoringssset

Dit Trix-product voldoet overeenkomstig de wettelijke voorschriften op het gebied van radio- en TV-ontstoring. Het is in alle Minitrix-loc.'s ingebouwd. Zou desondanks toch radiostoring optreden, dan kan het zijn dat uw baan te dicht bij uw ontvangtoestel staat en verdient het aanbeveling uw ontvanger of uw baan elders in huis te plaatsen, maar in ieder geval gebruik maken van onze radio-ontstorende aansluitrail. Een kamerantenne kan reeds oorzaak zijn van ongewenste storingen.

Onderhoud loc.

Trix locomotieven hebben bij normaal gebruik een lange levensduur. Aan slijtage onderhevige onderdelen zijn eenvoudig te verwisselen (motor, koolborstels, banden en lampen). Onder normaal gebruik verstaat men op de eerste plaats het stofvrij houden van uw baan. Haren en pluizen van tapijten en huisdieren kunnen het fijne mechanisme van uw loc. storen. (gebruiken kunt u Trix-railreiniger nr. 66624 en Minitrix-borstel om de wielen te reinigen nr. 66623). In principe nooit uw baan op een vloerkleed uitleggen.

Probeer nooit uw loc. met de hand op de rail te laten rijden en tracht evenmin met de loc. in de hand de wielen te laten draaien. Rails en wielen steeds schoon houden.

Net zoals bij een auto, levert de modelbaan lokomotief zijn beste prestatie (gelijkmatig optrekken, rustig rijden en topsnelheid) pas na een bepaalde inrijtijd.

Daarom moet de loc zonder aangekoppelde wagens met relatief hoge, wisselende snelheid en rijrichting ca. 20 minuten over het langste traject van de baan rijden.

Oliën en smeren

Maak zeer spaarzaam gebruik van olie. Slechts olien op lagers van wielen, tandwielen en aandrijfassen. Trix speciaalolie nr. 66625.

Gebruik bij het smeren Trix-vet nr. 66626. Hoeveelheden als een speldenknop en niet meer dan na 50 rij-uren! Slaolie, huidcrème enz. zijn vergif voor alle electromotoren en voor het fijne mechanisme.

Kap afnemen (afb. 2)

Schroef A losdraaien en kap nu naar boven afnemen.

Motor verwisselen (afb. 2)

Schroef C losdraaien en gesoldeerde verbinding B met hete soldeerbot losmaken.

Het verwisselen van de koolborstels (afb. 3)

Versleten koolborstels na afnemen van de kap met pincet wegnemen en volgens afbeelding 3 in volgorde van L M N door nieuwe vervangen. Controleren of de koolborstels op de juiste wijze tegen de kollektor aandrukken en of de borstelveren op de juiste wijze in de motordekplaat hangen en of de spanningsveer niet blank tegen de borstelveren drukt (anders isoleerslangetje verschuiven).

Ersatzteil-Liste

	Preisgruppe	
Gehäuse		
für 12047	41 2047 11	34
für 12052	41 2052 11	33
für 12052 (TMN)	41 2052 31	33
für 12914	41 2914 11	34
Kupplung	40 0620 00	12
Fahrgestell (mit Motor)		
für 12047/12914	41 2914 01	39
für 12052	41 2052 01	39
Kleinteile (mit Schrauben)	41 2914 99	16
Fahrgestell-Träger	41 2914 51	24
Radsatz (1. bis 3. Achse, mit Zwischenzahnradern)		
für 12047/12914	41 2914 50	30
für 12052	41 2052 53	30

Radsatz (3. Achse, mit Gestänge)

für 12047/12914	41 2914 20	26
für 12052	41 2052 52	26
Motor		
für 12047/12914	40 0113 00	34
für 12052	41 2052 12	34
Motor-Bürsten	40 0154 00	13
Funkentstörung	40 0157 00	19
Schleifer-Satz	40 0251 00	11
Zwischenräder	41 2914 90	13

Grundsätzlich lieferbar sind nur die in der jeweils gültigen Ersatzteil-Preisliste aufgeführten Artikel und nur in den dort angegebenen Verpackungseinheiten. Da wir allerdings bei Ersatzteilen z. T. von Zulieferanten abhängig sind, können zeitweilige Lieferschwierigkeiten nicht ausgeschlossen werden.