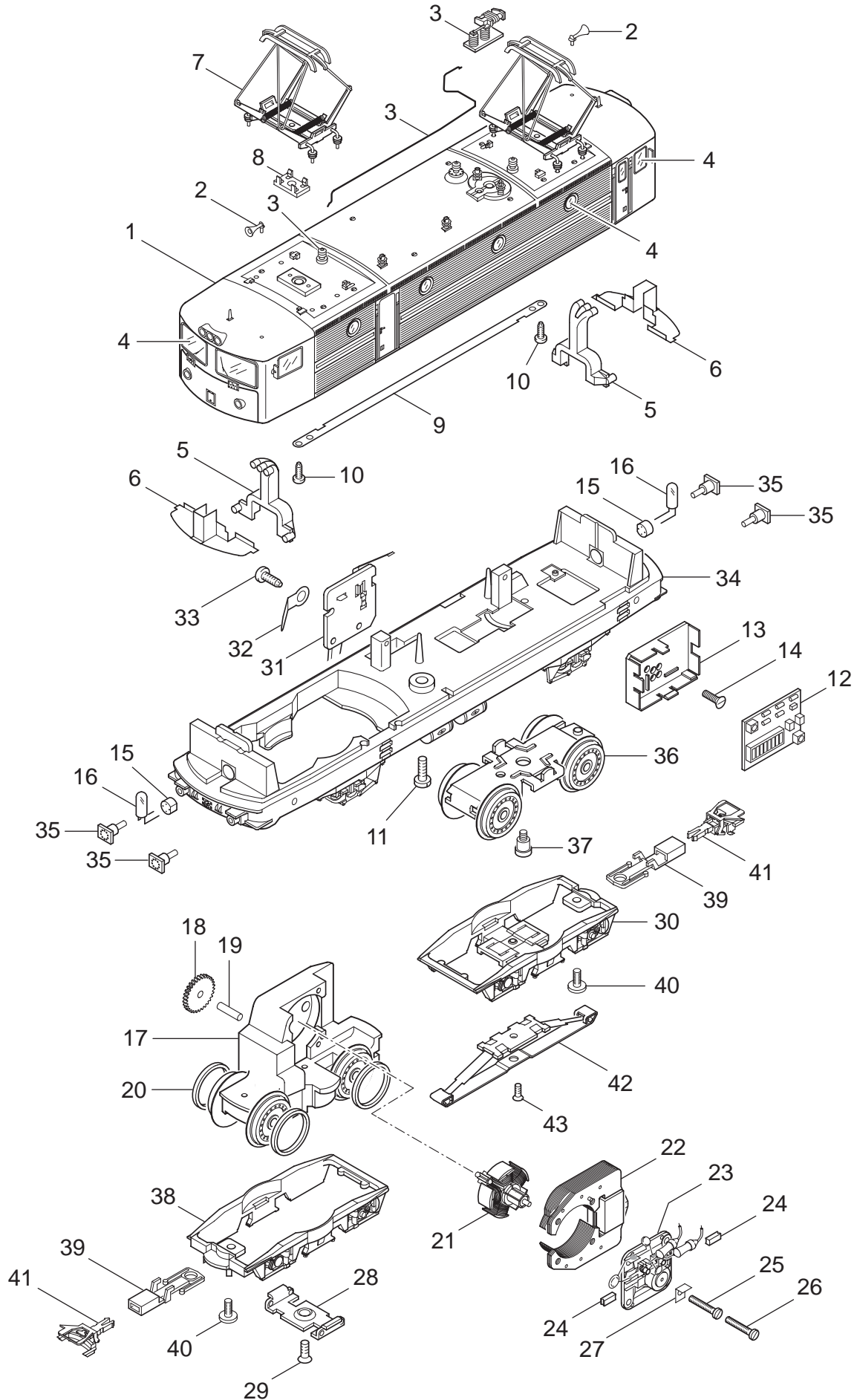


Einzelteile der Lokomotive 37413



Einzelteile der Lokomotive 37413

Lfd. Nr.	Benennung	Bestell-Nr.
		37413
1	Aufbau komplett	226 786
2	Signalhorn	218 981
3	Dachleitungen und Isolatoren	231 143
4	Fenstersortiment	231 144
5	Lichtkörper	226 920
6	Abschirmblech	226 870
7	Dachstromabnehmer	607 555
8	Isolierplatte	255 050
9	Verbindungsstreifen	214 910
10	Linsenschraube	785 070
11	Zylinderschraube	785 280
	Lok-Unterteil komplett	
12	Decoder	603 462
13	Halteplatte	456 200
14	Senkschraube	786 790
15	Steckfassung	604 180
16	Glühlampe	610 080
17	Treibgestell mit	393 570
18	Beisatzrad	237 940
19	Lagerbolzen	231 840
20	Haftreifen	7153
21	Anker	386 820
22	Feldmagnet	389 000
23	Motorschild	386 940
24	Motorbürsten	601 460
25	Zylinderschraube	785 120
26	Zylinderschraube	785 140
27	Lötfahne	231 470
28	Stützblech	214 620
29	Senkschraube	786 190
30	Drehgestellrahmen	226 788
31	Umschalter	214 760
32	Lötfahne	703 510
33	Linsenschraube	786 750
34	Träger	226 783
35	Puffer	761 720
36	Drehgestell	393 580
37	Zylinderansatzschraube	753 510
38	Drehgestellrahmen	226 791
39	Kupplungsdeichsel	415 720
40	Zylinderschraube	750 200
41	Kupplung	7203
42	Schleifer	7164
43	Senkschaube	786 790
	Beipack Kupplung	203 167