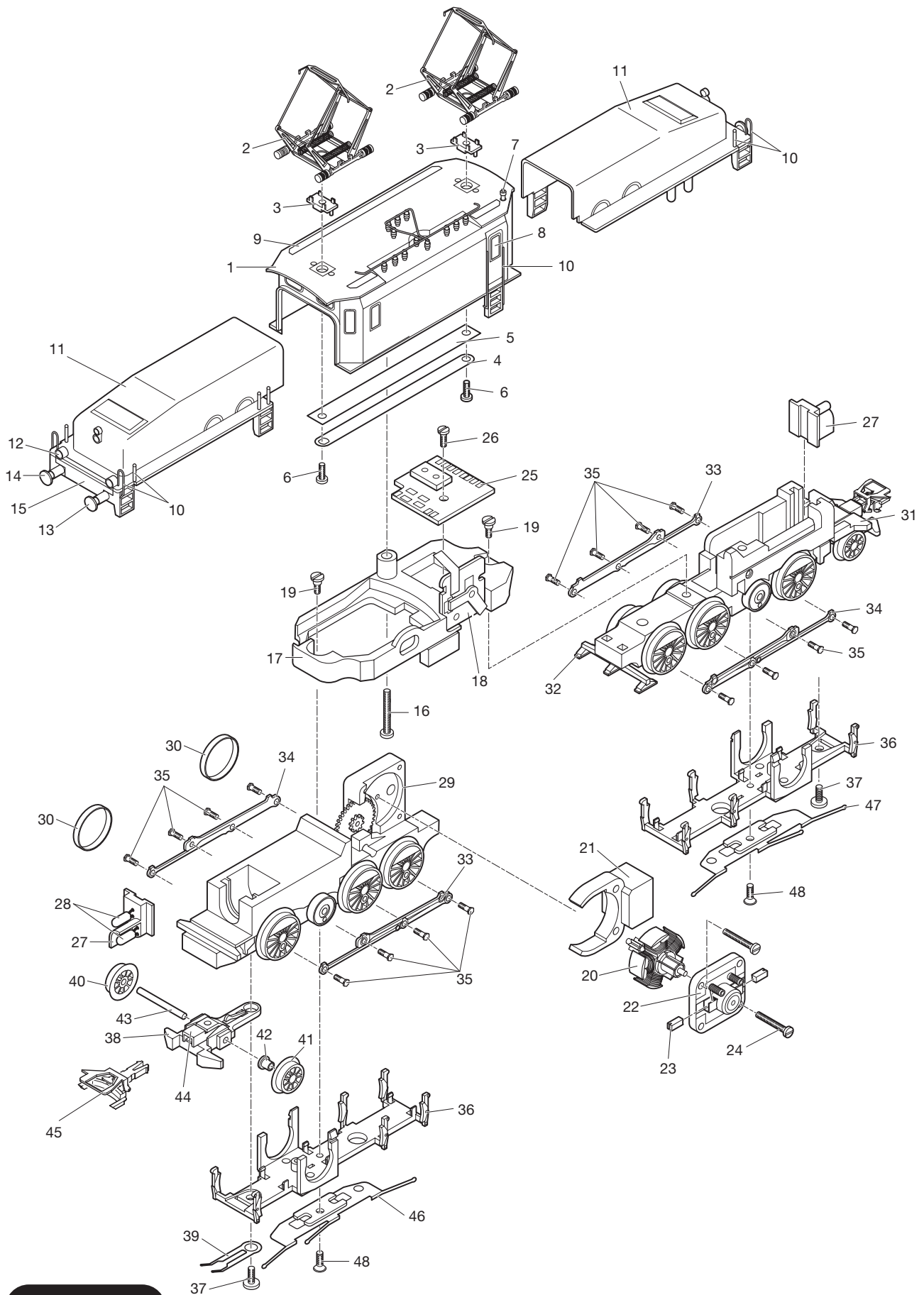


Einzelteile der Lokomotive 22578



Einzelteile der Lokomotive 22578

Lfd. Nr.	Benennung	Bestell-Nr.
		22578
1	Lokomotiv Aufbau (komplett) mit	220 613
2	Scherenstromabnehmer	259 530
3	Trägerisolation	259 520
4	Verbindungsstreifen	235 510
5	Isolationsstreifen	254 590
6	Zylinderschraube	785 090
7	Pfeife	239 990
8	Fenstersortiment	224 864
9	Laufbrettersortiment	224 865
10	Griffstangen	224 866
11	Vorbau (komplett) mit	220 618
12	Lichtkörper	207 990
13	Puffer, links	761 750
14	Puffer, rechts	761 760
15	Pufferbohle	259 460
16	Zylinderschraube	785 310
	Lokunterteil	
17	Brückenträger	223 787
18	Umschalter	365 720
19	Zylinderschraube	755 250
20	Anker	386 820
21	Feldmagnet	449 400
22	Motorschild	386 940
23	Motorbürsten	601 460
24	Schraube	785 120
25	Leiterplatte	602 757
26	Schraube	756 290
27	Lampensockel	230 803
28	Glühlampe	15 1018 00
29	Treibgestell komplett mit	223 762
30	Haftreifen	7 153
31	Drehgestell komplett	223 778
32	Indusi	235 010
33	Kuppelstange, links	220 641
34	Kuppelstange, rechts	220 642
35	Sechskantansatzschraube	499 840
36	Bremsatrappe	259 670
37	Zylinderschraube	750 200
38	Laufgestell	223 783
39	Kontaktfeder	207 504
40	Laufrod	205 278
41	Laufrod	205 294
42	Isolierbuchse	759 580
43	Achse	760 360
44	Kupplungsschacht	671 860
45	Kupplung	7 203
46	Schleifer	207 505
47	Schleifer	207 508
48	Schraube	786 790