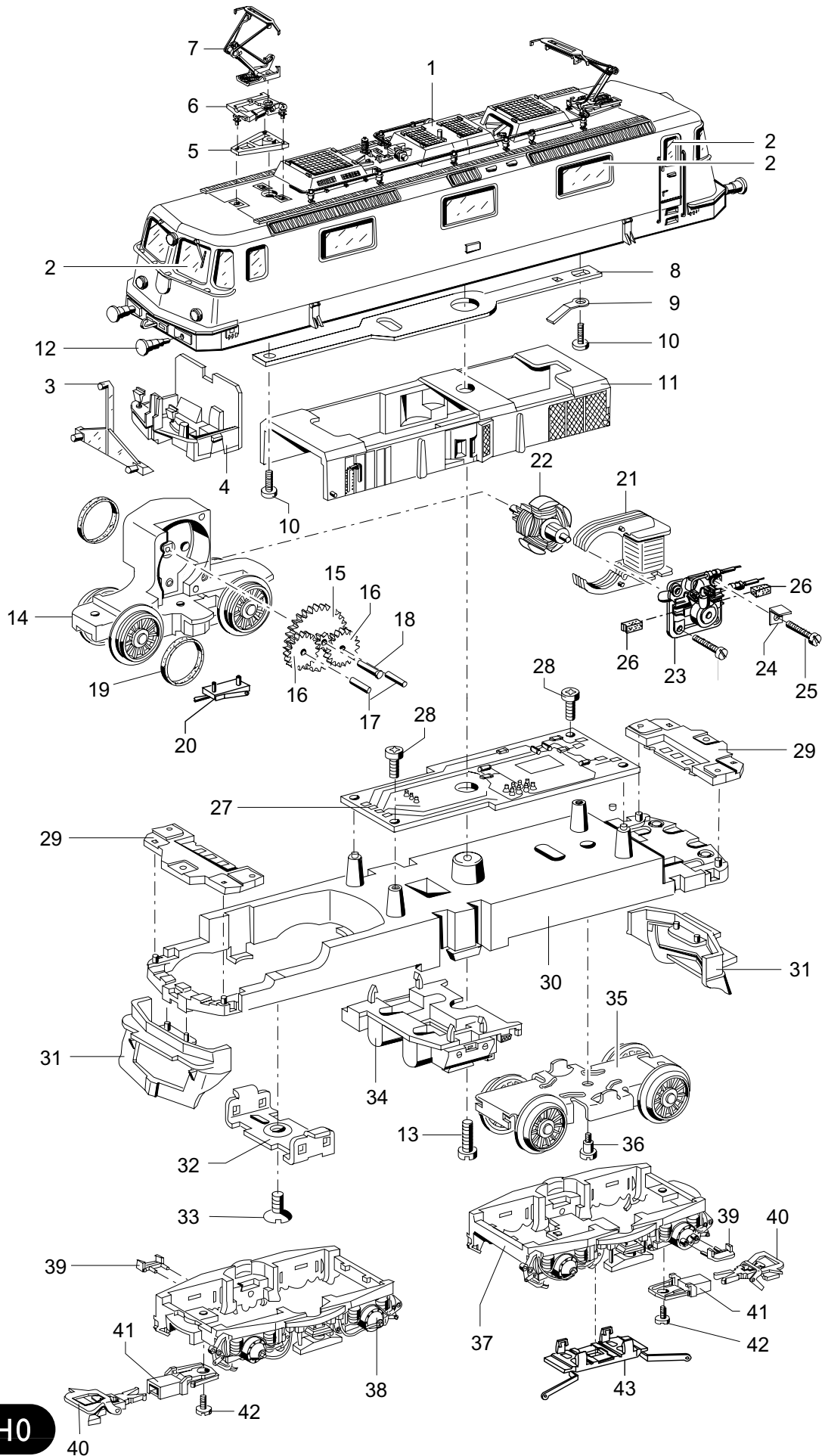


# Einzelteile der Lokomotive 22313

# TRIX



**TRIX H0**

Erhältlich beim Fachhandel

# Einzelteile der Lokomotive 22313

---

| Lfd. Nr. | Benennung              | Bestell-Nr. |
|----------|------------------------|-------------|
| 1        | Lok-Aufbau (komplett)  | 224 874     |
| 2        | Fenstersortiment       | 226 865     |
| 3        | Lichtkörper            | 492 010     |
| 4        | Führerstand            | 489 770     |
| 5        | Träger-Stromabnehmer   | 489 640     |
| 6        | Trägerisolation        | 489 620     |
| 7        | Dachstromabnehmer      | 669 950     |
| 8        | Verbindungsstreifen    | 489 650     |
| 9        | Kontaktfeder           | 494 260     |
| 10       | Zylinderschraube       | 750 250     |
| 11       | Inneneinrichtung       | 489 790     |
| 12       | Puffer                 | 489 680     |
| 13       | Schraube               | 785 070     |
|          | Lok-Unterteil          |             |
| 14       | Treibgestell           | 207 316     |
| 15       | Beisatzrad             | 431 680     |
| 16       | Zahnrad                | 231 850     |
| 17       | Lagerbolzen            | 231 840     |
| 18       | Lagerbolzen            | 240 970     |
| 19       | Haftreifen             | 7 153       |
| 20       | Schleiferfeder         | 208 867     |
| 21       | Feldmagnet             | 389 000     |
| 22       | Anker                  | 386 820     |
| 23       | Motorschild            | 386 940     |
| 24       | Lötfahne               | 231 470     |
| 25       | Zylinderschraube       | 785 140     |
| 26       | Motorbürsten           | 601 460     |
| 27       | Leiterplatte           | 606 511     |
| 28       | Linsenkopfschraube     | 786 750     |
| 29       | Beleuchtungseinheit    | 494 270     |
| 30       | Träger                 | 489 430     |
| 31       | Schienenräumer         | 494 620     |
| 32       | Stützblech             | 214 620     |
| 33       | Linsenschraube         | 876 190     |
| 34       | Attrappe               | 489 520     |
| 35       | Drehgestell            | 207 326     |
| 36       | Zylinderansatzschraube | 753 510     |
| 37       | Drehgestellblende      | 224 883     |
| 38       | Drehgestellblende      | 224 885     |
| 39       | Trittstufe             | 206 476     |
| 40       | Kupplung               | 701 630     |
| 41       | Kupplungsdeichsel      | 415 720     |
| 42       | Zylinderschraube       | 750 200     |
| 43       | Schleifer              | 207 327     |