

märklin
Z



Modell der Serie MY 1100 DSB

88633

mini-club

Sicherheitshinweise

- **ACHTUNG!** Funktionsbedingte scharfe Kanten und Spitzen.
- Das verwendete Gleisanschlusskabel darf maximal 2 Meter lang sein.

Safety Notes

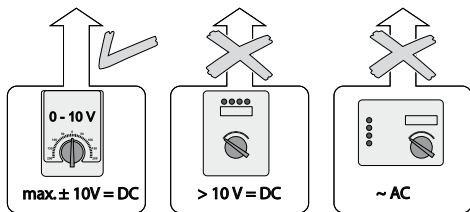
- **WARNING!** Sharp edges and points required for operation.
- The wire used for feeder connections to the track may only be a maximum of 2 meters / 78 inches long.

Remarque sur la sécurité

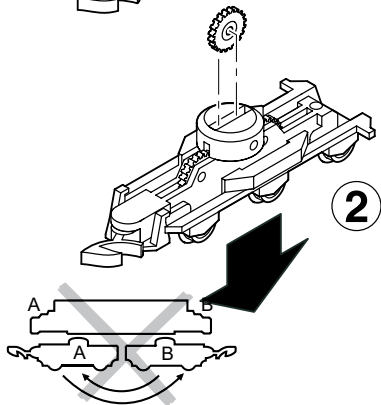
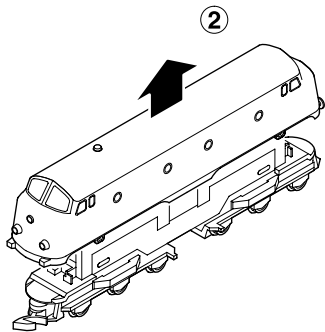
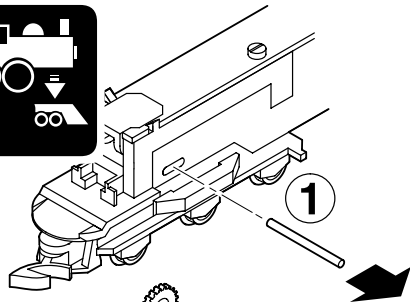
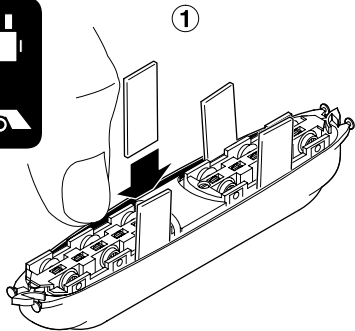
- **ATTENTION!** Pointes et bords coupants lors du fonctionnement du produit.
- Le câble de raccordement à la voie utilisé ne doit en aucun cas dépasser deux mètres.

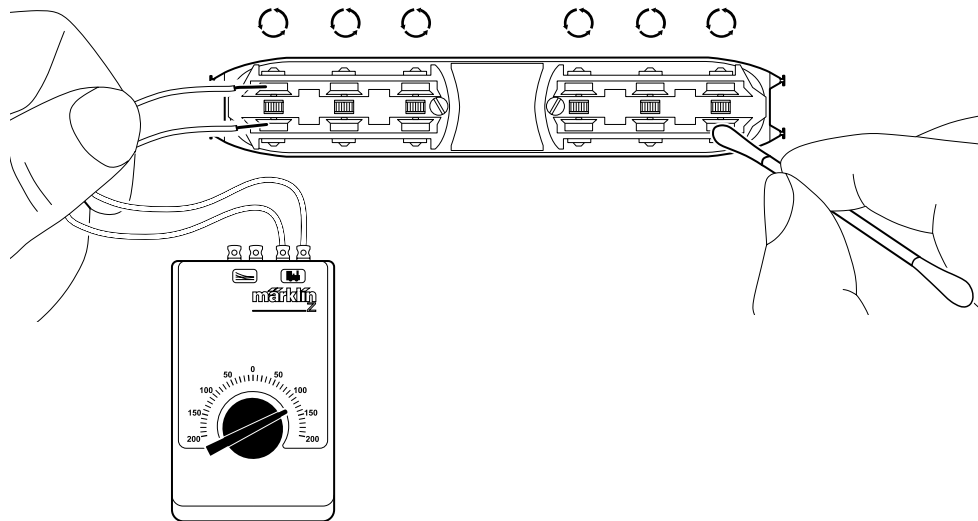
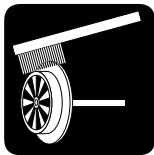
Veiligheidsvoorschriften

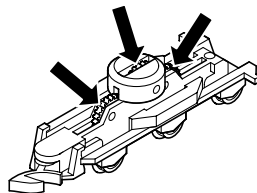
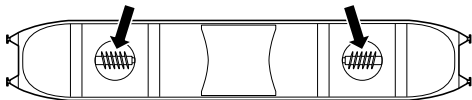
- **OPGEPAST!** Functionele scherpe kanten en punten.
- De gebruikte aansluitkabel mag maximaal 2 meter lang zijn.



67011
67020 + 67030
67201
67271

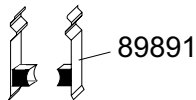
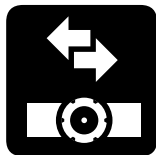




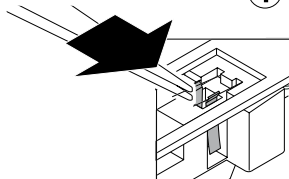


- Nur sparsam ölen (max. 1 Tropfen). Zuviel Öl führt häufig zum Verschmieren der Kollektoren und damit zur Beschädigung des Ankers.
- Oil sparingly (max. 1 drop). Too much oil frequently causes the commutator to become dirty and thereby leads to damage to the armature.

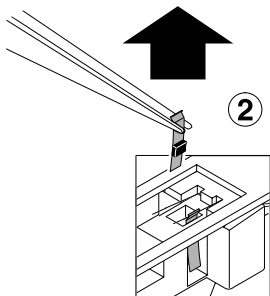
- Lubrifiez en très petite quantité (1 goutte max.). Trop d'huile entraîne souvent l'encrassement du collecteur et à des dommages à l'induit.
- Na het aanbrengen van de oliedruppel op het motorlager het anker ronddraaien. Aansluitend met een droge doek de overvloedige olie verwijderen.



1



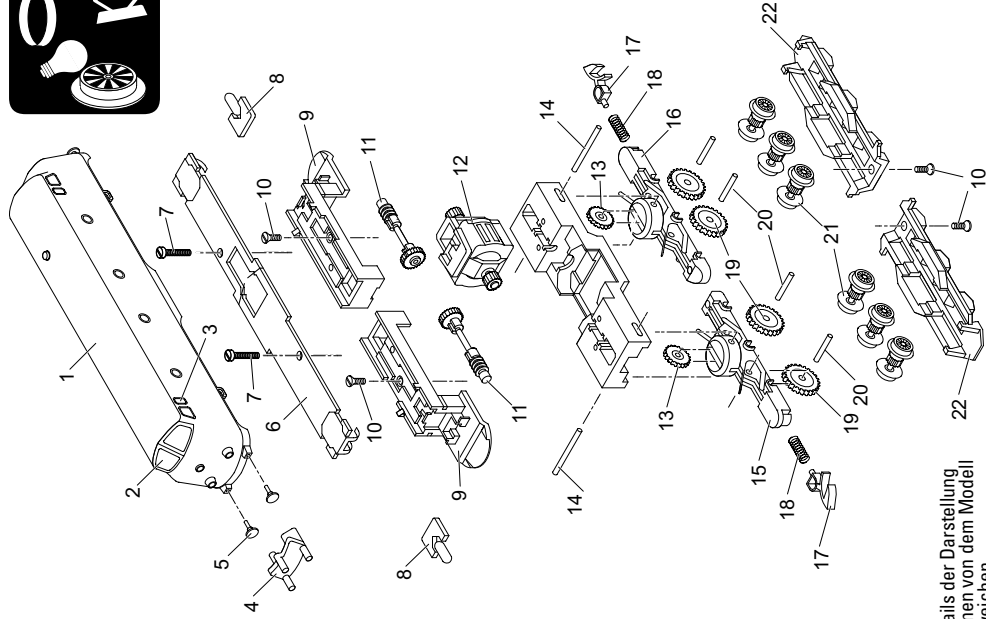
2



1	Aufbau komplett	—
2	Stirnfenster	—
3	Seitenfenster	—
4	Lichtkörper	231 491
5	Puffer	E761 790
6	Leiterplatte	231 771
7	Zylinderschraube	785 190
8	Beleuchtungseinheit	—
9	Isolierung	—
10	Senkschraube	E785 550
11	Antriebswelle	E262 310
12	Motor	E211 903
13	Zahnrad	E262 190
14	Achse	260 720
15	Getriebegehäuse vorne	262 460
16	Getriebegehäuse hinten	262 450
17	Kupplung	E166 264
18	Druckfeder	765 680
19	Zahnrad	260 730
20	Achse	262 240
21	Treibradsatz	216 476
22	Drehgestellrahmen	262 280

Hinweis: Einige Teile werden nur ohne oder mit anderer Farbgebung angeboten.

Teile, die hier nicht aufgeführt sind, können nur im Rahmen einer Reparatur im Märklin Reparatur-Service repariert werden.

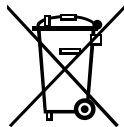


Details der Darstellung
können von dem Modell
abweichen.

Due to different legal requirements regarding electro-magnetic compatibility, this item may be used in the USA only after separate certification for FCC compliance and an adjustment if necessary.

Use in the USA without this certification is not permitted and absolves us of any liability. If you should want such certification to be done, please contact us – also due to the additional costs incurred for this.

Gebr. Märklin & Cie. GmbH
Stuttgarter Straße 55 - 57
73033 Göppingen
Germany
www.maerklin.com



www.maerklin.com/en/imprint.html

194755/0313/Sm1Ef
Änderungen vorbehalten
© by Gebr. Märklin & Cie. GmbH