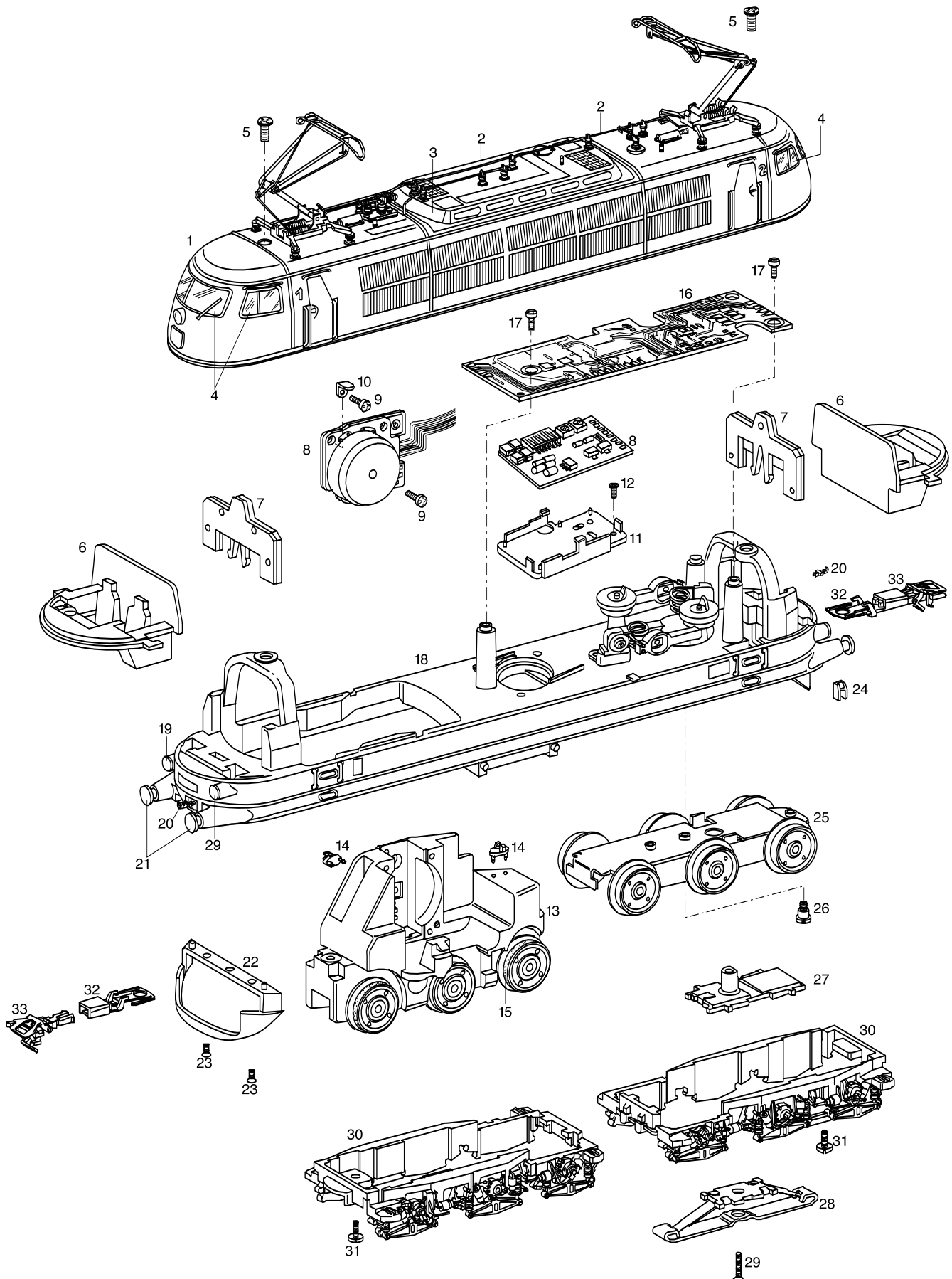


# Einzelteile der Lokomotive 39579



# Einzelteile der Lokomotive 39579

---

Lfd. Nr.	Benennung	Bestell-Nr.
		<b>39579</b>
1	Aufbau (komplett)	224 442
2	Isolatoren und Dachleitungen	226 693
3	Dachaufbau	226 694
4	Führerstandsfenster (Sortiment)	226 695
5	Schraube	224 563
	Lokunterteil, bestehend aus	
6	Führerstand	216 031
7	Beleuchtungseinheit	217 327
8	Motor mit Decoder	224 448
9	Schraube	785 070
10	Lötfahne	214 257
11	Halteplatte	258 820
12	Schraube	786 790
13	Treibgestell	224 447
14	Kabelclip	574 008
15	Haftreifen	7 153
16	Steuerelektronik	608 826
17	Linsenschraube	786 750
18	Träger (komplett)	226 521
19	Lichtkörper	216 032
20	Haken	282 390
21	Puffer	761 720
22	Schürze	216 043
23	Schraube	786 790
24	Treppe	224 063
25	Drehgestell	406 650
26	Zylinderansatzschraube	753 510
27	Isolierung	214 700
28	Schleifer	219 250
29	Schraube	756 080
30	Drehgestellrahmen	440 640
31	Schraube	750 200
32	Kupplungsdeichsel	440 630
33	Kupplung	701 630
	Zurüstteile	220 989