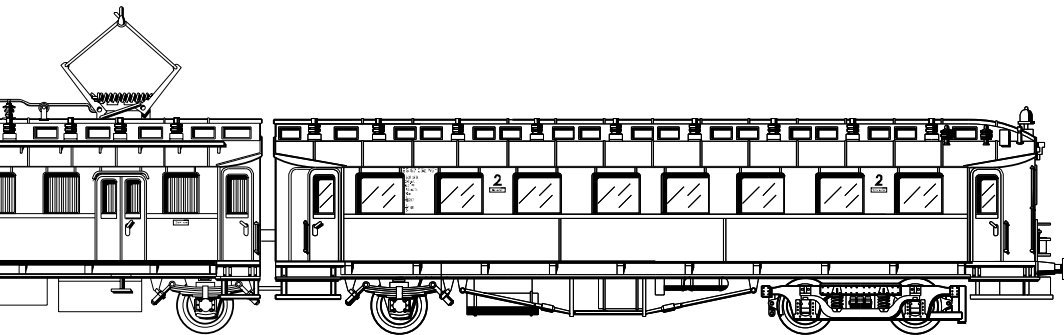


**märklin**  
H0



**Modell der BR ET 87**

## Informationen zum Vorbild

In der ersten Hälfte des 20. Jahrhunderts wurden verstärkt Triebwagenzüge mit Alternativantrieben zum bis dahin vorherrschenden Dampfantrieb entwickelt. Anfänglich machte der Elektroantrieb dabei die größten Fortschritte. Erst in den 20er- bis 30er-Jahren hatte auch der Dieselmotor ein für die Eisenbahn geeignetes Niveau erreicht.

Mit der Baureihe E.T.501-506, von der insgesamt 6 Garnituren hergestellt wurden, übernahm die KPEV bereits 1914 eine frühe aber durchaus zuverlässige Triebwagenkonstruktion in den Plandienst. Diese Triebwagen wurden anfänglich für die steigungsreichen Strecken in Schlesien eingesetzt. Bei der Deutschen Reichsbahn wurden alle 6 Garnituren als Baureihe ET 87 eingereiht. 3 dieser Triebwagenzüge blieben nach 1945 in Bayern und wurden dort bis 1959 im Nürnberger Nahverkehr eingesetzt. Der Vorteil des Elektroantriebs wie problemlose Inbetriebnahme, geringer Bedienungsaufwand sowie fehlende Schadstoffemission waren auch bei diesen Modellen ein wichtiger Faktor. Die Höchstgeschwindigkeit von 70 km/h lag in der Anfangszeit deutlich über den Werten, die mit vielen anderen Nahverkehrszügen erreicht wurde.

## Information About the Prototype

In the first half of the 20<sup>th</sup> century powered rail car trains were increasingly developed with drive gear that was an alternative to the steam propulsion that had predominated up till then. Initially electric propulsion made the greatest progress in this area. Diesel motors for railroading did not reach a suitable level until the 1920s to the 1930s.

A total of 6 sets of the class E.T.501-506 were built and placed into regular service by the KPEV as early as 1914. It turned out to be a thoroughly reliable powered rail car design. These powered rail cars were initially used for the routes in Silesia with their many grades. All 6 sets were designated as the class ET 87 on the German State Railroad. Three of these powered rail car trains remained in Bavaria after and were used there in Nürnberg commuter service until 1959. The advantage of electric propulsion such as trouble-free service, low operating costs, and the lack of exhaust emissions were also an important factor for these models. The maximum speed of 70 km/h or 44 mph was considerably higher than the values that were reached with many other commuter trains.

## Informations concernant la locomotive réele

Au cours de la première moitié du 20e siècle, on a développé des rames automotrices équipées de diverses motorisations dont la prépondérante était celle à vapeur. Au début, c'est le moteur électrique qui faisait le plus de progrès. Le moteur diesel appliqué à la traction ferroviaire avait également atteint un haut niveau de développement durant les années 20 et 30.

Grâce à la série E.T.501-506, comprenant 6 ensembles complets, la KPEV disposait déjà en 1914 de rames automotrices parfaitement fiables sur le plan du respect des horaires. Au début de leur mise en service, les 6 rames furent affectées aux lignes escarpées de Silésie. Lorsque la Deutsche Reichsbahn en hérita, elles furent renumérotées dans la série ET 87. Trois de ces rames, restées en Bavière après 1945, y effectuèrent leurs prestations sur les lignes suburbaines de Nuremberg jusqu'en 1959. Les avantages de la motorisation électrique tels que disponibilité immédiate, personnel réduit et absence d'émissions nocives se révélaient des facteurs importants et appréciés. La vitesse maximale de 70 km/h surpassait nettement celles obtenues avec d'autres moyens de transport suburbain.

## Informatie van het voorbeeld

In de eerste helft van de twintigste eeuw werd er hard aan gewerkt om alternatieve aandrijvingen te ontwikkelen voor de toen gebruikte stoomaandrijving. Aanvankelijk werden er grote vorderingen gemaakt met de elektrische aandrijving. Pas in de twintiger en dertiger jaren had de dieselmotor het niveau bereikt voor het gebruik in spoorwegmaterieel.

Met de serie E.T. 501-506, waarvan er in totaal 6 stuks gemaakt zijn, nam de KPEV reeds in 1914 een jong maar betrouwbaar treinstel op in de dienstregeling. Dit treinstel werd aanvankelijk ingezet voor de trajecten met veel hellingen in Schlesien. Bij de Deutschen Reichsbahn werden alle 6 treinstellen als serie ET 87 ondergebracht. Drie van deze stellen bleven ook na 1945 in Beieren en werden daar tot 1959 in het buurtverkeer rond Neurenberg ingezet. De voordelen van de elektrische aandrijving zoals, het probleemloze opstarten, gemakkelijke bediening en geen luchtverontreiniging waren ook bij deze modellen een belangrijke factor. De maximumsnelheid van 70 km/h lag in het begin beduidend boven de waarde die met andere buurtverkeertreinen bereikt werd.

## Funktion:

### Dieses Modell mit eingebautem digitalen Hochleistungsantrieb bietet:

- Wahlweise Betrieb mit Wechselstrom (Transformer 32 VA), Märklin Delta, Märklin Digital oder Märklin Systems als Betriebssystem.
- Automatische Erkennung der Betriebsart.
- 80 Digital- (davon maximal 5 Delta-) Adressen einstellbar.
- Höchstgeschwindigkeit und Anfahr- / Bremsverzögerung veränderbar. Die Bremsverzögerung ist nur beim Betrieb mit Märklin Delta oder Digital wirksam.
- Fahrtrichtungsabhängige Spitzenbeleuchtung im Betrieb mit Märklin Systems oder Digital oder im Betrieb mit der Delta Control 4 f (Nr. 66045) ein-/ ausschaltbar. Bei Wechselstrom-Betrieb Intensität der Spitzenbeleuchtung geschwindigkeitsabhängig. Bei Betrieb mit der Delta Control 6604 Spitzenbeleuchtung dauernd ausgeschaltet. Bei Betrieb mit der Delta Station 6607 Spitzenbeleuchtung dauernd eingeschaltet.

### Nur im Betrieb mit Control Unit, Mobile Station oder Central Station:

- Eingebaute Innenbeleuchtung, nur im Betrieb mit der Control Unit 6021 schaltbar. In allen anderen Betriebsarten ist die Innenbeleuchtung ab einer ausreichenden Versorgungsspannung dauernd eingeschaltet.
- Über Funktion (f4) kann die eingestellte Anfahr- / Bremsverzögerung zum leichteren Rangieren des Zuges minimiert werden.

Die bei normalem Betrieb anfallenden Wartungsarbeiten sind nachfolgend beschrieben. Für Reparaturen oder Ersatzteile wenden Sie sich bitte an Ihren Märklin-Fachhändler.

Jegliche Garantie-, Gewährleistungs- und Schadensersatzansprüche sind ausgeschlossen, wenn in Märklin-Produkten nicht von Märklin freigegebene Fremdteile eingebaut werden und / oder Märklin-Produkte umgebaut werden und die eingebauten Fremdteile bzw. der Umbau für sodann aufgetretene Mängel und / oder Schäden ursächlich war.

Die Darlegungs- und Beweislast dafür, dass der Einbau von Fremdteilen oder der Umbau in bzw. von Märklin-Produkten für aufgetretene Mängel und / oder Schäden nicht ursächlich war, trägt die für den Ein- und / oder Umbau verantwortliche Person und / oder Firma bzw. der Kunde.

## Sicherheitshinweise

- Die Lok darf nur mit einem dafür bestimmten Betriebssystem (Märklin Wechselstrom-Transformator 6647, Märklin Delta, Märklin Digital oder Märklin Systems) eingesetzt werden.
- Die Lok darf nur aus einer Leistungsquelle gleichzeitig versorgt werden.
- Beachten Sie unbedingt die Sicherheitshinweise in der Gebrauchsanleitung zu Ihrem Betriebssystem.

## Function:

### **This model with fitted digital high-performance drive offers:**

- Optional operation with AC power (Transformer 32 VA), Märklin Delta, Märklin Digital or Märklin Systems as operating system.
- Automatic recognition of operating mode.
- 80 digital (of which a maximum of 5 Delta) addresses can be set.
- Top speed and acceleration / braking delay can be altered. Braking delay is only effective when operated with Märklin Delta or Digital.
- The headlights change over with the direction of travel when operating the locomotive with Märklin Systems or Digital or they can be turned on and off when operating the locomotive with the Delta Control 4 f (item no. 66045). The headlights will vary in brightness with the speed of the locomotive when the latter is operated with AC power. The headlights are off at all times when the locomotive is operated with the 6604 Delta Control. The headlights are on at all times when the locomotive is operated with the 6607 Delta Station.

### **Only when the locomotive is operated with the Control Unit, Mobile Station, or Central Station:**

- Built-in interior lighting that can be controlled only in operation with the 6021 Control Unit. The interior lighting comes on constantly in all other modes of operation after there is sufficient voltage present.
- Function (f4) is used to minimise the acceleration / braking delay to facilitate shunting the train.

The maintenance work required with normal operation is described below. Please see your authorized Märklin dealer for repairs or spare parts.

No warranty or damage claims shall be accepted in those cases where parts neither manufactured nor approved by Märklin have been installed in Märklin products or where Märklin products have been converted in such a way that the non-Märklin parts or the conversion were causal to the defects and / or damage arising. The burden of presenting evidence and the burden of proof thereof, that the installation of non-Märklin parts or the conversion in or of Märklin products was not causal to the defects and / or

damage arising, is borne by the person and / or company responsible for the installation and / or conversion, or by the customer.

### **Safety Warnings**

- This locomotive is to be used only with an operating system designed for it (Märklin 6646/6647 AC transformer, Märklin Delta, Märklin Digital or Märklin Systems).
- This locomotive must never be supplied with power from more than one transformer.
- Pay close attention to the safety warnings in the instructions for your operating system.

## Fonction:

### **Ce modèle avec entraînement digital hautes performances intégré offre les fonctions suivantes:**

- Au choix, fonctionnement avec courant alternatif (Transformateur 32 VA), système d'exploitation Märklin Delta, Märklin Digital ou Märklin Systems.
- Détection automatique du mode de fonctionnement.
- Réglage de 80 adresses digitales (dont 5 adresses Delta max.).
- Vitesse de pointe et temporisation au démarrage / freinage réglables. La temporisation de freinage n'est efficace que lors du fonctionnement avec Märklin Delta ou Digital.
- Feux de signalisation avec inversion selon sens de marche activables et désactivables en exploitation avec Système Märklin ou Digital ou en exploitation avec le Control Delta 4 f (n° 66045). En exploitation conventionnelle en courant alternatif, l'intensité des feux de signalisation dépend de la vitesse. En exploitation avec le Delta Control 6604, les feux sont désactivés en permanence. En exploitation avec la Delta Station 6607, les feux sont activés en permanence.

### **Uniquement en exploitation avec la Control Unit, la Mobile Station ou la Central Station:**

- Eclairage intérieur intégré, commutable uniquement en exploitation Digital avec la Control Unit 6021. Dans tous les autres modes d'exploitation, l'éclairage intérieur est activé en permanence dès que la tension d'alimentation atteint une valeur suffisante.
- La fonction (f4) permet de réduire la temporisation au démarrage / freinage réglée pour faciliter le mode de marche en manœuvre.

Les travaux d'entretien occasionnels à effectuer en exploitation normale sont décrits plus loin. Pour toute réparation ou remplacement de pièces, adressez-vous à votre détaillant-spécialiste Märklin.

Tout recours à une garantie commerciale ou contractuelle ou à une demande de dommages-intérêt est exclu si des pièces non autorisées par Märklin sont intégrées dans les produits Märklin et / ou si les produits Märklin sont transformés et que les pièces d'autres fabricants montées ou la transformation constituent la cause des défauts et / ou dommages

apparus. C'est à la personne et / ou la société responsable du montage / de la transformation ou au client qu'incombe la charge de prouver que le montage des pièces d'autres fabricants sur des produits Märklin ou la transformation des produits Märklin n'est pas à l'origine des défauts et ou dommages apparus.

## Remarques importantes sur la sécurité

- La locomotive ne peut être mise en service qu'avec un système d'exploitation adéquat (Märklin courant alternatif - transformateur 6647, Märklin Delta, Märklin Digital ou Märklin Systems).
- La locomotive ne peut être alimentée en courant que par une seule source de courant.
- Veuillez impérativement respecter les remarques sur la sécurité décrites dans le mode d'emploi en ce qui concerne le système d'exploitation.

## Werking

### Dit model met de ingebouwde, krachtige digitale aandrijving biedt:

- Naar keuze wisselstroom-bedrijf (Transformer 32 VA), Märklin Delta, Märklin digitaal of Märklin Systems.
- Automatische herkenning van de bedrijfssoort.
- 80 Digital-adressen instelbaar (waarvan maximaal 5 Delta-adressen).
- Maximumsnelheid en optrek- / afremvertraging kunnen worden gewijzigd. De afremvertraging is alleen actief bij Märklin Delta of Digital.
- Rijrichtingafhankelijke frontseinen in het bedrijf met Märklin Systems of digitaal of in het bedrijf met de Delta Control 4 f (nr. 66045) in- / uitschakelbaar. Bij het wisselstroombedrijf is de intensiteit van de verlichting afhankelijk van de rijsnelheid. Bij het gebruik met een Delta Control 6604, is de verlichting voortdurend uitgeschakeld. Bij het gebruik met een Delta Station 6607, is de verlichting voortdurend ingeschakeld.



### **Alleen in het bedrijf met de Control Unit, Mobile Station of Central Station:**

- Ingebouwde binnenverlichting, alleen in het bedrijf met de Control Unit 6021 schakelbaar. In het gebruik met andere bedrijfssystemen is de binnenverlichting bij voldoende voedingsspanning continu ingeschakeld.
- Met de functie (f4) kan de ingestelde optrek- en afremvertraging voor het gemakkelijker rangeren van de trein worden beperkt.

De bij normaal gebruik noodzakelijke onderhoudspunten worden verderop beschreven. Voor reparaties en onderdelen kunt u zich tot uw Märklin-handelaar wenden.

Elke aanspraak op garantie en schadevergoeding is uitgesloten, wanneer in Märklin-producten niet door Märklin vrijgegeven vreemde onderdelen ingebouwd en/of Märklin-producten omgebouwd worden en de ingebouwde vreemde onderdelen resp. de ombouw oorzaak van nadien opgetreden defecten en/of schade was. De aantoonplicht en de bewijslijst

daaromtrent, dat de inbouw van vreemde onderdelen in Märklin-producten of de ombouw van Märklin-producten niet de oorzaak van opgetreden defecten en/of schade is geweest, berust bij de voor de inbouw en/of ombouw verantwoordelijke persoon en/of firma danwel bij de klant.

### **Veiligheidsvoorschriften**

- De loc mag alleen met een daarvoor bestemd bedrijfssysteem (Märklin wisselstroom transformator 6647, Märklin Delta, Märklin digitaal of Märklin Systems) gebruikt worden.
- De loc mag niet vanuit meer dan één stroomvoorziening gelijktijdig gevoed worden.
- Lees ook aandachtig de veiligheidsvoorschriften in de gebruiksaanwijzing van uw bedrijfssysteem.

## Función:

### **Este modelo con accionamiento digital de alto rendimiento integrado ofrece:**

- Funcionamiento opcional con corriente alterna (Transformer 32 VA), Märklin Delta, Märklin Digital o Märklin Systems como sistema operativo.
- Detección automática del modo de servicio.
- Se pueden ajustar 80 códigos digitales (de las que, como máximo, 5 Delta).
- Se puede variar la velocidad máxima y el arranque / frenado retardado. El frenado retardado solamente se encuentra activo en funcionamiento con Märklin Delta o Digital.
- Las luces frontales dependen del sentido de marcha y se pueden encender y apagar en funcionamiento con sistema Märklin o en digital o con Delta Control f 4 (nº 66045). En convencional la intensidad de la luz depende de la velocidad. Con Delta Control 6604 faros siempre apagados. Con Delta Station 6607 siempre encendidos.

### **Solo en funcionamiento con Control Unit, Mobile Station o Central Station:**

- Alumbrado instalado, solo gobernable con la Control Unit 6021. La iluminación funciona constantemente si hay suficiente tensión en la vía, con el resto de los sistemas.
- Por medio de la función (f4) se puede minimizar el arranque / frenado retardado ajustado para una maniobra más fácil del tren.

A continuación se describen los trabajos de mantenimiento en un funcionamiento normal. Para reparaciones o recambios contacte con su proveedor Märklin especializado.

Se excluye todo derecho de garantía, prestación de garantía e indemnización sobre aquellos productos Märklin en los que se hubieran montado piezas ajenas no autorizadas por Märklin y/o sobre aquellos productos Märklin que hayan sido modificados cuando la piezas ajenas montadas o la modificación sean las causas de los desperfectos y/o daños posteriormente

surgidos. La persona y/o empresa o el cliente responsable del montaje o modificación será el responsable de probar y alegar que el montaje de piezas ajenas o la modificación en/de productos Märklin no son las causas de los desperfectos y/o daños surgidos.

## **Aviso de seguridad**

- La locomotora solamente debe funcionar en un sistema de corriente propio (Märklin corriente alterna – transformador 6647 – Märklin Delta – Märklin Digital o Märklin Systems).
- La locomotora no deberá recibir corriente eléctrica mas que de un solo punto de abasto.
- Observe bajo todos los conceptos, las medidas de seguridad indicadas en las instrucciones de su sistema de funcionamiento.

## **Funzionamento:**

### **Questo modello con comando digitale ad alto rendimento incorporato offre:**

- Possibilità di scelta tra funzionamento convenzionale a corrente alternata (Transformer 32 VA), Märklin Delta, Märklin Digital oppure Märklin Systems.
- Riconoscimento automatico del modo operativo.
- Possibilità di impostare 80 indirizzi digitali (di cui max. 5 indirizzi Delta).
- Velocità massima regolabile e ritardo di avviamento / frenatura regolabile. Il ritardo di frenatura funziona esclusivamente con Märklin Delta oppure Digital.
- Illuminazione di testa dipendente dalla direzione di marcia attivabile/disattivabile nel funzionamento con Märklin Systems oppure Digital o nel funzionamento con il Delta Control 4 f (N. 66045). Con l'esercizio a corrente alternata l'intensità dell'illuminazione in testa è in funzione della velocità. Con il modo Delta Control 6604 l'illuminazione in testa è costantemente disattivata. Con il modo Delta Station 6607 l'illuminazione in testa è costantemente attivata.

### **Solamente nel funzionamento con Control Unit, Mobile Station oppure Central Station:**

- Illuminazione interna incorporata, commutabile soltanto nel funzionamento con la Control Unit 6021. In tutti gli altri tipi di funzionamento l'illuminazione interna viene attivata in modo permanente a partire da una sufficiente tensione di alimentazione.
- Ritardo di partenza e di decelerazione impostati possono essere ridotti con una lieve manovra del treno tramite la funzione (f4).

Qui di seguito vengono descritte le operazioni di manutenzione che si verificano nel normale esercizio. Per riparazioni oppure parti di ricambio Vi preghiamo di rivolgerVi al Vostro rivenditore specializzato Märklin.

Märklin non fornisce alcuna garanzia, assicurazione e risarcimento danni in caso di montaggio sui prodotti Märklin di componenti non espressamente approvati dalla ditta. Märklin altresì non risponde in caso di modifiche al prodotto, qualora i difetti e i danni riscontrati sullo stesso siano stati causati da

modifiche non autorizzate o dal montaggio di componenti esterni da lei non approvati. L'onere della prova che i componenti montati e le modifiche apportate non sono state la causa del danno o del difetto, resta a carico del cliente o della persona / ditta che ha effettuato il montaggio di componenti estranei o che ha apportato modifiche non autorizzate.

### **Avvertenze per la sicurezza**

- Tale locomotiva deve essere impiegata soltanto con un sistema di funzionamento adeguato per questa (trasformatore per corrente alternata Märklin 6647, Märklin Delta, Märklin Digital oppure Märklin Systems).
- La locomotiva non deve venire alimentata nello stesso tempo con più di una sorgente di potenza.
- Vogliate prestare assolutamente attenzione alle avvertenze di sicurezza nelle istruzioni di impiego per il Vostro sistema di funzionamento.

## Funktion:

### Denna modell med inbyggd digital högeffektsdrivning erbjuder:

- Valfri drift med växelström (Transformer 32 VA), Märklin Delta, Märklin Digital eller Märklin Systems som driftssystem.
- Driftsättet igenkänns automatiskt.
- 80 digital- (därav maximalt 5 Delta- ) adresser inställbara.
- Maxfart och accelerations- / bromsfördröjning kan ändras. Bromsfördröjningen fungerar endast med Märklin Delta eller Digital.
- Körriktningsberoende frontbelysning kan, vid drift med Märklin Systems eller Digital eller vid drift med Delta Control 4 f (Nr. 66045) kopplas till/från. Vid drift med växelström är strålkastarnas intensitet beroende på hastigheten. Vid drift med Delta Control 6604 är strålkastarna permanent släckta. Vid drift med Delta Station 6607 är strålkastarna permanent tända.

### Endast vid drift med Control Unit, Mobile Station eller Central Station:

- Inbyggd vagnsbelysning som endast kan kopplas vid drift med Control Unit 6021. Med alla andra driftsätt är vagnsbelysningen vid tillräcklig försörjningsspänning permanent tänd.
- Via funktion (f4) kan den inställda accelerations- / bromsfördröjningen minimeras för att underlätta rangering av tåget.

Underhållsarbeten, som uppstår vid vanlig användning, beskrivs som följer. Kontakta din Märklinhandlare för reparationer eller reservdelar.

Varje form av anspråk på garanti och skadestånd är utesluten om delar används i Märklin-produkter som inte har godkänts av Märklin och / eller om Märklin-produkter har modifierats och de inbyggda främmande delarna resp. modifieringen var upphov till de därefter uppträdande felen och / eller skadorna. Bevisbördan för att inbyggnaden av främmande delar i eller ombyggnaden av Märklin-produkter inte är upphovet till de uppträdande felen och / eller skadorna, bär den person och / eller företag resp. kund som är ansvarig för in- och / eller ombyggnaden.

## Säkerhetsanvisningar

- Loket får endast köras med ett därtill avsett driftsystem (Märklin Växelström-transformator 6647, Märklin Delta, Märklin Digital eller Märklin Systems).
- Loket får inte samtidigt försörjas av mer än en kraftkälla.
- Beakta alltid säkerhetsanvisningarna i bruksanvisningen som hör till respektive driftsystemet.

## Funktion:

### Denne model med indbygget digital højtydende motordrev har:

- Frit valg mellem drift med vekselstrøm (Transformer 32 VA), Märklin Delta, Märklin Digital eller Märklin Systems som driftssystem.
- Automatisk identifikation af driftsart.
- 80 Digital-adresser (deraf maksimalt 5 Delta-adresser) kan indstilles.
- Tophastighed og igangsætnings- / bremseforinkelse kan indstilles. Bremsforsinkelsen virker kun med Märklin Delta eller Digital.
- Køreretningsafhængig frontbelysning kan tændes / slukkes i drift med Märklin-systemer, i digitaldrift eller i drift med Delta Control 4 f (Nr. 66045). Ved vekselstrømsdrift er intensiteten af frontbelysningen afhængig af hastigheden. Ved drift med Delta Control 6604 er frontbelysningen permanent slukket. Ved drift med Delta Station 6607 er frontbelysningen permanent tændt.

### **Kun ved drift med Control Unit, Mobile Station eller Central Station:**

- Indbygget indvendig belysning, kun styrbar ved drift med Control Unit 6021. I alle andre driftsmåder er den indvendige belysning konstant indkoblet, hvis der er tilstrækkelig forsyningsspænding.
- Over funktionen (f4) kan den indstillede igangsætnings- / bremseforsinkelse minimeres for lettere at kunne rangere toget.

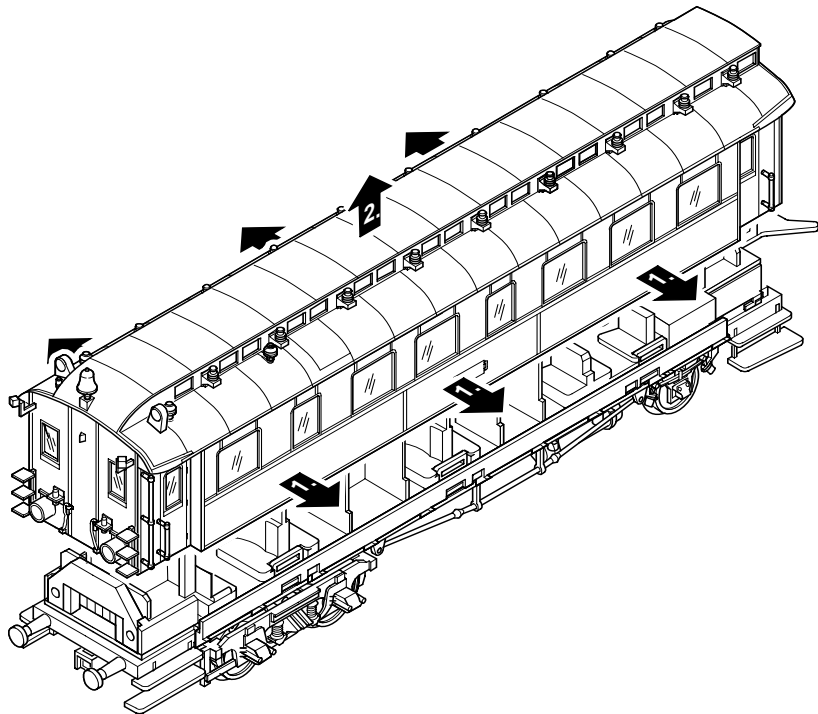
Vedligeholdelse ved normal drift er beskrevet efterfølgende. Reparationer og reservedele får De hos Deres Märklin-forhandler.

Ethvert garanti-, mangelsansvars- og skadeserstatningskrav er udelukket, hvis der indbygges fremmedele i Märklinprodukter, der ikke er frigivet dertil af Märklin og / eller hvis Märklinprodukter bygges om og de indbyggede fremmedele hhv. ombygningen var årsag til sådanne opståede mangler og / eller skader. Det påhviler kunden hhv. den person og / eller det firma, der er ansvarlig for ind- og / eller ombygningen, at påvise hhv. bevise, at indbygningen af fremmedele i, eller ombygningen af Märklinprodukter ikke var årsag til opståede mangler og / eller skader.

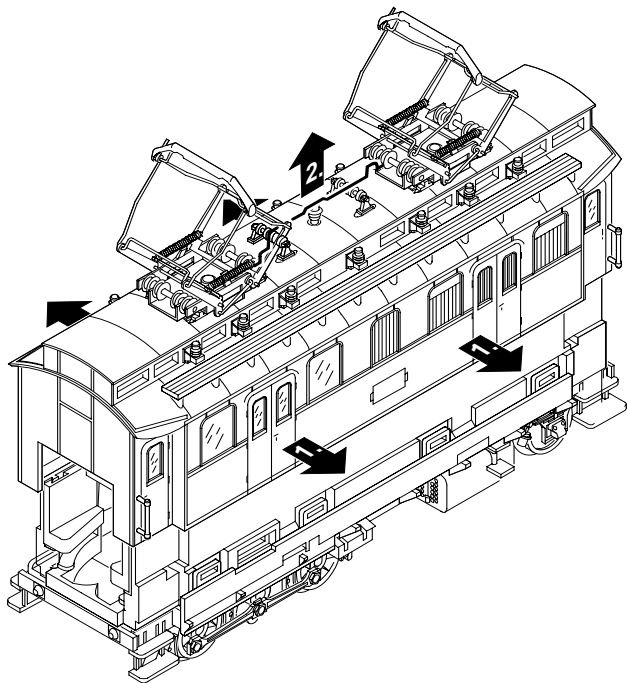
### **Vink om sikkerhed**

- Lokomotivet må kun bruges med et driftssystem (Märklin vekselstrøm-transformator 6647, Märklin Delta, Märklin Digital eller Märklin Systems), der er beregnet dertil.
- Lokomotivet må ikke forsynes fra mere end én strømkilde ad gangen.
- Vær under alle omstændigheder opmærksom på de vink om sikkerhed, som findes i brugsanvisningen for Deres driftssystem.

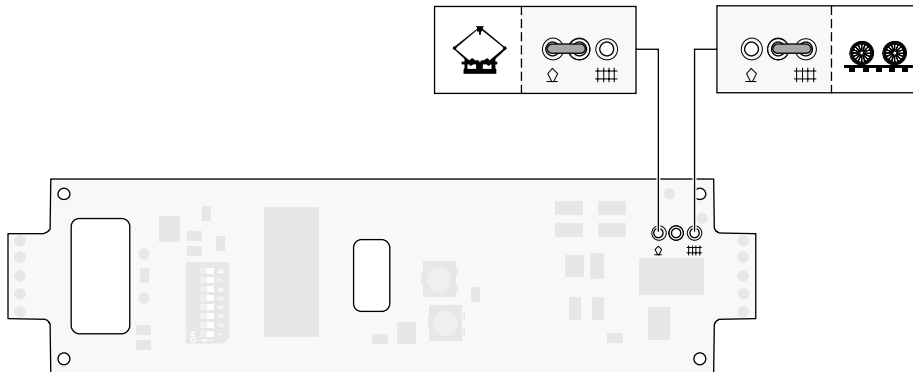
Gehäuse abnehmen  
Removing the body  
Enlever le boîtier  
Kap afnemen  
Retirar la carcasa  
Smontare il mantello  
Kâpan tas av  
Overdel tages af





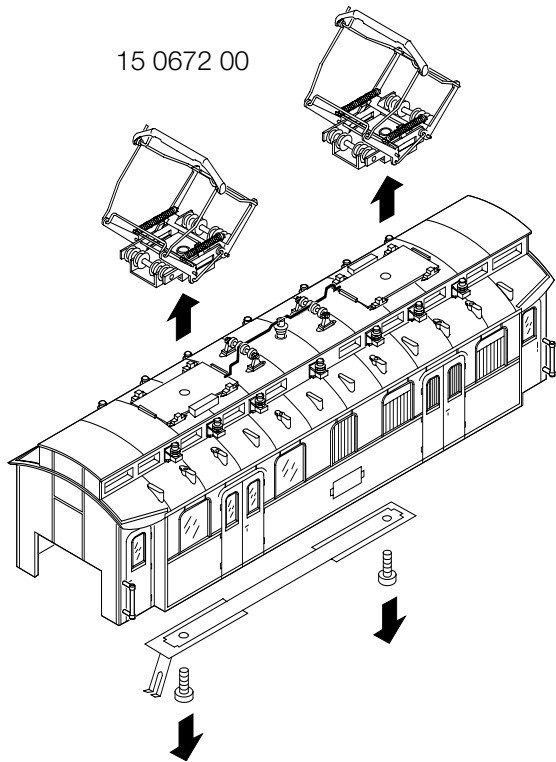


Umschaltung für Oberleitungsbetrieb  
Switch for selecting catenary or track operation  
Commutation pour alimentation par ligne aérienne  
Omschakeling op bovenleiding  
Conmutación a toma-corriente por catenaria  
Commutazione per esercizio con linea aerea  
Omkoppling till kontaktledning  
Omskiftning til luftledningsdrift



Dachstromabnehmer auswechseln  
Changing pantographs  
Remplacement du pantographe  
Vervanging van de stroombeugel  
Cambiar el pantógrafo  
Sostituzione dei pantografi  
Byte av strömvtagare  
Udskiftning af pantograf

15 0672 00



## Märklin Digital / Märklin Systems

Einstellung der Adresse und der Fahreigenschaften

Setting the address and operating characteristics

Réglage de l'adresse et des propriétés de trafic

Instelling van het adres en rij-eigenschappen

Selección del código y de las prestaciones

Impostazione dell'indirizzo e delle caratteristiche di marcia

Inställning av adress och köregenskaper

Indstilling af adressen og køreegenskaberne

Adressänderung Delta / Digital

Changing addresses for Delta / Digital

Choix d'adresses Delta / Digital

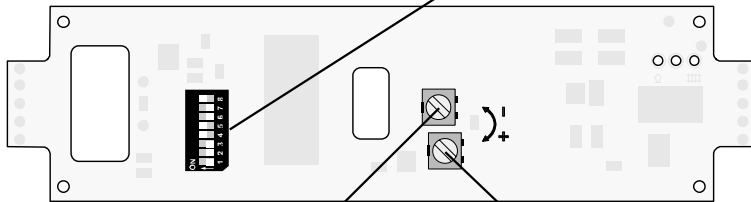
Adres wijzigen Delta / digitaal

Cambio de dirección Delta / Digital

Variatione dell'indirizzo Delta / Digital

Adressändring Delta / Digital

Adresseændring Delta / Digital



Höchst-Geschwindigkeit

Maximum speed

Vitesse maximum

Macimum snelheid

Velocidad máxima

Velocità massima

Maxfart

Maksimalhastighed

Anfahr- und Bremsverzögerung

Acceleration and braking delay

Progressivité au démarrage et au freinage

Optrek- en afremvertraging

Arranque y frenado progresivo

Ritardo di avviamento e frenatura

Accelerations- och bromsfördröjning

Igangsætnings- og bremsforsinkelse

Digital



01	-	2	3	-	5	-	7	-
02	-	-	3	-	5	-	7	-
03	1	-	-	4	5	-	7	-
04	-	2	-	4	5	-	7	-
05	-	-	-	4	5	-	7	-
06	1	-	-	-	5	-	7	-
07	-	2	-	-	5	-	7	-
08	-	-	-	-	5	-	7	-
09	1	-	3	-	-	6	7	-
10	-	2	3	-	-	6	7	-
11	-	-	3	-	-	6	7	-
12	1	-	-	4	-	6	7	-
13	-	2	-	4	-	6	7	-
14	-	-	-	4	-	6	7	-
15	1	-	-	-	-	6	7	-
16	-	2	-	-	-	6	7	-
17	-	-	-	-	-	6	7	-
18	1	-	3	-	-	-	7	-
19	-	2	3	-	-	-	7	-
20	-	-	3	-	-	-	7	-
21	1	-	-	4	-	-	7	-
22	-	2	-	4	-	-	7	-
23	-	-	-	4	-	-	7	-
24	1	-	-	-	-	-	7	-
25	-	2	-	-	-	-	7	-
26	-	-	-	-	-	-	7	-
27	1	-	3	-	5	-	-	8

Digital



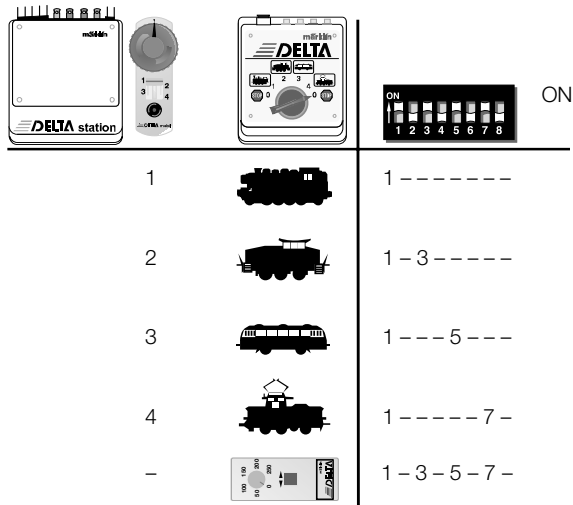
28	-	2	3	-	5	-	-	8
29	-	-	3	-	5	-	-	8
30	1	-	-	4	5	-	-	8
31	-	2	-	4	5	-	-	8
<b>32</b>	-	-	-	<b>4</b>	<b>5</b>	-	-	<b>8</b>
33	1	-	-	-	5	-	-	8
34	-	2	-	-	5	-	-	8
35	-	-	-	-	5	-	-	8
36	1	-	3	-	-	6	-	8
37	-	2	3	-	-	6	-	8
38	-	-	3	-	-	6	-	8
39	1	-	-	4	-	6	-	8
40	-	2	-	4	-	6	-	8
41	-	-	-	4	-	6	-	8
42	1	-	-	-	-	6	-	8
43	-	2	-	-	-	6	-	8
44	-	-	-	-	-	6	-	8
45	1	-	3	-	-	-	-	8
46	-	2	3	-	-	-	-	8
47	-	-	3	-	-	-	-	8
48	1	-	-	4	-	-	-	8
49	-	2	-	4	-	-	-	8
50	-	-	-	4	-	-	-	8
51	1	-	-	-	-	-	-	8
52	-	2	-	-	-	-	-	8
53	-	-	-	-	-	-	-	8
54	1	-	3	-	5	-	-	-

Digital



55	-	2	3	-	5	-	-	-
56	-	-	3	-	5	-	-	-
57	1	-	-	4	5	-	-	-
58	-	2	-	4	5	-	-	-
59	-	-	-	4	5	-	-	-
60	1	-	-	-	5	-	-	-
61	-	2	-	-	5	-	-	-
62	-	-	-	-	5	-	-	-
63	1	-	3	-	-	6	-	-
64	-	2	3	-	-	6	-	-
65	-	-	3	-	-	6	-	-
66	1	-	-	4	-	6	-	-
67	-	2	-	4	-	6	-	-
68	-	-	-	4	-	6	-	-
69	1	-	-	-	-	6	-	-
70	-	2	-	-	-	6	-	-
71	-	-	-	-	-	6	-	-
72	1	-	3	-	-	-	-	-
73	-	2	3	-	-	-	-	-
74	-	-	3	-	-	-	-	-
75	1	-	-	4	-	-	-	-
76	-	2	-	4	-	-	-	-
77	-	-	-	4	-	-	-	-
78	1	-	-	-	-	-	-	-
79	-	2	-	-	-	-	-	-
80	1	-	3	-	5	-	7	-

Betrieb mit Delta  
 Operation with Delta  
 Exploitation avec Delta  
 Bedrijf met Delta  
 Funcionamiento Delta  
 Funzionamento con Delta  
 Drift med Delta  
 Drift med Delta



## Märklin Digital / Märklin Systems

Funktion:

function = fahrtrichtungsabhängige  
Stirnbeleuchtung einschalten  
off = fahrtrichtungsabhängige  
Stirnbeleuchtung ausschalten

Function:

function = turns on headlights / marker lights that  
change over with the direction of travel  
off = turns off headlights / marker lights that  
change over with the direction of travel

Fonctionnement:

function = activation des feux de signalisation  
avec inversion selon le sens de marche  
off = désactivation des feux de signalisation  
avec inversion selon le sens de marche

Werking:

function = rijrichtingsafhankelijke frontverlichting  
inschakelen  
off = rijrichtingsafhankelijke frontverlichting  
uitschakelen

Funcionamiento:

function = faros frontales encendidos según  
el sentido de marcha  
off = faros frontales apagados según  
el sentido de marcha

Funzionamento:

function = accensione dell'illuminazione di testa  
dipendente dalla direzione di marcia  
off = spegnimento dell'illuminazione di testa  
dipendente dalla direzione di marcia

Funktion:

function = körriktningssberoende frontbelysning tänds  
off = körriktningssberoende frontbelysning släcks

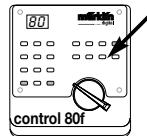
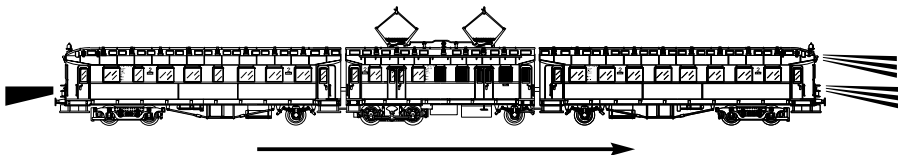
Funktion:

function = indkobling af køreretnings-  
afhængig frontbelysning  
off = frakobling af køreretnings-  
afhængig frontbelysning

off



function



## Märklin Systems / Märklin Digital

Funktion bei Digitalbetrieb. Bei Betrieb mit Control Unit / Mobile Station / Central Station zusätzlich:

Function in Digital Operation. Also when operating with Control Unit / Mobile Station / Central Station:

Fonctionnement en exploitation Digital. En supplément en exploitation avec Control Unit / Mobile Station / Central Station:

Werking bij digitaalbedrijf. Bij gebruik met Control Unit / Mobile Station / Central Station extra functies:

Funcionamiento en Digital. Con el gobierno del Control Unit / Mobile Station / Central Station además:

Funzionamento in caso di esercizio Digital. In caso di funzionamento con Control Unit / Mobile Station / Central Station, in aggiunta:

Funktion vid digitaldrift. Vid drift med Control Unit / Mobile Station / Central Station dessutom:

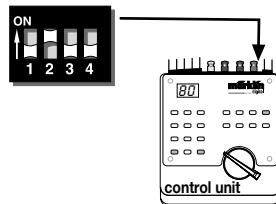
Funktion ved digital drift. Ved drift med Control Unit / Mobile Station / Central Station tillige:

Innenbeleuchtung ein / aus  
Interior lighting on / off  
Activation / désactivation de l'éclairage intérieur  
Binnenverlichting aan / uit  
Alumbrado encendido / apagado  
Illuminazione interna accesa / spenta  
Vagnsbelysning till / från  
Indvendig belysning on / off

f1

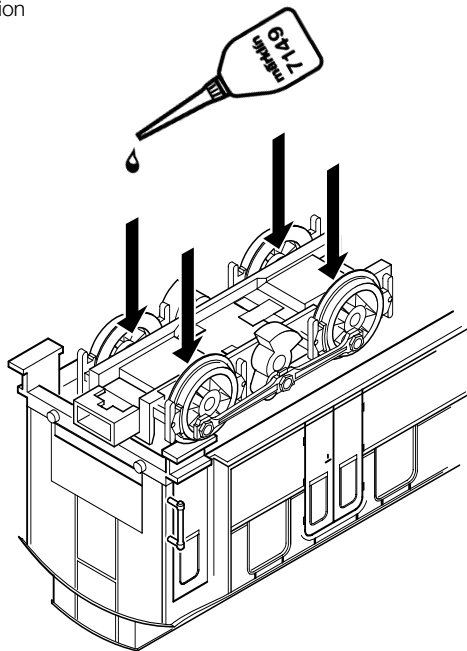
Minimieren der eingestellten Anfahr- / Bremsverzögerung  
Minimizes acceleration / braking delay that has been set  
Minimalisation de la temporisation d'accélération-freinage encodée  
Minimaliseren van de ingestelde optrek- / afremvertraging  
Minimizar el arranque y frenado progresivo  
Riduzione al minimo del ritardo di avviamento / frenatura  
Minimering av inställd accelerations- / bromsfördröjning  
Minimering af den indstillede accelerations- / bremseforsinkelse

f4

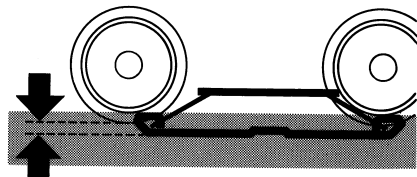




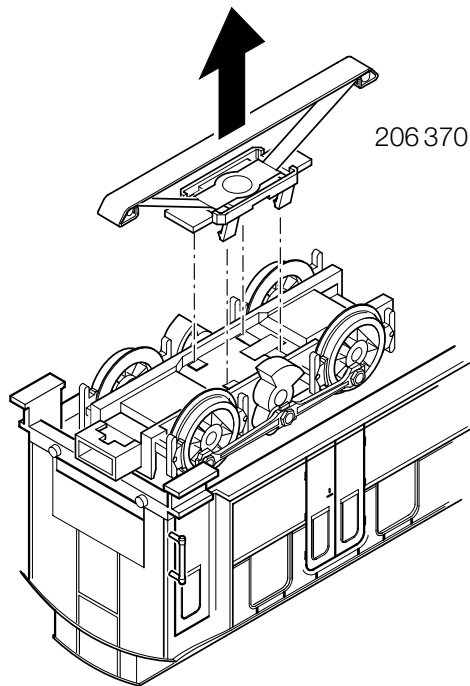
Schmierung nach etwa 40 Betriebsstunden  
Lubrication after approximately 40 hours of operation  
Graissage après environ 40 heures de marche  
Smøring na ca. 40 bedrijsuren  
Engrase a las 40 horas de funcionamiento  
Lubrificazione dopo circa 40 ore di funzionamento  
Smörjning efter ca. 40 driftstimmar  
Smøring efter ca. 40 driftstimer



Schleifer auswechseln  
Changing the pickup shoe  
Changer le frotteur  
Vervangen van het sleepcontact  
Cambio del patín toma-corriente  
Sostituzione del pattino  
Byt släpsko  
Udskiftning af slæbesko

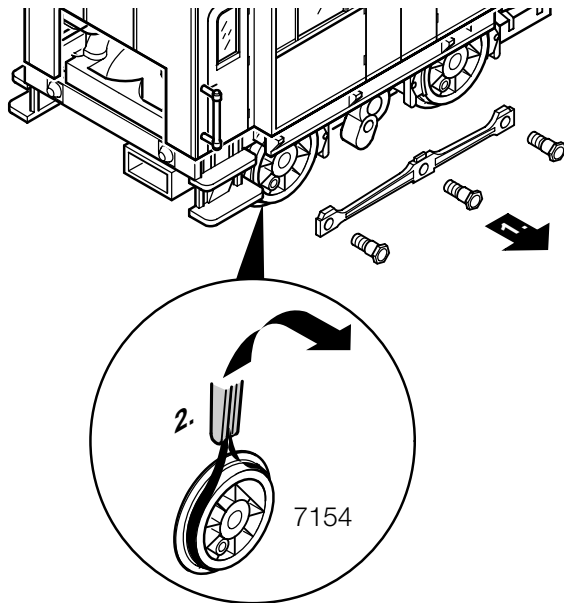


ca. 2 mm

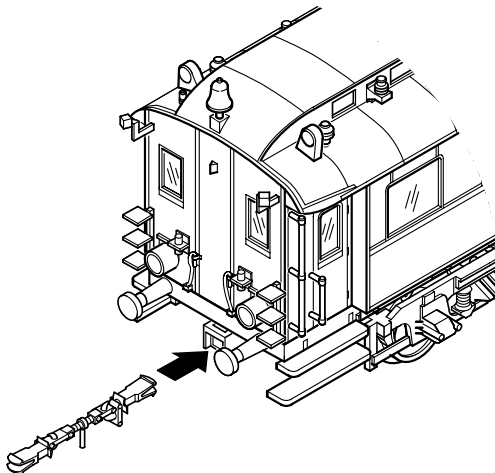


206 370

Haftreifen auswechseln  
Changing traction tires  
Changer les bandages d'adhérence  
Antislipbanden vervangen  
Cambio de los aros de adherencia  
Sostituzione delle cerchiature di aderenza  
Slirskydd byts  
Friktionsringe udskiftes



Kuplung austauschen  
Exchanging the close coupler  
Remplacement de l'attelage court  
Omwisselen van de kortkoppeling  
Enganches cortos  
Sostituzione del gancio corto  
Utbyte av kortkoppel  
Udskiftning af kortkoblingen



**Hinweis:**

Die beiliegende Kupplung ist nur für den Betrieb mit einem zusätzlich angehängten Wagen erforderlich. Im normalen Betrieb wird die Kupplung nicht benötigt.

**Note:**

The supplied coupling is only required for operation with an additionally connected carriage.  
The coupling is not needed during normal operation.

**Remarque:**

L'attelage ci-joint n'est nécessaire qu'en cas d'exploitation avec un(e) wagon/voiture remorqué(e).  
L'attelage n'est pas nécessaire en fonctionnement normal.

**Opmerking:**

De meegeleverde koppeling is alleen voor het gebruik met een extra wagon noodzakelijk. Bij normaal gebruik is de koppeling niet nodig.

**Nota:**

El enganche adjunto solo se necesita con el funcionamiento con un vagón adicional.  
Normalmente no se necesita el enganche.

**Avvertenza:**

Il gancio accluso è necessario soltanto per il funzionamento con un'ulteriore carrozza agganciata.  
Nel normale funzionamento tale gancio non viene richiesto.

**Observera!**

Det medföljande kopplet behövs endast om en extra vagn kopplas till.  
I annat fall behövs inte kopplet.

**Henviſning:**

Den vedlagte kobling er kun nødvendig til drift med en ekstra påhægtet vogn.  
Koblingen bruges ikke ved normal drift.

Dieses Modell besitzt eine wartungsfreie LED-Beleuchtung. Der Ersatz ist nur in Fachbetrieben (z. B. autorisierte Märklin-Reparaturbetriebe) möglich.

This model has maintenance-free LED lighting. Only authorized dealers may replace these lights (example: authorized Märklin repair stations).

Ce modèle réduit possède un éclairage assuré par des diodes lumineuses exemptes d'entretien. Le remplacement de celles-ci n'est possible que dans les ateliers professionnels (par ex. ateliers de réparation Märklin autorisés).

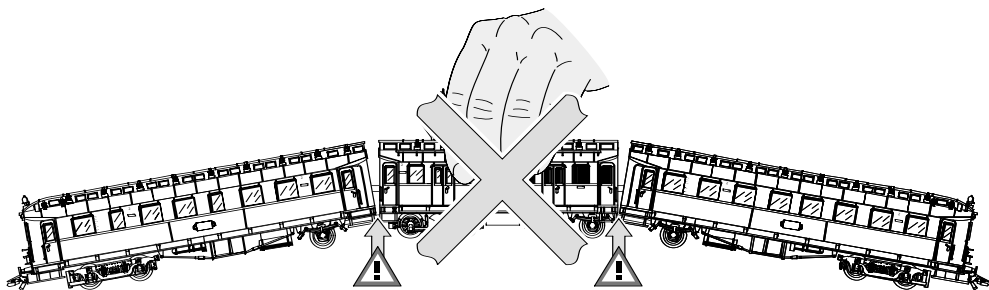
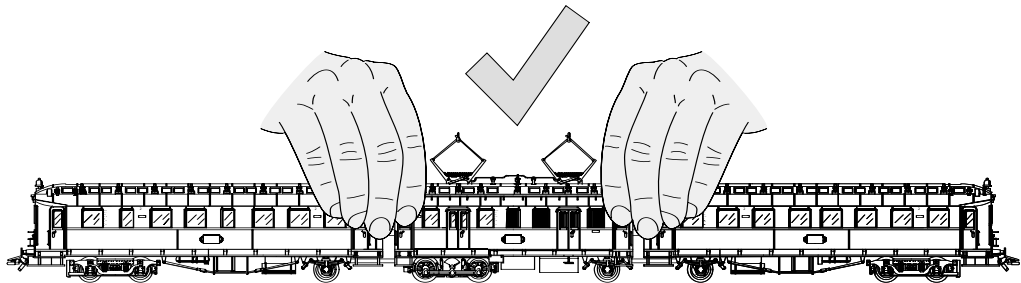
Dit model is voorzien van onderhoudsvrije LED verlichting. Het vervangen daarvan is alleen mogelijk door vakmensen (geautoriseerde Märklin reparatie-bedrijven).

El modelo tiene un alumbrado LED libre de mantenimiento. El recambio solo se dispone en tiendas especializadas (p.e. taller de reparaciones autorizado Märklin).

Questo modello possiede un'illuminazione a LED esente da manutenzione. La sostituzione è possibile soltanto in laboratori specializzati (ad es. laboratori di riparazioni autorizzati da Märklin).

Modellen har underhållsfri LED-belysning. Byte kan endast göras av auktoriserad personal, (t ex auktoriserade Märklin-handlare).

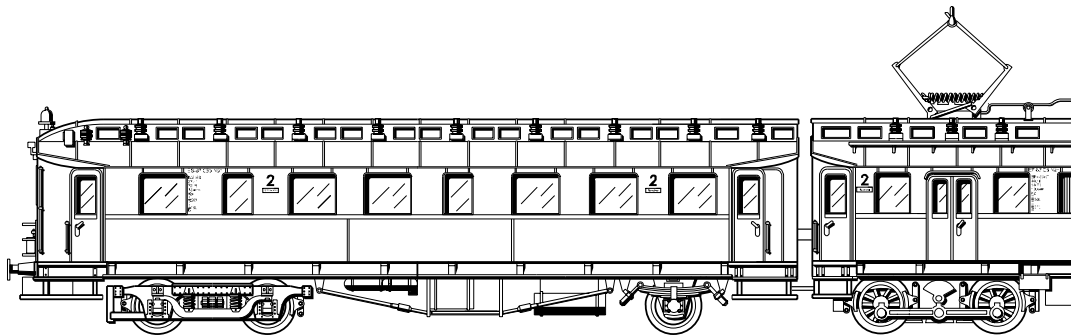
Denne model er udstyret med en vedligeholdelsesfri LED-belysning. En udskiftning er kun mulig hos en fagforhandler (f. eks. et autoriseret Märklin-reparationsværksted).



This device complies with Part 15 of the FCC Rules.

Operation is subject to the following two conditions:

- (1) This device may not cause harmful interference, and
- (2) this device must accept any interference received, including interference that may cause undesired operation.



Gebr. Märklin & Cie. GmbH  
Postfach 8 60  
D-73008 Göppingen  
[www.maerklin.com](http://www.maerklin.com)

311 524 02 04 he na  
Änderungen vorbehalten