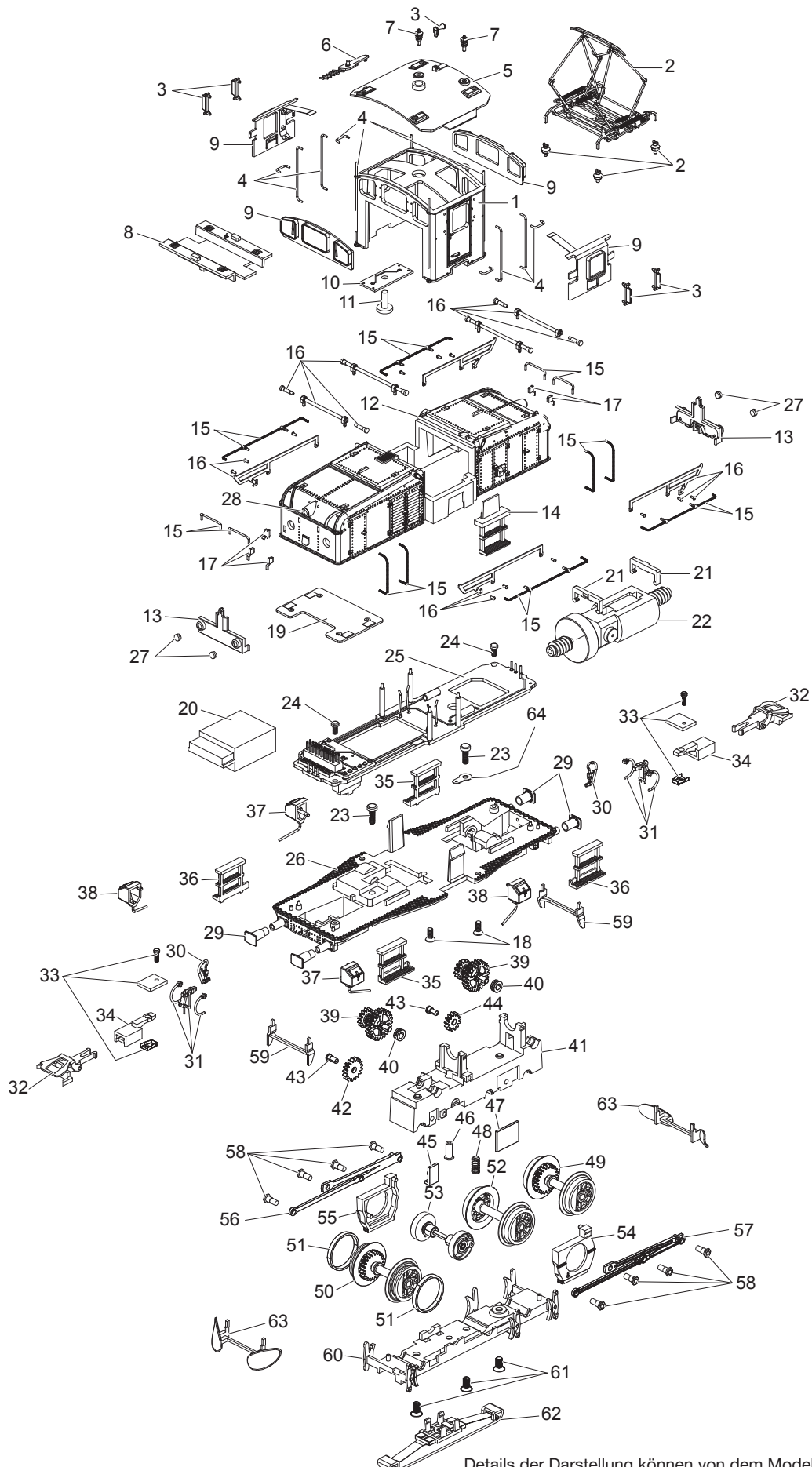


# Einzelteile der Lokomotive 36337



Details der Darstellung können von dem Modell abweichen

# Einzelteile der Lokomotive 36337

Lfd. Nr.	Benennung	Bestell-Nr.
1	Führerhaus komplett mit	118 905
2	Dachstromabnehmer mit Anbauteilen	116 215
3	Kleinteile Führerhaus	116 216
4	Handstangen Führerhaus	116 217
5	Dach	114 420
6	Dach mit Antenne	114 581
7	Isolator	321 304
8	Führerstand	314 288
9	Fenstersortiment	116 218
10	Leiterplatte Führerhaus	314 356
11	Schraube	318 578
12	Vorbauten komplett mit	118 892
13	Lampe Vorbau komplett	118 904
14	Treppe	118 893
15	Griffstangen Vorbau	116 220
16	Laufschienen Vorbau	116 223
17	Kleinteile Vorbau	116 224
18	Schraube (M1.6x4)	320 129
19	Leiterplatte	314 357
20	Decoder	118 927
21	Motorhalter	22 4127 00
22	Motor komplett	311 622
23	Schraube (M1.7x5)	321 098
24	Schraube	101 062
25	Leiterplatte komplett	112 022
26	Umlauf	114 414
27	Lampenglas	114 431
28	Lampenglas rot	118 906
29	Puffer	116 225
30	Druckschlauch	114 415
31	Haken und Bremsleitungen	32 2551 30
32	Kupplung	7 203
33	Kupplungsbefestigung	311 709
34	Kupplungsschacht	118 926
35	Treppe links	118 922
36	Treppe rechts	118 921
37	Sandkasten links	118 923
38	Sandkasten rechts	118 924
39	Schneckenrad	307 117
40	Lagerbuchse	321 275
41	Rahmen mit Getriebe mit	311 683
42	Zahnrad	321 222
43	Bundbolzen	321 224
44	Zahnrad	321 223
45	Isolatorplatte klein	321 215
46	Kontaktstift	321 472
47	Isolatorplatte groß	321 214
48	Feder	214 330
49	Radsatz mit Zahnrad	118 914
50	Radsatz m.Zahnrad/Haftreifen	118 913
51	Haftreifen	7 154
52	Radsatz ohne Zahnrad	118 915
53	Blindwelle	118 916
54	Blindwellengehäuse rechts	118 919
55	Blindwellengehäuse links	118 918
56	Kuppelstange rechts	311 693
57	Kuppelstange links	311 694
58	Sechskantansatzschraube	311 689
59	Schienenräumer	118 925
60	Achsabdeckung	118 920
61	Schraube	321 287
62	Schleifer kpl.	306 328
63	Schienenräumer Schaufel	111 774
64	Lötfahne	311 686